



PROFESSIONAL IRRIGATION SYSTEMS

www.rain.it

ИСТОРИЯ

Компания RAIN была основана в 1968 году как семейный бизнес, оставаясь и сейчас под управлением семьи. Основная деятельность компании — выпуск эффективных автоматических оросительных систем для всех видов ландшафта, помогающих рационально использовать воду. Отличительные характеристики компании — работа в соответствии с принципами экологии и устойчивого развития окружающей среды, а также создание инновационных и высокотехнологичных продуктов, производимых и представленных под брендом RAIN. RAIN работает в сфере инноваций с начала семидесятых годов. Изобретение контроллера полива PIOGGIATORE основателем компании RAIN вдохновило второе поколение семьи на создание лучших в Европе электроклапанов, батарей, котроллеров, спринклеров, инжекторов и аксессуаров. Благодаря постоянным инновациям, компания быстро развивалась, став лидером в индустрии полива. Компания подтверждает свои лидирующие позиции, гарантируя высокое качество продукции, быструю доставку и техническую поддержку для клиентов в Европе и за рубежом. Сейчас RAIN — ведущий европейский производитель и поставщик широкого ассортимента продукции для профессионального и домашнего использования.

ОФИСЫ

Головной офис компании находится в городе Черро Маджоре, расположенном недалеко от Милана по автодороге Милан Мальпенса. Предприятие занимает 2 здания: основное производственное и административное здание (2500 м²) и логистический склад (300 м²). Второй офис со складскими помещениями для обслуживания клиентов в южной и центральной частях Италии находится в г. Казориа (провинция Неаполя). У компании также есть зарубежный офис и складской центр в Бордо (Франция), направленный на работу с клиентами во Франции и Северной Европе.

 ...сердце полива.



PROFESSIONAL IRRIGATION SYSTEMS

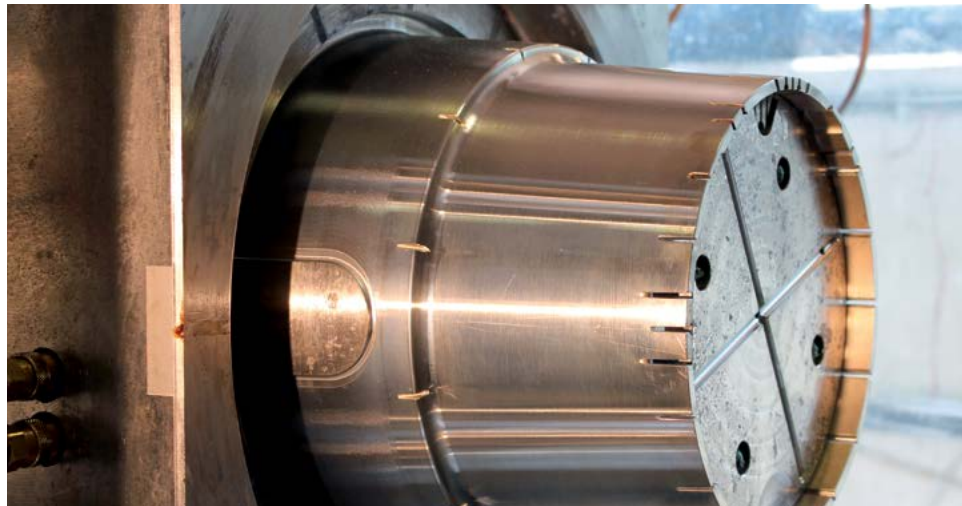
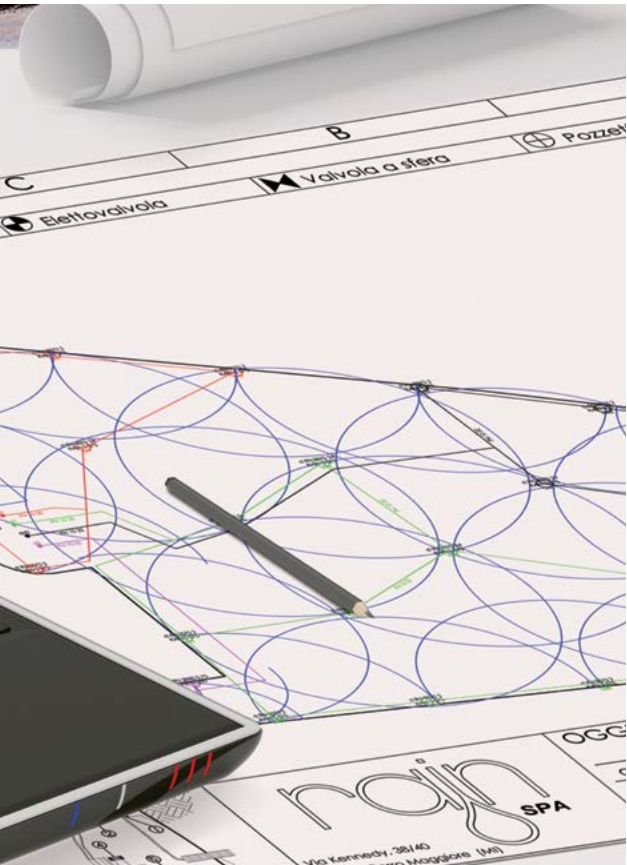
МИССИЯ

Инновации — сердце RAIN.

Наша миссия — обеспечить клиентов высокотехнологичной и качественной продукцией по разумным ценам, предлагая лучшие технические решения и простоту использования. Политика компании — полное сопровождение клиента от покупки до установки оборудования. Наши технические специалисты готовы оказать поддержку на этапе создания проекта, предоставить техническое консультирование и произвести установку оборудования.

INNOVATIVE IRRIGATION SYSTEMS




www.rain.it

ПРОЕКТИРОВАНИЕ & ПРОИЗВОДСТВО

Компания RAIN обладает заслуженной репутацией на рынке полива. Начиная с выпуска первого контроллера в 70-х годах и первого электроклапана в 80-х, мы продолжаем внедрять новые разработки, совершенствуя дизайн и технические возможности нашего оборудования. Компания постоянно инвестирует в маркетинговые и инженерные исследования, что позволяет нам стабильно выпускать по несколько инновационных продуктов каждый год. RAIN является обладателем 10 патентов на различные виды оборудования, от контроллеров до клапанов. Наш завод в Черро Маджоре — крупное предприятие с высококвалифицированным персоналом, оборудованное новейшими автоматизированными системами инжекционного литья, сборки, контроля качества, испытаний и др. Автоматизация позволяет нам достичь высокой

эффективности производства при сохранении стабильно высокого качества. Благодаря высокой скорости производства мы выполняем заказы клиентов в максимально короткие сроки.

Качество продукции — наша первостепенная задача. Каждый продукт проходит строгий контроль качества, а также мы используем систему постоянного онлайн мониторинга, которая позволяет отслеживать качество на каждом этапе производства. Например, электромагнитные клапаны тестируются с применением высокого и низкого статического давления для проверки механизмов открытия и закрытия, а водонепроницаемые контроллеры на батарейках погружаются под воду на 48 часов перед проведением финальной проверки на работоспособность.





i-dial



4
СТАНЦИИ

6
СТАНЦИЙ

8
СТАНЦИЙ

3 ПРОГРАММЫ
ИЗ ТРЕХ
ПРОСТЫХ ШАГОВ

1 ВРЕМЯ
ЗАПУСКА
Выберите время
начала полива

2 ДЛИТЕЛЬНОСТЬ
Задайте
продолжительность
цикла полива

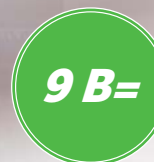
3 ЧАСТОТА
Задайте частоту
полива

ХАРАКТЕРИСТИКИ

- Версии ДЛЯ ПОМЕЩЕНИЯ и ДЛЯ УЛИЦЫ
- Питание 9 В= или 24 В~
- 4 независимых программы
- Длительность программы 1—240 мин.
- Максимальная частота полива — 4 раза в день
- Минимальная частота полива — 1 раз в 19 дней
- Программирование на неделю или на день
- Сезонные поправки от 10 до 200%
- Вход для датчика дождя
- Энергонезависимая память

CHARACTERISTICS

- Version INDOOR and OUTDOOR
- Output 9 Vdc or 24 Vac
- 4 independent programs
- 1-240 min for program
- Irrigation frequency max. 4 day
- Irrigation frequency min. every 19 days
- Weekly programming or in days
- Seasonal adjustment from 10% to 200%
- Rain sensor input
- Non-volatile memory



c-dial COMPACT

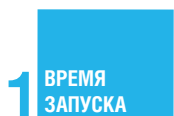


СТАНЦИИ



СТАНЦИЙ

3 ПРОГРАММЫ ИЗ ТРЕХ ПРОСТЫХ ШАГОВ



1 ВРЕМЯ ЗАПУСКА

Выберите время начала полива



2 ДЛИТЕЛЬНОСТЬ

Задайте продолжительность цикла полива



3 ЧАСТОТА

Задайте частоту полива



ХАРАКТЕРИСТИКИ

- Питание 9 В= или 24 В~
- 2 независимых программы
- Длительность программы 1—240 мин.
- Максимальная частота полива — 2 раза в день
- Программирование на неделю
- Сезонные поправки от 10 до 200%
- Вход для датчика дождя
- Энергонезависимая память

CHARACTERISTICS

- Output 9 Vdc or 24 Vac
- 2 independent programs
- 1-240 min for program
- Irrigation frequency max. 2 per day
- Weekly programming
- Seasonal adjustment from 10% to 200%
- Rain sensor input
- Non-volatile memory



CLICK

Таймер полива

ОПИСАНИЕ

Таймер Rain Click — исключительно простое в использовании и установке устройство контроля полива для балконов или небольших садиков. Вам достаточно только выбрать нужную частоту и длительность цикла полива. Быстрое и легкое программирование!

ПОЛНОСТЬЮ ПРОГРАМИРУЕМОЕ УСТРОЙСТВО С ПРОСТЫМ УПРАВЛЕНИЕМ

- 12 программ
- Длительность работы: 2, 5, 10 и 15 мин.
- Частота: каждые 12, 24 и 48 часов
- Индикация низкого заряда батареи

ТЕХНИЧЕСКИЕ ХАРАКТЕРИСТИКИ

- 1 зона
- Входной диаметр $\frac{3}{4}$ " или 1"
- Выходной размер диаметр $\frac{3}{4}$ "
- Минимальный расход 5 л/мин
- Максимальный расход 25 л/мин
- Минимальное давление 1,0 бар
- Максимальное давление 4,0 бар
- Мембранный электроклапан 9 В=
- Корпус из АБС пластика
- Питание — 2 алкалиновые батарейки по 1,5 В типа АА

Код	Модель	Кол-во в коробке	Размер коробки (см)
200.6800100	CLICK — таймер полива	н. д.	н. д.



CLICK PLUS

Таймер полива

ОПИСАНИЕ

Rain Click Plus — усовершенствованная версия модели Rain Click. Исключительно простое в использовании и установке устройство контроля полива для балконов или небольших садиков. Вам достаточно только выбрать нужную частоту и длительность цикла полива. Rain Click Plus имеет встроенную функцию задержки, что дает еще больше возможностей для установки цикла полива.

COMPLETE USER-FRIENDLY PROGRAMMING

- 12 программ
- Длительность работы: 2, 5, 10 и 15 мин.
- Частота: каждые 12, 24 и 48 часов
- Выбор задержки во время первого запуска
- Индикация низкого заряда батареи

ТЕХНИЧЕСКИЕ ХАРАКТЕРИСТИКИ

- 1 зона
- Входной диаметр $\frac{3}{4}$ " или 1"
- Выходной диаметр $\frac{3}{4}$ "
- Минимальный расход 5 л/мин
- Максимальный расход 25 л/мин
- Минимальное давление 1,0 бар
- Максимальное давление 4,0 бар
- Мембранный электроклапан 9 В=
- Корпус из АБС пластика
- Питание — 2 алкалиновые батарейки по 1,5 В типа АА

Код	Модель	Кол-во в коробке	Размер коробки (см)
200.6800200	CLICK PLUS — таймер полива	н. д.	н. д.



CLICK BLUETOOTH

Таймер полива

ОПИСАНИЕ

Rain Bluetooth — усовершенствованная версия модели Rain Click. Устройство контроля полива включается как традиционным способом (так же как модель Rain Click), так и дистанционно с помощью приложения для смартфона. Приложение позволяет выбрать время начала полива, а также одну из предварительно установленных программ.

ПОЛНОСТЬЮ ПРОГРАМИРУЕМОЕ УСТРОЙСТВО С ПОНЯТНЫМ МЕНЮ

- 12 программ
- Длительность работы: 2, 5, 10, 15 мин.
- Частота: каждые 12, 24 и 48 часов
- Доступны приложения для Android и iPhone
- Время запуска
- Индикатор низкого заряда батареи

ТЕХНИЧЕСКИЕ ХАРАКТЕРИСТИКИ

- 1 зона
- Входной диаметр $\frac{3}{4}$ " или 1"
- Выходной диаметр $\frac{3}{4}$ "
- Минимальный расход 5 л/мин
- Максимальный расход 25 л/мин
- Минимальное давление 1,0 бар
- Максимальное давление 4,0 бар
- Мембранный электроклапан 9 В=
- Корпус из АБС пластика
- Питание — 2 алкалиновые батарейки по 1,5 В типа АА

Код	Модель	Кол-во в коробке	Размер коробки (см)
200.6800300	CLICK BLUETOOTH — таймер полива	н. д.	н. д.

CLICK MIST

Таймер полива

ОПИСАНИЕ

Rain Click Mist — оптимальное решение для орошения типа Мини-туман. Программа с короткими циклами орошения с небольшими интервалами, специально разработанная для жаркого времени года.

ПОЛНОСТЬЮ ПРОГРАМИРУЕМОЕ УСТРОЙСТВО С ПОНЯТНЫМ МЕНЮ

- 12 программ
- Длительность работы: 5, 10, 20, 30 сек.
- Частота: каждые 1, 2 и 5 мин.
- Индикатор низкого заряда батареи

ТЕХНИЧЕСКИЕ ХАРАКТЕРИСТИКИ

- 1 зона
- Входной диаметр $\frac{3}{4}$ " или 1"
- Выходной диаметр $\frac{3}{4}$ "
- Минимальный расход 5 л/мин
- Максимальный расход 25 л/мин
- Минимальное давление 1,0 бар
- Максимальное давление 4,0 бар
- Мембранный электроклапан 9 В=
- Корпус из АБС пластика
- Питание — 2 алкалиновые батарейки по 1,5 В типа АА

Код	Модель	Кол-во в коробке	Размер коробки (см)
200.6800400	CLICK MIST — таймер полива	н. д.	н. д.

ТАЙМЕРЫ ПОЛИВА

КОНТРОЛЛЕРЫ
НА БАТАРЕЙКАХ

КОНТРОЛЛЕРЫ
24 В=

ДАТЧИКИ

ЭЛЕКТРО-
КЛАПАНЫ

СПРИНКЛЕРЫ

ФИТТИНГИ

АКСЕССУАРЫ

АГРИКУЛЬТУРА

AMICO+ AMICO+2

ЭЛЕКТРОННЫЙ ТАЙМЕР ПОЛИВА НА БАТАРЕЙКАХ

3 ПРОГРАММЫ ИЗ ТРЕХ ПРОСТЫХ ШАГОВ

- 1 ВРЕМЯ ЗАПУСКА**
Выберите время начала полива
- 2 ДЛИТЕЛЬНОСТЬ**
Задайте продолжительность цикла полива
- 3 ЧАСТОТА**
Задайте частоту полива



СЪЕМНАЯ ЭЛЕКТРОННАЯ ПАНЕЛЬ
УПРАВЛЕНИЯ



AMICO+



AMICO+2

ХАРАКТЕРИСТИКИ

- Выходы: 1 (AMICO+) или 2 (AMICO2+)
- Вход Ø 1" или ¾" F
- Выход Ø ¾" M + быстрый соединитель
- Мембранный электроклапан
- Работа от батареек (2 x AA 1,5 V)
- ЖК-экран с подсветкой
- Съёмная электронная панель управления
- Корпус из АБС пластика
- Защитная крышка
- Крышка для батарейного отсека с уплотнительным кольцом
- Рабочее давление 1,0—6,0 бар
- Максимальный расход 40 л/мин.
- Время полива от 1 до 240 мин.
- Максимальная частота полива — 1 раз в 6 часов
- Минимальная частота полива — 1 раз в 15 дней
- Использование только холодной воды

CHARACTERISTICS

- Outlets: 1 (AMICO+) or 2 (AMICO2+)
- Inlet thread Ø 1" - 3/4" F
- Output 3/4" M + quick connector
- Diaphragm electric valve
- Battery powered (2 x AA 1,5V)
- Backlit screen
- Removable electronic console
- ABS body
- Protective cover
- Battery cover with O-ring seal
- Use pressure 1,0 - 6,0 bar
- Maximum flow 40 l/min
- Watering duration from 1 to 240 min
- Irrigation frequency max. every 6 h
- Irrigation frequency min. every 15 days
- Use only cold water



AMICO +

Таймер полива

ОПИСАНИЕ

Amico +™ — самый простой для программирования и качественный таймер полива на рынке. Никогда еще запрограммировать таймер не было так просто! Большой дисплей 3" отображает все данные одновременно. Благодаря подсветке и крупному шрифту, устанавливать нужные параметры легко в любое время суток.

ПОЛНОСТЬЮ ПРОГРАМИРУЕМОЕ УДОБНОЕ В ИСПОЛЬЗОВАНИИ УСТРОЙСТВО

- 1 программа
- Время работы мин./макс.: 1/240 минут
- Частота полива: от 1 раза в 6 часов до 1 раза в 15 дней
- Индикация текущего времени
- Индикация времени запуска
- Индикация длительности полива
- Индикация частоты полива
- Индикация следующего полива
- Счетчик воды расхода
- Индикация низкого заряда батареи

ТЕХНИЧЕСКИЕ ХАРАКТЕРИСТИКИ

- 1 зона
- Входной диаметр 3/4" или 1"
- Выходной диаметр 3/4"
- Максимальное рабочее давление 6 бар
- Минимальный расход воды 5 л/мин.
- Максимальный расход воды 40 л/мин.
- Минимальное давление 1,0 бар
- Мембранный электроклапан 9 В=
- Съёмная панель управления
- Корпус из АБС пластика
- Жесткая пластиковая крышка для защиты дисплея
- Широкий 3" ЖК-дисплей с подсветкой
- Питание — 2 щелочные батарейки по 1,5 В типа АА

1. СЪЕМНАЯ ПАНЕЛЬ УПРАВЛЕНИЯ



3. 3" ЖК-ДИСПЛЕЙ С ПОДСВЕТКОЙ



2. ЛЕГКО ЧИТАЕМЫЙ ЭКРАН



4. КНОПКИ ПРОГРАММИРОВАНИЯ



3 ПРОГРАММЫ ИЗ 3 ПРОСТЫХ ШАГОВ

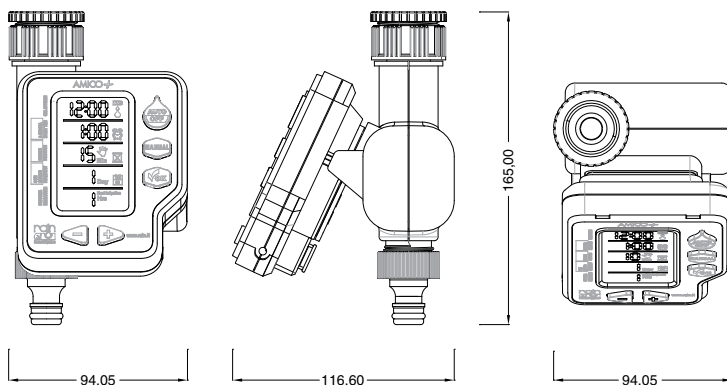
- 1 ВРЕМЯ ЗАПУСКА
- 2 ДЛИТЕЛЬНОСТЬ ЦИКЛА
- 3 ЧАСТОТА



PRO PACK

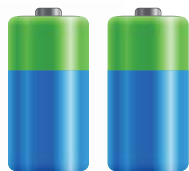


HOME PACK



Код	Модель	Кол-во в коробке	Размер коробки (см)
200.4094501	AMICO+ (инструкция на фр.) HOME PACK	4	36 x 21 x 15
200.4094502	AMICO+ (инструкция на англ.) HOME PACK	4	36 x 21 x 15
200.4094503	AMICO+ (инструкция на исп.) HOME PACK	4	36 x 21 x 15
200.4094504	AMICO+ (инструкция на греч.) HOME PACK	4	36 x 21 x 15
200.4094500	AMICO+ (инструкция на ит.) HOME PACK	4	36 x 21 x 15
200.4094700	AMICO+ (инструкция на англ.) PRO PACK	24	41 x 41 x 31
200.4094520	Электрический клапан AMICO+ (запчасть)	н. д.	н. д.





AMICO 2 +

Таймер полива

ОПИСАНИЕ

Amico 2 +™ — самый простой для программирования и качественный таймер полива на рынке. Используется такая же система программирования как на Amico +. Можно регулировать 2 абсолютно независимых клапана. Дисплей с подсветкой обеспечивает видимость в дневное и ночное время.

ПОЛНОСТЬЮ ПРОГРАМИРУЕМОЕ УСТРОЙСТВО С УДОБНЫМ МЕНЮ

- 1 программа
- Время работы мин./макс.: 1/240 минут
- Частота полива: от 1 раза в 6 часов до 1 раза в 15 дней
- Индикация текущего времени
- Индикация времени запуска
- Индикация длительности полива
- Индикация частоты полива
- Индикация времени следующего полива
- Счетчик расхода воды
- Индикация низкого заряда батареи

ТЕХНИЧЕСКИЕ ХАРАКТЕРИСТИКИ

- 2 зоны
- Входной диаметр 3/4" или 1"
- Выходной диаметр 3/4"
- Макс. рабочее давление 6 бар
- Минимальный расход воды 5 л/мин.
- Максимальный расход воды 40 л/мин.
- Минимальное давление 1,0 бар
- Мембранный электроклапан 9 В=
- Съемная панель управления
- Корпус из АБС пластика
- Жесткая пластиковая крышка для защиты дисплея
- Широкий 3" ЖК-дисплей с подсветкой
- Питание — 2 алкалиновые батарейки по 1,5 В типа АА

1. СЪЕМНАЯ ПАНЕЛЬ УПРАВЛЕНИЯ



2. ЛЕГКО ЧИТАЕМЫЙ ЭКРАН



3. 3" ЖК-ДИСПЛЕЙ С ПОДСВЕТКОЙ



4. КНОПКИ ПРОГРАММИРОВАНИЯ



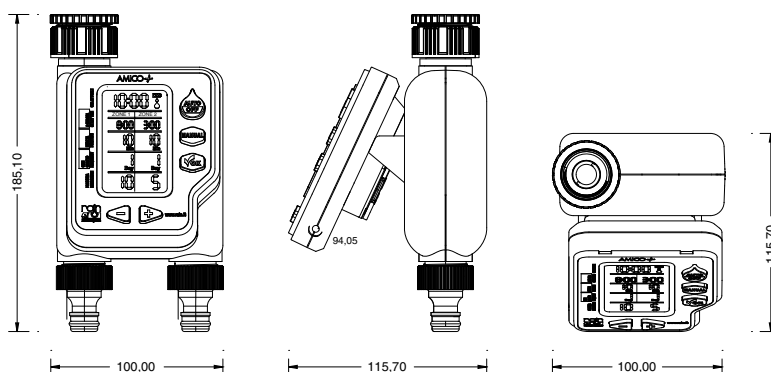
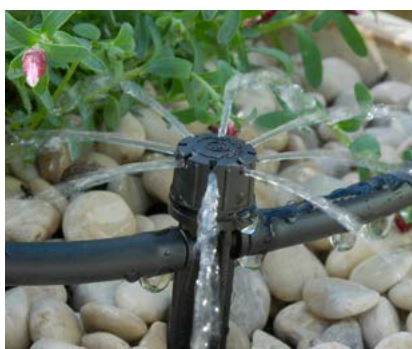
3 ПРОГРАММЫ ИЗ 3 ПРОСТЫХ ШАГОВ

- 1 ВРЕМЯ ЗАПУСКА
- 2 ДЛИТЕЛЬНОСТЬ ЦИКЛА
- 3 ЧАСТОТА



Код	Модель	Кол-во в коробке	Размер коробки (см)
200.4044500	AMICO 2 + (инструкция на ит.) HOME PACK	3	36 × 21 × 15
200.4044501	AMICO 2 + (инструкция на фр.) HOME PACK	3	36 × 21 × 15
200.4044502	AMICO 2 + (инструкция на англ.) HOME PACK	3	36 × 21 × 15
200.4044503	AMICO 2 + (инструкция на исп.) HOME PACK	3	36 × 21 × 15
200.4044600	AMICO 2 + (инструкция на иврите) HOME PACK	3	36 × 21 × 15

HOME PACK





AMICO PRO 9 В= IP68

Таймер полива на батарейках

ОПИСАНИЕ

Amico PRO самый простой для программирования и качественный таймер полива на рынке. Программировать таймер еще никогда не было так легко! Широкий дисплей 3" с подсветкой и крупный шрифт обеспечивают хорошую видимость данных в дневное и ночное время.

ПОЛНОСТЬЮ ПРОГРАМИРУЕМОЕ УСТРОЙСТВО С УДОБНЫМ МЕНЮ

- 1 зона — 2 программы
- Время полива мин./макс.: 1/240 минут
- Частота полива: от 1 раза в 6 часов до 1 раза в 15 дней
- Индикация текущего времени
- Индикация времени запуска
- Индикация длительности полива
- Индикация частоты полива
- Индикация времени следующего полива
- Счетчик расхода воды
- Широкий ЖК-дисплей 3" с подсветкой
- Индикация низкого заряда батареи



Код	Модель	Кол-во в коробке	Размер коробки (см)
200.4064500	AMICO PRO - 1 ZONE (инструкция на англ.) в комплекте с фиксирующим соленоидом	10	30 × 26 × 22

1. 1. КНОПКИ ПРОГРАММИРОВАНИЯ



3. 3. ЖК-ДИСПЛЕЙ 3" С ПОДСВЕТКОЙ



2. ЛЕГКО ЧИТАЕМЫЙ ЭКРАН



3 ПРОГРАММЫ ИЗ 3 ПРОСТЫХ ШАГОВ

- 1** ВРЕМЯ ЗАПУСКА
- 2** ДЛИТЕЛЬНОСТЬ ЦИКЛА
- 3** ЧАСТОТА

Код	Модель	Кол-во в коробке	Размер коробки (см)
200.4064590	AMICO PRO - 1 ZONE (инструкция на англ.) с электроклапаном RN 150 1" F	8	36 × 33 × 32
200.4064560	AMICO PRO - 1 ZONE (инструкция на англ.) с электроклапаном RN 150 1" M × UN	8	36 × 33 × 32





W-DIAL 9 B= IP68



Контроллер на батарейках

ОПИСАНИЕ

W-Dial (Waterproof Dial) — водонепроницаемый контроллер IP68 последнего поколения.

W-Dial самый простой для программирования IP68 контроллер благодаря удобной ручке настройки, вращающейся в двух направлениях. Имеются 4 программы. Возможна установка в клапанную коробку и места без электроснабжения. Помимо традиционных функций, присутствует новейший функционал. Возможен апгрейд функций полива, так как контроллер совместим с системой Fluiwer. Соединение производится через S-Dial к датчику Fluiwer или к Link для удаленного управления поливом и экономии воды (как минимум 50%) с помощью технологии Fluiwer.

1. ФИКСИРУЮЩИЙ СОЛЕНОИД

Питание 6—40 В= код 101.3507000



2. 3" ЖК-ДИСПЛЕЙ



3. ОТСЕК ДЛЯ БАТАРЕЕК

Двойное уплотнение и стяжной винт



4. ПРОГРАММИРОВАНИЕ

Удобная ручка регулировки Smart Dial



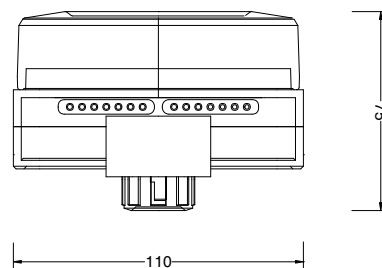
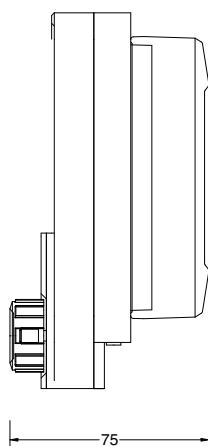
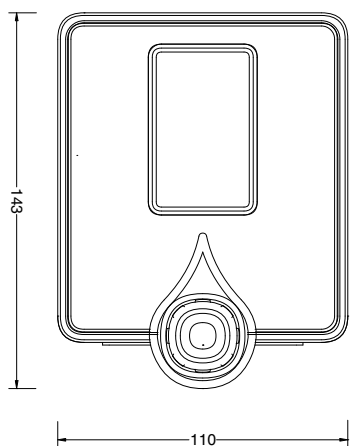
ПОЛНОСТЬЮ ПРОГРАММИРУЕМОЕ УСТРОЙСТВО С ПРОСТОЙ СИСТЕМОЙ УПРАВЛЕНИЯ

- 1, 2, 4 и 6 зон
- Питание от батареек
- 4 независимые программы
- 3 независимых времени запуска для каждой программы
- 12 запусков в день
- Независимые циклы орошения
- Недельный календарь
- Время цикла полива мин./макс.: 1/240 минут
- Функция «заморозки» программы
- Индикатор низкого заряда батареи

НАДЕЖНОЕ РЕШЕНИЕ ДЛЯ ОРОШЕНИЯ УДАЛЕННЫХ УЧАСТКОВ

- Корпус из АБС пластика
- Двойное уплотнение
- Полностью водонепроницаемый. Класс защиты IP68
- Соединение с датчиком
- Совместимость с механическим датчиком
- Индикатор работы датчика
- Водонепроницаемое соединение с клапаном
- Только фиксирующие соленоиды 9 В=
- Длина провода соленоида до 30 м

Код	Модель	Кол-во в коробке	Размер коробки (см)
172.1590000	W-DIAL1 — 1 зона (инструкция на англ.) с фиксирующим соленоидом	н. д.	н. д.
172.1590900	W-DIAL1 — 1 зона (инструкция на англ.) с электроклапаном RN 150 1" F	н. д.	н. д.
172.1590915	W-DIAL1 — 1 зона (инструкция на англ.) с электроклапаном RN 150 1" M x UN	н. д.	н. д.
172.2590000	W-DIAL2 — 2 зоны (инструкция на англ.)	н. д.	н. д.
172.4590000	W-DIAL4 — 4 зоны (инструкция на англ.)	н. д.	н. д.
172.6590000	W-DIAL6 — 6 зоны (инструкция на англ.)	н. д.	н. д.





IDEА 1 9 В= IP68

Контроллер на батарейках

ОПИСАНИЕ

Idea — контроллер с простой системой управления, сделанный из высококачественных материалов. Интерфейс программного обеспечения специально разработан так, чтобы максимально облегчить работу пользователя. Каждая кнопка отвечает за отдельную функцию, а также программа дает возможность выхода и возврата без потери информации, которая автоматически сохраняется в памяти.

ПОЛНОСТЬЮ ПРОГРАМИРУЕМОЕ УСТРОЙСТВО С ПРОСТОЙ СИСТЕМОЙ УПРАВЛЕНИЯ

- 1 зона
- Питание от батареек
- 1 программа
- 4 запуска в день
- Недельный календарь
- Время цикла мин./макс.: 1/100 минут
- Счетчик расхода воды
- Функция «заморозки» программы
- Индикация низкого заряда батареи
- Функция «водный баланс» (50—150%)

НАДЕЖНОЕ РЕШЕНИЕ ДЛЯ ОРОШЕНИЯ УДАЛЕННЫХ УЧАСТКОВ

- Корпус из АБС пластика
- Двойное уплотнение
- Полностью водонепроницаемый. Класс защиты IP68
- Соединение с датчиком
- Совместимость с механическим датчиком
- Индикатор работы датчика
- Водонепроницаемое соединение с клапаном
- 4 × 1,5 В алкалиновые батарейки (в комплект не входят)
- Только фиксирующие соленоиды 9 В=
- Длина провода соленоида до 30 м

1. ФИКСИРУЮЩИЙ СОЛЕНОИД

Питание 6—40 В= код 101.3507000



2. ДИСПЛЕЙ

2" Дисплей с функцией сохранения заряда батареи



3. ВОДОНЕПРОНИЦАЕМОЕ СОЕДИНЕНИЕ С КЛАПАНОМ



4. ОТСЕК ДЛЯ БАТАРЕЕК

Двойное уплотнение и стяжной винт

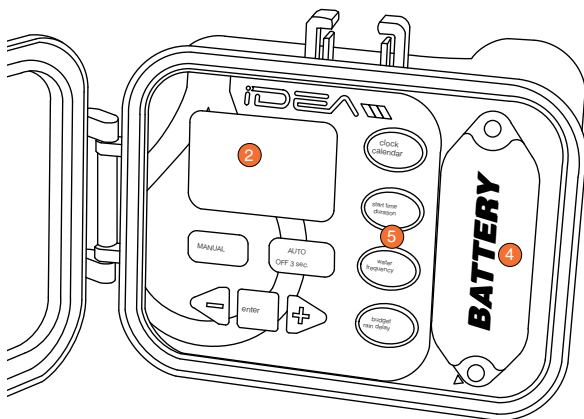


5. ПРОГРАММИРОВАНИЕ

Простое меню с кнопками



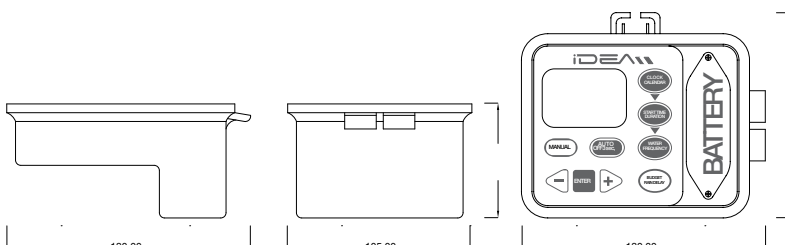
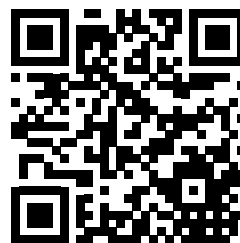
6. СОЕДИНЕНИЕ С ДАТЧИКОМ



3 ПРОГРАММЫ ИЗ 3 ПРОСТЫХ ШАГОВ

- 1 ВРЕМЯ ЗАПУСКА
- 2 ДЛИТЕЛЬНОСТЬ ЦИКЛА
- 3 ЧАСТОТА

Код	Модель	Кол-во в коробке	Размер коробки (см)
168.1590000	IDEА 1 — 1 зона (инструкция на англ.) с фиксирующим соленоидом	42	60 × 37 × 38
168.1590900	IDEА 1 — 1 зона (инструкция на англ.) с электроклапаном RN 150 1" F	18	60 × 37 × 38
400.5701500	Удлинитель 15 м	н. д.	н. д.
400.5703000	Удлинитель 30 м	н. д.	н. д.



УДЛИНИТЕЛЬ

ТАЙМЕРЫ ПОЛИВА
КОНТРОЛЛЕРЫ НА БАТАРЕЙКАХ
КОНТРОЛЛЕРЫ 24 В=
ДАТЧИКИ
ЭЛЕКТРО-КЛАПАНЫ
СПРINKЛЕРЫ
ФИТТИНГИ
АКСЕССУАРЫ
АГРИКУЛЬТУРА



IDEA 2 & 4 9 V= IP68



Контроллер на батарейках

ОПИСАНИЕ

Idea — контроллер с простой системой управления, сделанный из высококачественных материалов. Интерфейс программного обеспечения специально разработан так, чтобы максимально облегчить работу пользователю. Каждая кнопка отвечает за отдельную функцию, а также программа дает возможность выхода и возврата без потери информации, которая автоматически сохраняется в памяти.

ПОЛНОСТЬЮ ПРОГРАМИРУЕМОЕ УСТРОЙСТВО С ПРОСТОЙ СИСТЕМОЙ УПРАВЛЕНИЯ

- 2 и 4 зоны
- Питание от батареек
- 1 программа
- 4 запуска в день
- 4 независимые длительности полива
- Недельный календарь
- Время цикла мин./макс.: 1/100 минут
- Счетчик расхода воды
- Функция «заморозки» программы
- Индикация низкого заряда батареи
- Функция «водный баланс» (50—150%)

НАДЕЖНОЕ РЕШЕНИЕ ДЛЯ ОРОШЕНИЯ УДАЛЕННЫХ УЧАСТКОВ

- Корпус из АБС пластика
- Двойное уплотнение
- Полностью водонепроницаемый. Класс защиты IP68
- Соединение с датчиком
- Совместимость с механическим датчиком
- Индикатор работы датчика
- Водонепроницаемое соединение с клапаном
- 4 × 1,5 В щелочные батарейки (в комплект не включены)
- Только фиксирующие соленоиды 9 В=
- Длина провода соленоида до 30 м

1. ФИКСИРУЮЩИЙ СОЛЕНОИД

Питание 6—40 В= код 101.3507000



4. ОТСЕК ДЛЯ БАТАРЕЕК

Двойное уплотнение и стяжной винт



2. ДИСПЛЕЙ

2" Дисплей с функцией сохранения заряда батареи



5. ПРОГРАММИРОВАНИЕ

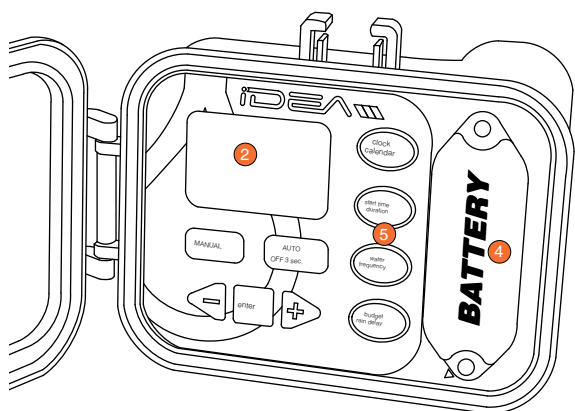
Простое меню с кнопками



3. ВОДОНЕПРОНИЦАЕМОЕ СОЕДИНЕНИЕ С КЛАПАНОМ



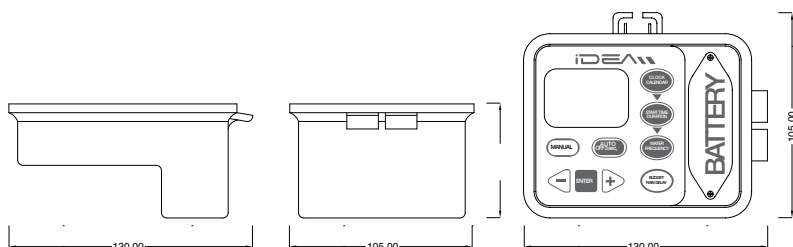
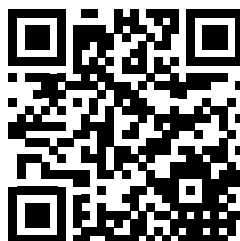
6. СОЕДИНЕНИЕ С ДАТЧИКОМ



3 ПРОГРАММЫ ИЗ 3 ПРОСТЫХ ШАГОВ

- 1 ВРЕМЯ ЗАПУСКА
- 2 ДЛИТЕЛЬНОСТЬ ЦИКЛА
- 3 ЧАСТОТА

Код	Модель	Кол-во в коробке	Размер коробки (см)
168.2590000	IDEA 2 — 2 зоны (инструкция на англ.)	42	60 × 37 × 38
168.4590000	IDEA 4 — 4 зоны (инструкция на англ.)	42	60 × 37 × 38
400.5701500	Удлинитель 15 м	н. д.	н. д.
400.5703000	Удлинитель 30 м	н. д.	н. д.



УДЛИНИТЕЛЬ



B-RAIN 9 В= IP68

Контроллер на батарейках

ОПИСАНИЕ

B-Rain с классом защиты IP68 устанавливается в клапанную коробку. В наличии модели с 1, 2, 4, и 6 станциями. Легко программируется через приложение смартфона (iOS или Android).

TECHNICAL CHARACTERISTICS

- Технология Bluetooth Low Energy
- Класс защиты IP68: 100% водонепроницаемый и погружной
- Водонепроницаемый и независимый корпус аккумулятора
- Возможна установка на улице и в помещении
- Программируемые функции Start/Stop
- Энергонезависимая память с сохранением программы в случае нарушения электроснабжения
- 1, 2, 4, 6 станций
- Соединение с главным клапаном (за исключением B-RAIN 1)
- Соединение с датчиком дождя
- Зона Bluetooth: около 10 метров Electrical
- Фиксирующий соленоид 9 В
- Максимальное расстояние между модулем и соленоидом 30 м, провод размером 1,5 мм²
- Размеры: ширина: 14 см; высота: 5,5 см; глубина: 9 см

Код	Модель	Кол-во в коробке	Размер коробки (см)
175.1000000	B-RAIN 1 — 1 зона с фиксирующим соленоидом	8	30 × 26 × 22
175.2000000	B-RAIN 2 — 2 зоны	н. д.	н. д.
175.4000000	B-RAIN 4 — 4 зоны	н. д.	н. д.
175.6000000	B-RAIN 6 — 6 зон	н. д.	н. д.
175.1500900	B-RAIN 1 — 1 зона с электроклапаном RN 150 1" М × UN	5	30 × 26 × 22



ПРИЛОЖЕНИЕ B-RAIN

Приложения

IOS

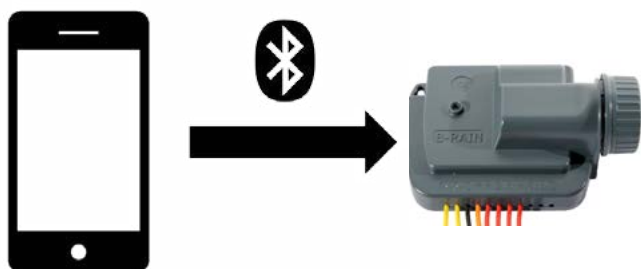
B-Rain — новейшее приложение для программирования системы полива! Это бесплатное приложение для iPhone / iPad / iPod, которое представляет собой панель управления, позволяющую в реальном времени управлять программами орошения. Достаточно включить Bluetooth и подойти к контроллеру B-RAIN ближе, чем на 15 м, чтобы синхронизировать настройку электроклапанов и других устройств, соединенных с Вашей системой. Контроллер B-RAIN устанавливается внутри клапанной коробки, так как его корпус очень прочный и на 100% водонепроницаемый.

ANDROID

B-Rain — новейшее приложение для программирования системы полива! Это бесплатное приложение для смартфона/планшета, которое представляет собой панель управления, позволяющую в реальном времени управлять программами орошения. Достаточно включить Bluetooth и подойти к контроллеру B-RAIN ближе, чем на 15 м, чтобы синхронизировать настройку электроклапанов и других устройств, соединенных с Вашей системой. Контроллер B-RAIN устанавливается внутри клапанной коробки, так как его корпус очень прочный и на 100% водонепроницаемый.

С помощью приложения Вы можете:

- задавать длительность и время запуска полива для всех зон
- осуществлять ручной запуск и остановку в реальном времени
- проверять уровень соединения и уровень зарядки контроллера B-RAIN
- задать безопасный пароль для соединения Android с контроллером
- осуществлять управление до 200 контроллеров B-RAIN через один аккаунт





C-DIAL 9 В= INDOOR

Контроллер

ОПИСАНИЕ

C-DIAL — новый уникальный контроллер на 4, 6 станций для использования в помещении.

Линейка C-dial доступна с соленоидами 24 В= или 9 В= по одинаковой цене.

Линейка продолжает философию контроллеров Rain, основанную на простой системе программирования из 3 шагов: время запуска, длительность, частота.

TECHNICAL CHARACTERISTICS

- 4, 6 станций
- Для работы в помещении
- Только с фиксирующими соленоидами 9 В=
- Питание 4 × 1,5 В алкалиновых батарейки типа АА (в комплект не включены)
- 2 независимые программы
- 2 независимых времени запуска (1 на каждую программу)
- Время цикла: от 1 мин до 240 мин для станции
- Визуализация следующего запуска полива
- Циклы орошения: от 4 раз в день до 1 раза в 19 дней
- Расписание полива: недельный календарь
- Функция «водный баланс» (10—200%)
- Вход для датчика дождя
- Функция «заморозки» программы (OFF)
- Индикация низкого заряда батареи
- Постоянная память. Сохраняет программы в памяти при отключении питания

1. НОВЫЙ МЕТОД ПРОГРАММИРОВАНИЯ



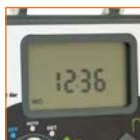
2. ОТСЕК ДЛЯ БАТАРЕЕК



3. КРЫШКА



4. ЖК-ЭКРАН С ПОДСВЕТКОЙ



3 ПРОГРАММЫ ИЗ 3 ПРОСТЫХ ШАГОВ

- 1 ВРЕМЯ ЗАПУСКА
- 2 ДЛИТЕЛЬНОСТЬ ЦИКЛА
- 3 ЧАСТОТА

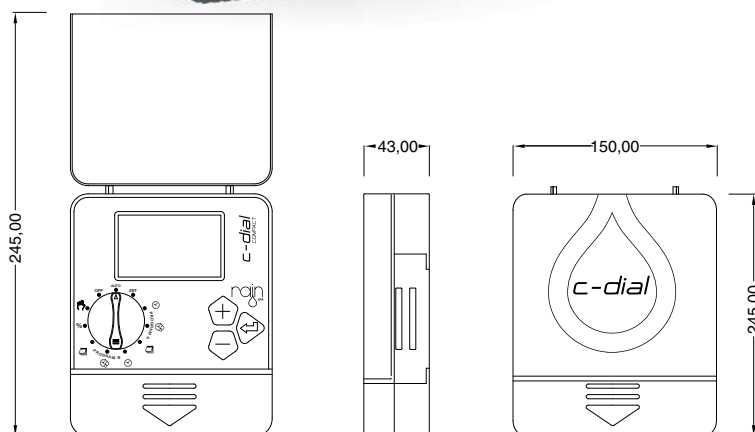


HOME PACK



PRO PACK

ВЕРСИЯ ДЛЯ ПОМЕЩЕНИЙ



ELITE INDOOR/OUTDOOR

Контроллер с фиксирующим соленоидом 9 В=

ОПИСАНИЕ

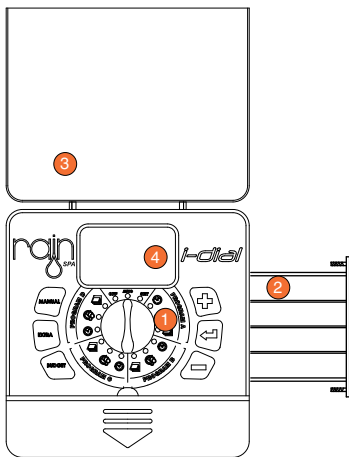
ELITE — новый уникальный контроллер на 4, 6, 8, 10 станций с независимой настройкой зон. Каждая станция имеет независимые настройки запуска, длительности, частоты полива и настройки «УДОБРЕНИЯ»
 Функция «УДОБРЕНИЕ» при активации дополнительно включает систему удобрения. Она работает от 0 до 90% времени от длительности полива, заданной для каждой зоны. Каждая станция имеет 4 времени запуска с независимой длительностью и частотой.

ТЕХНИЧЕСКИЕ ХАРАКТЕРИСТИКИ

- 4, 6, 8, 10 станций
- Версии для работы на улице и в помещении
- Соленоиды версия с фиксатором 9 В=
- 4 × 1,5 В алкалиновых батареек типа АА (в комплект не включены)
- Независимые программы для каждой станции
- 4 времени запуска для каждой станции
- Время цикла: от 1 до 240 мин для каждой станции
- Запуск удобрения (0—90%) с шагом 10%
- Циклы орошения для каждой станции: от 4 в день до 1 в 15 дней
- Визуализация следующего запуска
- Функция «водный баланс» (10—200%)
- Вход для датчика дождя, программируемый для каждой станции
- Функция «заморозки» программы (OFF)
- Широкий ЖК-дисплей с подсветкой
- Индикация низкого заряда батареи
- Постоянная память. Сохраняет программы в памяти при отключении питания



9 В=



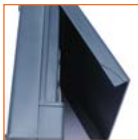
1. НОВЫЙ МЕТОД ПРОГРАММИРОВАНИЯ



2. ОТСЕК ДЛЯ БАТАРЕЕК



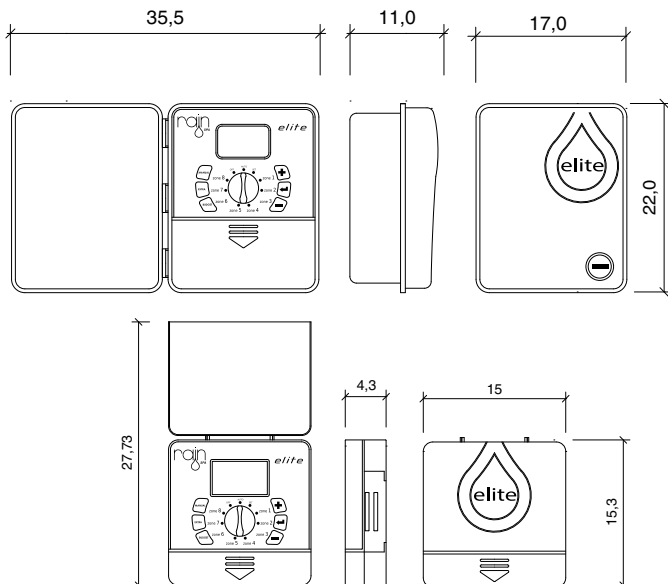
3. КРЫШКА



4. ЖК-ЭКРАН С ПОДСВЕТКОЙ



Код	Модель	Кол-во в коробке	Размер коробки (см)
200.4581410	ELITE, 4 зоны, 9 В=, для помещений	8	30 × 26 × 22
200.4581610	ELITE, 6 зон, 9 В=, для помещений	8	30 × 26 × 22
200.4581810	ELITE, 8 зон, 9 В=, для помещений	8	30 × 26 × 22
200.4581110	ELITE, 10 зон, 9 В=, для помещений	8	30 × 26 × 22
200.4581340	ELITE, 4 зоны, 9 В=, для улицы	4	36 × 33 × 32
200.4581360	ELITE, 6 зон, 9 В=, для улицы	4	36 × 33 × 32
200.4581380	ELITE, 8 зон, 9 В=, для улицы	4	36 × 33 × 32
200.4581310	ELITE, 10 зон, 9 В=, для улицы	4	36 × 33 × 32



ВЕРСИЯ ДЛЯ УЛИЦЫ



ТАЙМЕРЫ ПОЛИВА

КОНТРОЛЛЕРЫ НА БАТАРЕЙКАХ

КОНТРОЛЛЕРЫ 24 В=

ДАТЧИКИ

ЭЛЕКТРО-КЛАПАНЫ

СПРINKЛЕРЫ

ФИТТИНГ

АКСЕССУАРЫ

АГРИКУЛЬТУРА



I-DIAL 9 V= INDOOR

Для помещений

Контроллер

ОПИСАНИЕ

I-DIAL — новый уникальный контроллер на 4, 6, 8 станций для использования в помещении.

Линейка I-DIAL доступна с соленоидами 24 В~ или 9 В=.

Линейка продолжает философию контроллеров Rain, основанную на простой системе программирования из 3 шагов: время запуска, длительность, частота.

ТЕХНИЧЕСКИЕ ХАРАКТЕРИСТИКИ

- 4, 6, 8 станций
- Для работы в помещении
- Только с фиксирующими соленоидами 9 В=
- Питание 4 × 1,5 В алкалиновых батарейки типа АА (в комплект не включены)
- 4 независимые программы
- 4 независимых времени запуска (1 на каждую программу)
- Время цикла: от 1 до 240 мин для каждой станции
- Визуализация следующего запуска полива
- Циклы орошения: от 4 в день до 1 в 19 дней
- Расписание полива: недельный календарь с индивидуальным дневным календарем или полив с интервалом от 1 до 9 дней
- Функция «водный баланс» (10—200%)
- Широкий ЖК-дисплей с подсветкой
- Вход для датчика дождя, программируемый для каждой станции
- Функция «заморозки» программы (OFF)
- Индикация низкого заряда батареи
- Постоянная память. Сохраняет программы в памяти при отключении питания

1. НОВЫЙ МЕТОД ПРОГРАММИРОВАНИЯ



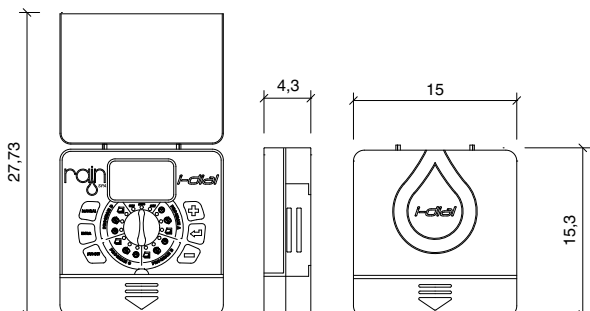
2. ОТСЕК ДЛЯ БАТАРЕЕК



3. КРЫШКА



4. ЖК-ЭКРАН С ПОДСВЕТКОЙ



3 ПРОГРАММЫ ИЗ 3 ПРОСТЫХ ШАГОВ

1 ВРЕМЯ ЗАПУСКА

2 ДЛИТЕЛЬНОСТЬ ЦИКЛА

3 ЧАСТОТА



PRO PACK

Код	Модель	Кол-во в коробке	Размер коробки (см)
200.4081410	I-DIAL, 9 В=, 4 зоны, для помещения, PRO PACK	8	30 × 26 × 22
200.4081610	I-DIAL, 9 В=, 6 зон, для помещения, PRO PACK	8	30 × 26 × 22
200.4081810	I-DIAL, 9 В=, 8 зон, для помещения, PRO PACK	8	30 × 26 × 22
300.4081410	I-DIAL, 9 В=, 4 зоны, для помещения, HOME PACK	8	30 × 26 × 22
300.4081610	I-DIAL, 9 В=, 6 зон, для помещения, HOME PACK	8	30 × 26 × 22
300.4081810	I-DIAL, 9 В=, 8 зон, для помещения, HOME PACK	8	30 × 26 × 22



I-DIAL 9 V= OUTDOOR

Контроллер

ОПИСАНИЕ

I-DIAL — новый уникальный контроллер на 4, 6, 8 станций для использования на улице.
 Линейка I-DIAL доступна с соленоидами 24 В~ или 9 D= по одинаковой цене.
 Линейка продолжает философию контроллеров Rain, основанную на простой системе программирования из 3 шагов: время запуска, длительность, частота.

ТЕХНИЧЕСКИЕ ХАРАКТЕРИСТИКИ

- 4, 6, 8 станций
- Для работы на улице
- только с фиксирующими соленоидами 9 В=
- Питание 4 × 1,5 В алкалиновых батарейки типа АА (в комплект не включены)
- 4 независимые программы
- 4 независимых времени запуска (1 на каждую программу)
- Время цикла: от 1 до 240 мин для каждой станции
- Визуализация следующего запуска полива
- Циклы орошения: от 4 в день до 1 в 19 дней
- Расписание полива: недельный календарь с индивидуальным дневным календарем или полив с интервалом от 1 до 9 дней
- Функция «водный баланс» (10—200%)
- Широкий ЖК-дисплей с подсветкой
- Вход для датчика дождя, программируемый для каждой станции
- Функция «заморозки» программы (OFF)
- Индикация низкого заряда батареи
- Постоянная память. Сохраняет программы в памяти при отключении питания

1. НОВЫЙ МЕТОД ПРОГРАММИРОВАНИЯ



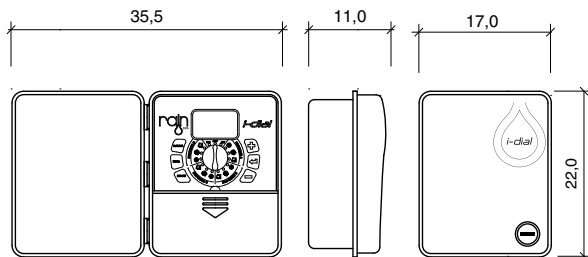
3. КРЫШКА



2. ОТСЕК ДЛЯ БАТАРЕЕК



4. 3" ЖК-ЭКРАН С ПОДСВЕТКОЙ



3 ПРОГРАММЫ ИЗ 3 ПРОСТЫХ ШАГОВ

- 1 ВРЕМЯ ЗАПУСКА
- 2 ДЛИТЕЛЬНОСТЬ ЦИКЛА
- 3 ЧАСТОТА



Код	Модель	Кол-во в коробке	Размер коробки (см)
200.4081340	I-DIAL, 9 В=, 4 зоны, для улицы	4	36 × 33 × 32
200.4081360	I-DIAL, 9 В=, 6 зон, для улицы	4	36 × 33 × 32
200.4081380	I-DIAL, 9 В=, 8 зон, для улицы	4	36 × 33 × 32



ТАЙМЕРЫ
ПОЛИВА

КОНТРОЛЛЕРЫ
НА БАТАРЕЙКАХ

КОНТРОЛЛЕРЫ
24 В=

ДАТЧИКИ

ЭЛЕКТРО-
КЛАПАНЫ

СПРINKЛЕРЫ

ФИТТИНГ

АКСЕССУАРЫ

АГРИКУЛЬТУРА



C-DIAL 24 В~ INDOOR



Контроллер

ОПИСАНИЕ

C-DIAL — новый уникальный контроллер на 4, 6 станций для использования в помещении.

Линейка C-DIAL доступна с соленоидами 24 В~ или 9 В~ по одинаковой цене.

Линейка продолжает философию контроллеров Rain, основанной на простой системе программирования из 3 шагов: время запуска, длительность, частота.

ТЕХНИЧЕСКИЕ ХАРАКТЕРИСТИКИ

- 4, 6 станций
- Для работы в помещении с внешним трансформатором
- Питание: 220 В~ 50 Гц
- Выходные показатели: 24 В~, 0,8 А
- 2 независимые программы
- 2 независимых времени запуска (1 на каждую программу)
- Визуализация следующего запуска полива
- Время цикла: от 1 до 240 мин. для каждой станции
- Циклы орошения: от 4 раз в день до 1 раза в неделю
- Расписание полива: недельный календарь с индивидуальным дневным
- Функция «водный баланс» (10—200%)
- Сброс главного клапана/насоса 24 В~
- При сбое электропитания 2 × 1,5 В щелочных батареек типа AA сохраняют настройки (в комплект не включены)
- Вход для датчика дождя
- Функция «заморозки» программы (OFF)
- Индикация низкого заряда батареи
- Реле запуска насоса
- Постоянная память. Сохраняет программы в памяти при отключении электропитания

1. НОВЫЙ МЕТОД ПРОГРАММИРОВАНИЯ



2. ОТСЕК ДЛЯ БАТАРЕЕК



3. КРЫШКА



4. ЖК-ЭКРАН С ПОДСВЕТКОЙ



3 ПРОГРАММЫ ИЗ 3 ПРОСТЫХ ШАГОВ

- 1 ВРЕМЯ ЗАПУСКА
- 2 ДЛИТЕЛЬНОСТЬ ЦИКЛА
- 3 ЧАСТОТА

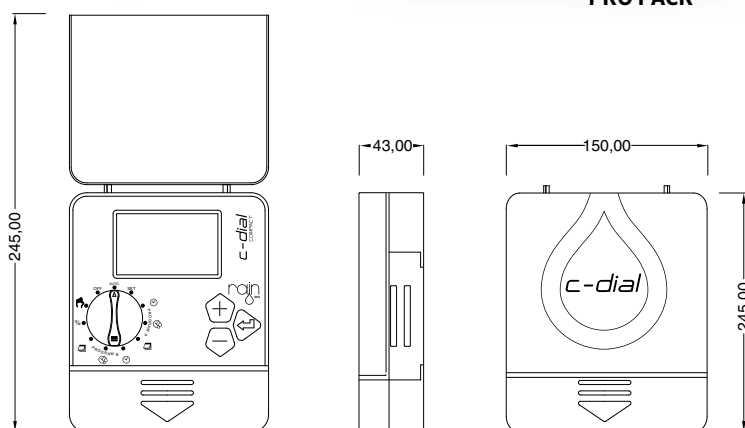
Код	Модель	Кол-во в коробке	Размер коробки (см)
200.4180410	C-DIAL 24 В~, 4 зоны, для помещений PRO PACK	=	=
200.4180610	C-DIAL 24 В~, 6 зон, для помещений PRO PACK	=	=
300.4711400	C-DIAL 24 В~, 4 зоны, для помещений HOME PACK	=	=
300.4711600	C-DIAL 24 В~, 6 зон, для помещений HOME PACK	=	=



HOME PACK



PRO PACK





I-DIAL 24 V- INDOOR

Контроллер

ОПИСАНИЕ

I-DIAL - новый уникальный контроллер на 4, 6, 8 станций для использования в помещении

Линейка I-dial доступна с соленоидами 24 В- или 9 В- по одинаковой цене.

Линейка продолжает философию контроллеров Rain, основанную на простой системе программирования из 3 шагов: время запуска, длительность, частота.

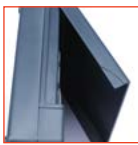
ТЕХНИЧЕСКИЕ ХАРАКТЕРИСТИКИ

- 4, 6, 8 станций
- Для работы в помещении с внешним трансформатором
- Питание: 220 В- 50 Гц
- Выходные показатели: 24 В-, 0,8 А
- 4 независимые программы
- 4 независимых времени запуска (1 на каждую программу)
- Визуализация следующего запуска полива
- Время цикла: от 1 до 240 мин. для каждой станции
- Циклы орошения: от 4 раз в день до 1 раза в неделю
- Расписание полива: недельный календарь с индивидуальным дневным или интервалы от 1 до 19 дней
- Функция «водный баланс» (10—200%)
- Сброс главного клапана/насоса 24 В- можно включить и выключить у каждой станции
- При сбое электропитания 2 x 1,5 В щелочных батарейки типа АА сохраняют настройки (в комплект не включены)
- Вход для датчика дождя, программируемый для каждой станции
- Функция «заморозки» программы (OFF)
- Широкий ЖК-дисплей с подсветкой
- Индикация низкого заряда батареи
- Реле запуска насоса соединение подключено
- Постоянная память. Сохраняет программы в памяти при отключении электропитания

1. НОВЫЙ МЕТОД ПРОГРАММИРОВАНИЯ



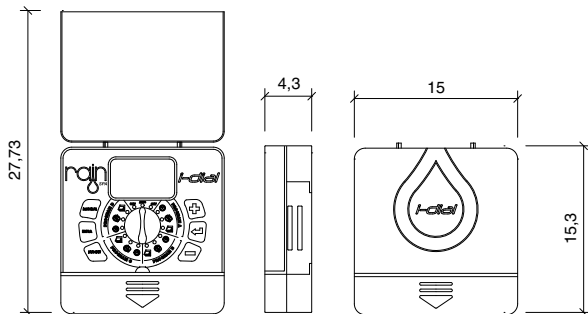
3. КРЫШКА



2. ОТСЕК ДЛЯ БАТАРЕЕК



4. BACKLIT LCD SCREEN



3 ПРОГРАММЫ ИЗ 3 ПРОСТЫХ ШАГОВ

- 1 ВРЕМЯ ЗАПУСКА
- 2 ДЛИТЕЛЬНОСТЬ ЦИКЛА
- 3 ЧАСТОТА



PRO PACK



Код	Модель	Кол-во в коробке	Размер коробки (см)
200.4080410	I-DIAL 24 В-, 4 зоны, для помещений, PRO PACK	5	30 x 26 x 22
200.4080610	I-DIAL 24 В-, 6 зон, для помещений, PRO PACK	5	30 x 26 x 22
200.4080810	I-DIAL 24 В-, 8 зон, для помещений, PRO PACK	5	30 x 26 x 22
300.5711400	I-DIAL 24 В-, 4 зоны, для помещений, HOME PACK	5	30 x 26 x 22
300.5711600	I-DIAL 24 В-, 6 зон, для помещений, HOME PACK	5	30 x 26 x 22
300.5711800	I-DIAL 24 В-, 8 зон, для помещений, HOME PACK	5	30 x 26 x 22



I-DIAL 24 В~ OUTDOOR



Контроллер

ОПИСАНИЕ

I-DIAL – новый уникальный контроллер на 4, 6, 8 станций для использования на улице.
Линейка I-dial доступна с соленоидами 24 В~ или 9 В~ по одинаковой цене.

Линейка продолжает философию контроллеров Rain, основанной на простой системе программирования из 3 шагов: время запуска, длительность, частота.

ТЕХНИЧЕСКИЕ ХАРАКТЕРИСТИКИ

- 4, 6, 8 станций
- Для работы на улице с внешним трансформатором
- Питание: 220 В~ 50 Гц
- Выходные показатели: 24 В~, 1,0 А
- 4 независимые программы
- 4 независимых времени запуска (1 на каждую программу)
- Визуализация следующего запуска полива
- Время цикла: от 1 до 240 мин. для каждой станции
- Циклы орошения: от 4 раз в день до 1 раза в неделю
- Расписание полива: недельный календарь с индивидуальным дневным или интервалы от 1 до 19 дней
- Функция «водный баланс» (10—200%)
- Сброс главного клапана/насоса 24 В~ можно включать и выключать у каждой станции
- При сбое электропитания 2 × 1,5 В алкалиновых батареек типа АА сохраняют настройки (в комплект не включены)
- Вход для датчика дождя, программируемый для каждой станции
- Функция «заморозки» программы (OFF)
- Широкий ЖК-дисплей с подсветкой
- Индикация низкого заряда батареи
- Реле запуска насоса connection enabled
- Постоянная память. Сохраняет программы в памяти при отключении электропитания

1. НОВЫЙ МЕТОД ПРОГРАММИРОВАНИЯ



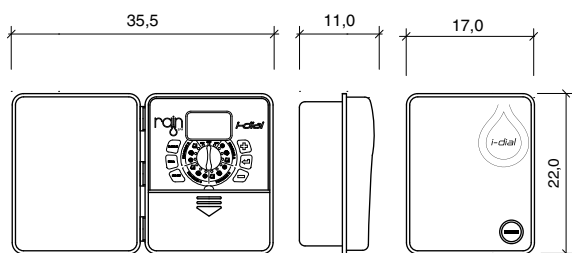
2. ОТСЕК ДЛЯ БАТАРЕЕК



3. КРЫШКА



4. 3" ЖК-ЭКРАН С ПОДСВЕТКОЙ



3 ПРОГРАММЫ ИЗ 3 ПРОСТЫХ ШАГОВ

- 1 ВРЕМЯ ЗАПУСКА
- 2 ДЛИТЕЛЬНОСТЬ ЦИКЛА
- 3 ЧАСТОТА



Код	Модель	Кол-во в коробке	Размер коробки (см)
200.4083410	I-DIAL 24 В~, 4 зоны, для улицы	4	36 × 33 × 32
200.4083610	I-DIAL 24 В~, 6 зон, для улицы	4	36 × 33 × 32
200.4083810	I-DIAL 24 В~, 8 зон, для улицы	4	36 × 33 × 32



ELITE INDOOR/OUTDOOR

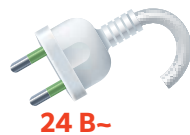
Контроллер 24 В~

ОПИСАНИЕ

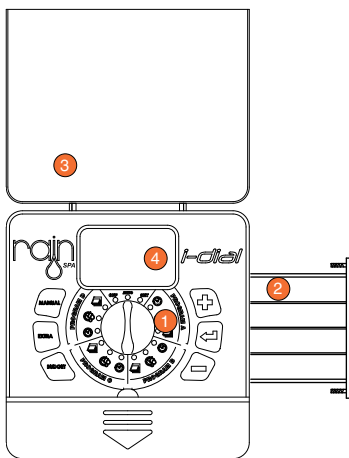
ELITE — новый уникальный контроллер на 4, 6, 8, 10 станций с независимой настройкой зон. Каждая станция имеет независимые настройки запуска, длительности, частоты полива и настройки «УДОБРЕНИЯ»
 Функция «УДОБРЕНИЕ» при активации дополнительно включает систему удобрения. Она работает от 0 до 90% времени от длительности полива, заданной для каждой зоны. Каждая станция имеет 4 времени запуска с независимой длительностью и частотой.

ТЕХНИЧЕСКИЕ ХАРАКТЕРИСТИКИ

- 4, 6, 8, 10 станций
- Версии для размещения на улице и в помещении
- Версия 24 В~. Включен трансформатор и 2 × 1,5 В батарейки типа AA для резервной памяти (не включены в комплект)
- Независимые программы для каждой станции
- 4 времени запуска для каждой станции
- Время цикла: от 1 до 240 мин. для каждой станции
- Запуск удобрения (0—90%) с шагом 10%
- Циклы орошения: от 4 раз в день до 1 раза в 15 дней
- Визуализация следующего запуска полива
- Функция «водный баланс» (10—200%)
- Вход для датчика дождя, программируемый для каждой станции
- Функция «заморозки» программы (OFF)
- Широкий ЖК-дисплей с подсветкой
- Индикация низкого заряда батареи
- Постоянная память. Сохраняет программы в памяти при отключении электропитания



24 В~



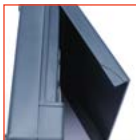
1. НОВЫЙ МЕТОД ПРОГРАММИРОВАНИЯ



2. ОТСЕК ДЛЯ БАТАРЕЕК



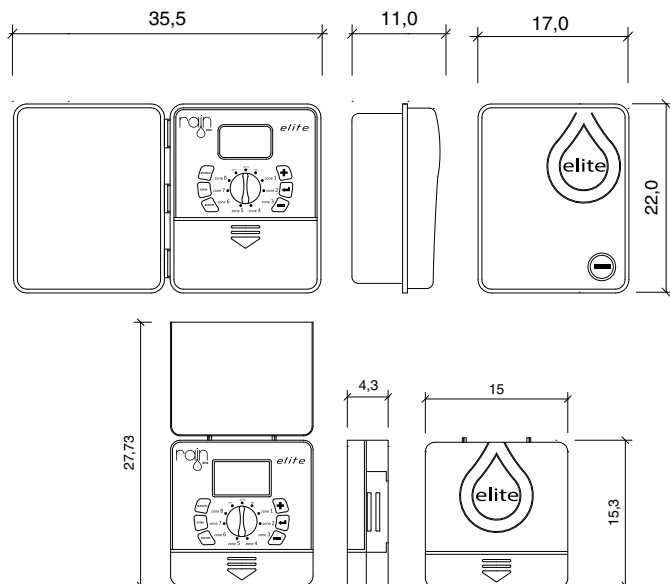
3. КРЫШКА



4. 3" ЖК-ЭКРАН С ПОДСВЕТКОЙ



Код	Модель	Кол-во в коробке	Размер коробки (см)
200.4580410	ELITE 4 зоны, 24 В~, для помещений	5	30 × 26 × 22
200.4580610	ELITE 6 зон, 24 В~, для помещений	5	30 × 26 × 22
200.4580810	ELITE 8 зон, 24 В~, для помещений	5	30 × 26 × 22
200.4581010	ELITE 10 ZONES 24 В~, для помещений	5	30 × 26 × 22
200.4583410	ELITE 4 зоны, 24 В~, для улицы	4	36 × 33 × 32
200.4583610	ELITE 6 зон, 24 В~, для улицы	4	36 × 33 × 32
200.4583810	ELITE 8 зон, 24 В~, для улицы	4	36 × 33 × 32
200.4583110	ELITE 10 ZONES 24 В~ для улицы	4	36 × 33 × 32



ВЕРСИЯ ДЛЯ УЛИЦЫ



ТАЙМЕРЫ
ПОЛИВА

КОНТРОЛЛЕРЫ
НА БАТАРЕЙКАХ

КОНТРОЛЛЕРЫ
24 В~

ДАТЧИКИ

ЭЛЕКТРО-
КЛАПАНЫ

СПРЯНКАЛЕРЫ

ФИТТИНГИ

АКСЕССУАРЫ

АГРИКУЛЬТУРА



24 В~

S-DIAL OUTDOOR

Контроллер 24 В~

ОПИСАНИЕ

S-DIAL (Smart Dial) — уникальный инновационный контроллер. Благодаря графическому дисплею, все программы и настройки отображаются в понятном пользователю виде. У контроллера есть 4 программы, возможна его установка в помещении и на улице.

S-DIAL позволяет сделать апгрейд полива, так как контроллер совместим с датчиком FLIWER.

Это значит, что есть возможность соединять S-DIAL с датчиком Fliewer или Link для управления поливом и экономии воды (как минимум 50%) с помощью технологии Fliewer.

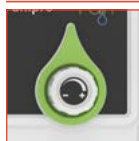
ТЕХНИЧЕСКИЕ ХАРАКТЕРИСТИКИ

- 6, 9, 12, 24 станции
- Модель для размещения на улице со встроенным трансформатором
- Питание: 220 В~ 50 Гц
- Выходные показатели: 24 В~, 1,25 А
- 4 независимые программы
- 4 независимых времени запуска
- Визуализация следующего запуска полива
- Время цикла: от 1 до 240 мин. для каждой станции
- Расписание полива: недельный календарь с индивидуальным дневным или интервалы от 1 до 19 дней
- Функция «водный баланс» (10—200%)
- Сброс главного клапана/насоса 24 В~ можно включать и выключать у каждой станции
- В случае отключения электропитания 3 В литиевая батарея постоянно поддерживает программу
- Вход для датчика дождя, программируемый для каждой станции
- Функция «заморозки» программы (OFF)
- 2,7" графический цветной дисплей
- Индикация низкого заряда батареи

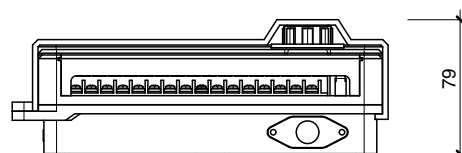
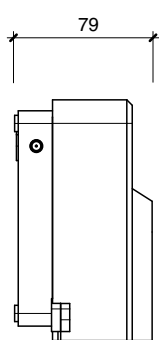
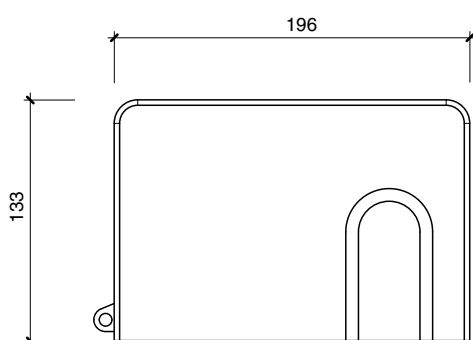
1. 2,7" GRAPHIC COLOUR DISPLAY



2. SMART DIAL PROGRAMMING



Код	Модель	Кол-во в коробке	Размер коробки (см)
200.5800600	S-DIAL 6 — 6 зон, 24 В~, для улицы	н. д.	н. д.
200.5800900	S-DIAL 9 — 9 зон, 24 В~, для улицы	н. д.	н. д.
200.5801200	S-DIAL 12 — 12 зон, 24 В~, для улицы	н. д.	н. д.
200.5802400	S-DIAL 24 — 24 зоны, - 24 В~, для улицы	н. д.	н. д.





НАСТОЯЩИЙ УМНЫЙ ПОЛИВ

ЕДИНСТВЕННАЯ СИСТЕМА,
КОТОРАЯ САМА
ЗАБОТИТСЯ О ВАШЕМ САДЕ



С ПОМОЩЬЮ
ИСКУССТВЕННОГО
ИНТЕЛЛЕКТА

Ваш персональный садовник



МОНИТОРЫ



Датчик

КОНТРОЛЬ ПОЛИВА



Контроллер

КОММУНИКАЦИЯ



Связь

ЗНАНИЯ



Облако

ВЗАИМОДЕЙСТВИЕ



Платформы

fliwer Slim PRO

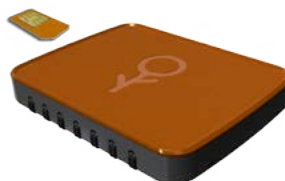
Вы можете...

- общаться со своими растениями: Вы знаете что они хотят и в какое время
- заботится о своих растениях, основываясь на знании, а не на интуиции
- обрести профессионального садовника, который знает, что делать
- контролировать состояния растений и окружающей среды
- получать предупреждения, если что-то идет не так
- оптимизировать полив и экономить воду

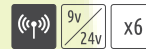
Link Wi-Fi



Link 3G



Control



fliwer DIY

ИННОВАЦИОННЫЙ ПРОДУКТ...

- точно знает какие растения есть в Вашем саду
- знает нужды каждого вида растений
- постоянно анализирует окружающую среду
- способен работать автономно
- постоянно информирует Вас о том, что происходит



Свет



Температура окружающей среды



Влажность окружающей среды



Увлажненность почвы



Электропроводность



fliwer DIY



FLIWER SENSE&WATER

Fliwer SENSE&WATER KIT позволяет вам производить мониторинг состояния растений в Вашем саду. Устройство также дает рекомендации и предупреждает, в случае, если что-то идет не так. С помощью интерфейса пользователя Вы можете получать всю информацию об освещенности, температуре окружающей среды, влажности, увлажненности почвы и потребности в удобрении (через электропроводимость почвы) от Fliwer SENSOR. Fliwer SENSOR оснащен встроенным электроклапаном, который можно использовать для контроля системы микрополива.

КОМПЛЕКТ SENSE&WATER WIFI

- Fliwer SENSOR
- Fliwer LINK WiFi

КОМПЛЕКТ SENSE&WATER 3G

- Fliwer SENSOR
- Fliwer LINK 3G
- SIM M2M

Код	Модель	Кол-во в коробке	Размер коробки (см)
180.7900000	FLIWER SENSE&WATER WIFI	н. д.	н. д.
180.8000000	FLIWER SENSE&WATER 3G (SIM в комплекте)	н. д.	н. д.



FLIWER CONTROL

Fliwer CONTROL заменяет обычный контроллер полива в новой или существующей системе полива. Полностью совместим со стандартными соленоидными клапанами, доступными на рынке (9В= и 24В=).



Код	Модель	Кол-во в коробке	Размер коробки (см)
180.8300000	FLIWER CONTROL 24 В= 6 зон,	н. д.	н. д.
180.8400000	FLIWER CONTROL 9 В= 6 зон,	н. д.	н. д.

FLIWER PRO SENSOR



FLIWER PRO SENSOR BIZONE



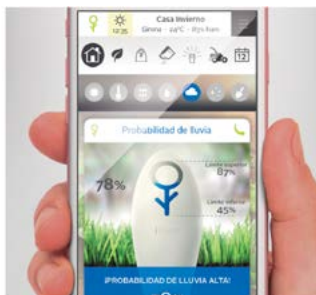
FLIWER SENSOR

Fliwer SENSOR помещается в зеленую зону, о которой мы хотим позаботиться, чтобы создать репрезентативный профиль окружающей среды. Количество сенсоров для установки зависит от количества зон с разными характеристиками, а не от размера зон и количества растений в них.

- Fliwer SENSOR определяет:
- Освещенность
 - Температуру окружающей среды
 - Влажность окружающей среды
 - Увлажненность почвы
 - Электропроводность



Код	Модель	Кол-во в коробке	Размер коробки (см)
180.8100000	FLIWER SENSOR	н. д.	н. д.
180.8200000	FLIWER SENSOR BIZONE	н. д.	н. д.



ТАЙМЕРЫ
ПОЛИВА
КОНТРОЛЛЕРЫ
НА БАТАРЕЙКАХ
КОНТРОЛЛЕРЫ
24 В=
ДАТЧИКИ
ЭЛЕКТРО-
КЛАПАНЫ
СПРЯНКАЛЕРЫ
ФИТТИНГИ
АКСЕССАРИИ
АГРИКУЛЬТУРА

fliwer Slim PRO

Link Wi-Fi



Link 3G



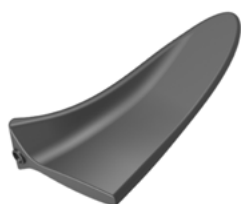
FLIWER LINK

Fliwer SLIM PRO LINK обеспечивает соединение с датчиком Fliwer с Cloud, обеспечивая ежедневное поступление информации о Вашем саде. В эту модель добавлены профессиональные опции. Конструкция антенны и класс IP 68 позволяют размещать датчик как в доме, так и на улице. Тонкий корпус экономит место, а встроенный магнит обеспечивает соединение с другими устройствами Fliwer. Работает в сети Wi-Fi и в 3G. Доступен в двух конфигурациях; дополнительная опция — литиевая ионная батарея или питание 220 В (трансформатор в комплекте).

Код	Модель	Кол-во в коробке	Размер коробки (см)
180.5200900	FLIWER LINK WIFI - SLIM PRO (трансформатор в комплекте)	н. д.	н. д.
180.5300900	FLIWER LINK 3G (SIM в комплекте) - SLIM PRO (трансформатор в комплекте)	н. д.	н. д.



FLIWER SENSOR - LOTUS PRO



FLIWER SENSOR - SLIM PRO

FLIWER SENSOR

Fliwer LOTUS PRO SENSOR помещается в зеленую зону, о которой мы хотим позаботиться, чтобы создать репрезентативный профиль окружающей среды. Количество сенсоров для установки зависит от количества зон с разными характеристиками, а не от размера зон и количества растений в них. Fliwer sensor поставляется в комплекте с литиевой ионной батареей для простоты использования и долгого срока службы.

Fliwer SENSOR определяет:

- Освещенность
- Температуру окружающей среды
- Влажность окружающей среды
- Увлажненность почвы
- Электрорпроводность



Код	Модель	Кол-во в коробке	Размер коробки (см)
180.8100900	FLIWER SENSOR - LOTUS PRO	н. д.	н. д.
180.8110900	FLIWER SENSOR - SLIM PRO	н. д.	н. д.



Control



FLIWER CONTROL

Fliwer SLIM PRO CONTROL заменяет обычный контроллер полива в новой или существующей системе полива. Полностью совместим со стандартными соленоидными клапанами, доступными на рынке (9 В= и 24 В~). Класс защиты IP 68 позволяет устанавливать прибор в помещении и на улице. Легко соединяется, может контролировать до 6 клапанов, стационарный насос или главные клапаны. Доступен в двух конфигурациях: 9 В= для фиксирующего соленоида или 24 В. Тонкий корпус экономит место, а встроенный магнит обеспечивает соединение с другими устройствами Fliwer.

Код	Модель	Кол-во в коробке	Размер коробки (см)
180.8300900	FLIWER CONTROL 24 В~, 6 зон, - SLIM PRO (трансформатор в комплекте)	н. д.	н. д.
180.8400900	FLIWER CONTROL 9 В=, 6 зон, - SLIM PRO (отсек для батарей в комплекте)	н. д.	н. д.



FLIWER LOGGER

Fliwer SLIM PRO LOGGER соединяет с системой любое аналоговое или цифровое устройство (3). Возможно подсоединять измеритель расхода и USB датчик (1). Устройство оснащено встроенным освещением, датчиками влажности и температуры воздуха. Предназначено для профессионального использования для сверхточного управления системами. Тонкий корпус экономит место, а встроенный магнит обеспечивает соединение с другими устройствами. В наличии 2 конфигурации: с литиевой батареей (не комплектуется) и питанием 220 В (трансформатор в комплекте).

Код	Модель	Кол-во в коробке	Размер коробки (см)
180.9000900	FLIWER LOGGER - SLIM PRO (трансформатор в комплекте)	н. д.	н. д.



FLIWER DISPLAY

Fliwer SLIM DISPLAY предназначен для тех, кто хочет отслеживать все основные параметры с помощью дисплея прямо на месте без соединения с платформой. Класс защиты IP 68 позволяет устанавливать прибор в помещении и на улице. В наличии 2 конфигурации: с литиевой батареей (не комплектуется) и питанием 220 В (трансформатор в комплекте).

Код	Модель	Кол-во в коробке	Размер коробки (см)
180.4200900	FLIWER DISPLAY - SLIM PRO (трансформатор в комплекте)	н. д.	н. д.



FLIWER CAMERA

Fliwer SLIM CAMERA — камера с классом защиты IP 68, работающая от батареи или от обычной сети, с помощью которой Вы можете визуально контролировать состояние Вашего сада посредством платформы. Тонкий корпус экономит место, а встроенный магнит обеспечивает соединение с другими устройствами.

Код	Модель	Кол-во в коробке	Размер коробки (см)
180.4300900	FLIWER CAMERA - SLIM PRO (трансформатор в комплекте)	н. д.	н. д.



FLIWER BATTERY

Fliwer BATTERY SLIM PRO — комплект литиевых батарей, который обеспечивает автономную работу устройства без подключения к сети. Комплект батарей заряжается через стандартный USB порто. Класс защиты IP 68 позволяет устанавливать прибор в помещении и на улице. Тонкий корпус экономит место, а встроенный магнит обеспечивает соединение с другими устройствами.

Код	Модель	Кол-во в коробке	Размер коробки (см)
180.4100900	FLIWER BATTERY - SLIM PRO	н. д.	н. д.



fliwer



ТАЙМЕРЫ
ПОЛИВА

КОНТРОЛЛЕРЫ
НА БАТАРЕЙКАХ

КОНТРОЛЛЕРЫ
24 В

ДАТЧИКИ

ЭЛЕКТРО-
КЛАПАНЫ

СПРINKЛЕРЫ

ФИТТИНГИ

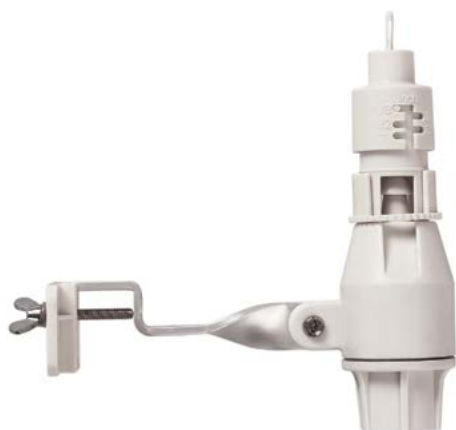
АКСЕССУАРЫ

АГРИКУЛЬТУРА



СПЕЦИФИКАЦИЯ

- Электронный датчик
- Напряжение от 24 до 30 В~
- Толкатель клапана из нержавеющей стали
- Запуск: 4 мм осадков
- Полная изоляция электронной платы
- Регулировка слива
- Отдельная упаковка компонентов



Code	Models
210.5005300	RM датчик дождя

RAIN STOP

Датчик дождя

ОПИСАНИЕ

RainSTOP — электронный датчик дождя. Все электронные компоненты произведены в Японии. Работает по принципу немедленного запуска в случае дождя. RainSTOP останавливает полив при достижении уровня осадков 4 мм, обеспечивая останов системы полива на время дождя.

ТЕХНИЧЕСКАЯ ИНФОРМАЦИЯ

Rainstop доступен в вариантах:

- Rainstop с 3 проводами и Rainstop с 4 проводами.
- С помощью 3 проводов Rainstop 3 можно соединить датчик дождя со всеми контроллерами 24 В~. Таким образом, контроллер не должен иметь специальный порт для датчика.
- Rainstop 4 (с 4 проводами) — профессиональный датчик дождя с опцией сенсорного контроля.

Code	Models
210.5001000	RAIN STOP 3 провода
210.5002000	RAIN STOP 4 провода

RM

Датчик дождя

ОПИСАНИЕ

Датчик дождя останавливает автоматическую спринклерную систему во время дождя. Настраивается на уровень осадков от 3 до 25 мм. Датчик мороза предотвращает риски повреждения труб от заморозки воды.

СПЕЦИФИКАЦИЯ

- Совместим с 1/8", 1/4", 1/2", 3/4", 1"
- Влагопоглощающие диски
- Блокировка RX-1.5F во время дождя
- Для использования со всеми типами устройств 24 В~
- 30 метров провода
- Модели включают резьбовые отверстия 1/2" и 1/2" NPT



СОЛЕНОИД

ТЕХНИЧЕСКИЕ ХАРАКТЕРИСТИКИ

Компания Rain рада представить новую серию соленоидных клапанов, снабженных адаптером для открывания и закрывания клапана вручную с внутренним сливом. Это улучшение делает открывание и закрывание безопаснее и проще. Изменения также коснулись резьбы соленоида: теперь это 3/4-20 стандарт UNF. Конструкция адаптера и ручки позволяет выполнять открывание и закрывание клапанов с большим удобством, особенно в труднодоступных местах, таких как клапанная коробка.



24 В~

9 В=

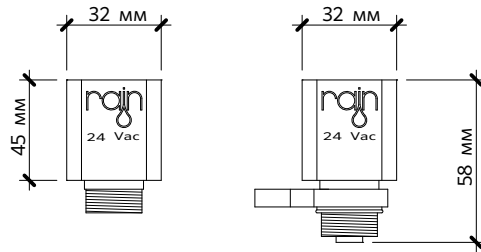


Адаптер для электроклапанов Hunter™



Адаптер для электроклапанов Rain Bird™

Код	Модель
101.1001101	24 В~ / 50—60 Гц С.А.
101.1005001	24 В=
101.1006001	12 В~
101.1004001	12 В=
101.3507000	6—40 В=, с запором
101.4901000	Адаптер для электроклапанов HUNTER™
101.4902000	Адаптер для электроклапанов RAIN BIRD™



3-ХОДОВЫЙ СОЛЕНОИД RN

ТЕХНИЧЕСКИЕ ДАННЫЕ

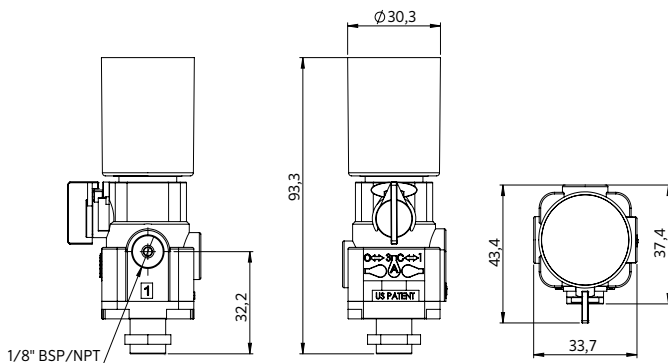
- Функция: 3 режима NO
- Размер отверстия: 1/8" BSP&NPT
- Проходное сечение: 1,8 мм
- Материалы, контактирующие со средой:
 - Ручная блокировка: армированный полиамид
 - Основной клапан: армированный полиамид
 - Изоляция: EPDM
 - Пружина: нержавеющая сталь
- Ручная блокировка
 - 1. А — Авто (3 отв. открыты)
 - 2. Поворот по часовой стрелке (1 отв. открыто)
 - 3. Поворот против часовой стрелки (3 отв. открыто)
- Цвета:
 - Оранжевый: 24 В~ соленоид
 - Синий: запорный соленоид
- Опциональный порт COM: Вы можете выбрать между «COM» с боковой стороны и «COM» на дне клапана, в то время как другой порт должен быть закрыт.

ЭКСПЛУАТАЦИОННЫЕ УСЛОВИЯ

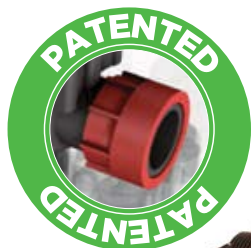
- Pressure range: 0 to 10 bar
- Диапазон давления: от 0 до 10 бар
- Диапазон температуры жидкости: от 5 до 50°C; среда: от -10 до 50°C



Код	Модель
120.9000900	3 WAYS 24 В~ SOLENOID
120.9000960	3 WAYS 9 В= SOLENOID



ТАЙМЕРЫ
ПОЛИВА
КАНТРОЛЛЕРЫ
НА БАТАРЕЯХ
КАНТРОЛЛЕРЫ
24 В~
ДАТЧИКИ
ЭЛЕКТРОКЛАПАНЫ
СТРИКЕРЫ
ФИТТИНГ
АКСЕССУАРЫ
АГРИКУЛЬТУРА



ОБЪЕДИНЕННЫЕ КЛАПАНЫ

Электроклапаны

ОПИСАНИЕ

Компания Rain Easy Fit запатентовала систему соленоидных клапанов как уникальную идею, подходящую для реализации на мировом рынке соленоидных клапанов. Система позволяет установку без использования ключей, клея и тефлоновой ленты. Предварительно установленный общий зажим удерживается на соленоидном клапане и манифольде с помощью резинового крепления. Оно обеспечивает плотность и безопасность установки клапана и упрощает процесс установки для специалиста. Это экономит время и, в конечном счете, деньги.

ТЕХНИЧЕСКИЕ ДАННЫЕ

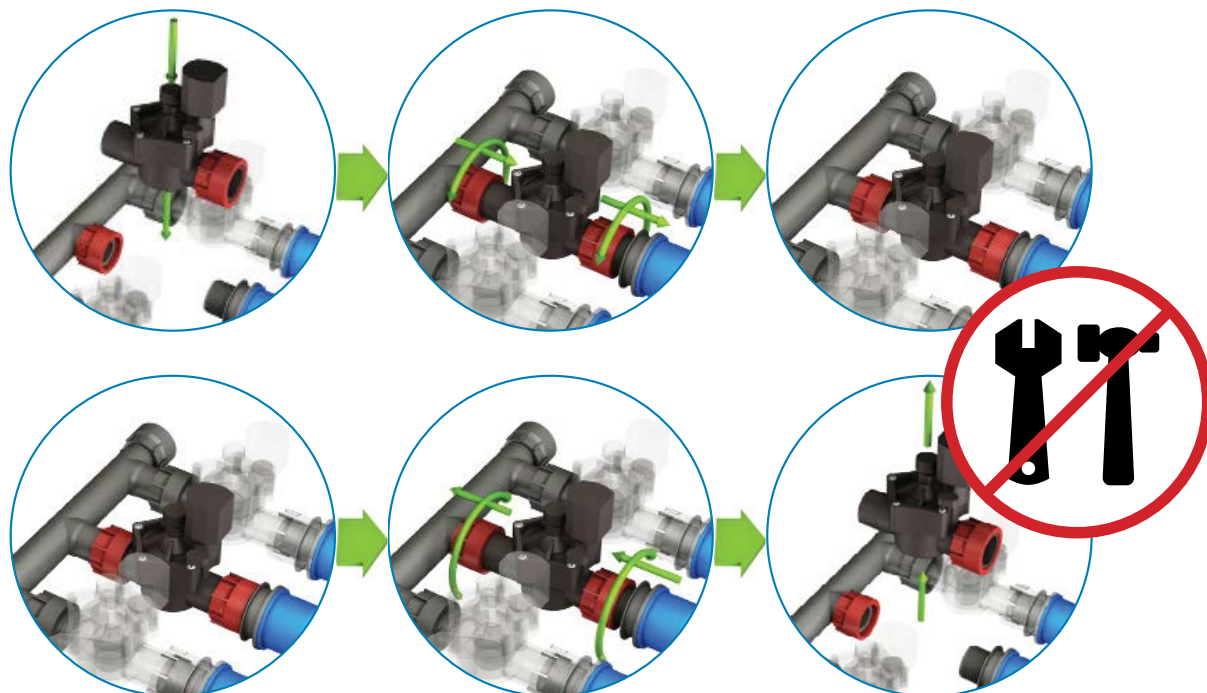
- РА 6 30% стеклотекстолит
- Цельная диафрагма для надежного закрывания клапана без протечек
- Самоочищающийся калибровочный стержень из нержавеющей стали
- Пружина дифференциала диафрагмы из нержавеющей стали для плавного закрывания
- Сертификат соленоида CE, IP 68 9, PN12 по результатам теста при 14 бар
- Ручка слива для ручного открывания с внутренним сливом
- Энергоэффективный соленоид 0,2 А, 4,8 ВА
- Стандартный соленоид: 24 В~
- Имеющийся соленоид 12 В=; 24 В=; 110 В~; 9 (6—40) В=; Запор
- Регулирование расхода

OPERATING CONDITIONS

- Давление: мин. 1,0 бар; макс. 12,0 бар
- Температура: +4—70° С

Код	Модель	Кол-во в коробке	Размер коробки (см)
100.4600915	RN 150 1" M X UNION 24 В~	24	32×31×26
100.4600916	RN 150 1" UN X UNION 24 В~	24	32×31×26
100.4400915	RN 150 1" M X UN W/FC 24 В~	24	32×31×26
100.4400916	RN 150 1" UN X UN W/FC 24 В~	24	32×31×26
100.3000915	JAR TOP 1" M C/UN 24 В~	12	23×30×26
100.1560915	RN 155PLUS 1" M X UN 24 В~	12	30×26×22
100.1560916	RN 155PLUS 1" M X UN W/FC 24 В~	12	30×26×22
100.5701516	RN 160PLUS 1" 1/2 MXUN W/FC 24 В~	12	48×47×20
100.5701716	RN 160PLUS 2" MXUN W/FC 24 В~	8	48×47×20

ТАКЖЕ В НАЛИЧИИ УНИКАЛЬНАЯ ЗАПАТЕНТОВАННАЯ ВЕРСИЯ С ЛЁГКИМ СОЕДИНЕНИЕМ



RN 150

Электроклапаны

ОПИСАНИЕ

Rain очень рада представить новую версию хорошо известного семейства электроклапанов RN 150.

Благодаря длительным исследованиям в области гидродинамики, маленький размер этого устройства не уменьшает распределение заряда, который остаётся низким до достижения расхода более 35 литров в минуту. Широкий диапазон возможных комбинаций и чрезвычайно конкурентоспособная цена делают этот экономичный клапан подходящим для разного рода систем, как малых, так и больших.

ТЕХНИЧЕСКИЕ ДАННЫЕ

- РА 6 30% стеклотекстолит
- Цельная диафрагма для надежного закрытия клапана без протечек
- Самоочищающийся калибровочный стержень из нержавеющей стали
- Пружина дифференциала диафрагмы из нержавеющей стали для плавного закрытия
- Сертификат соленоида CE, IP 68 9, PN12 по результатам теста при 14 бар
- Ручка слива для ручного открывания с внутренним сливом
- Энергоэффективный соленоид 0,2 А, 4,8 ВА
- Стандартный соленоид: 24 В~
- Имеющийся соленоид 12 В=; 24 В=; 110 В~; 9 (6—40) В=, Запор
- Регулирование расхода

УСЛОВИЯ ЭКСПЛУАТАЦИИ

- Давление: мин. 1,0 бар; макс. 12,0 бар
- Температура: +4—70° С
- Расход: от 20 до 50 л/мин



1. РУЧКА СЛИВА ДЛЯ РУЧНОГО ОТКРЫВАНИЯ



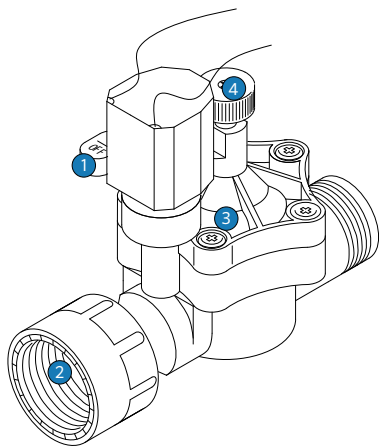
2. МОДЕЛИ С РЕЗЬБОЙ: НАРУЖНОЙ, ВНУТРЕННЕЙ, ОБЩЕЙ ЭТО КАК?



3. ЦЕЛЬНЫЕ СОВМЕСТНЫЕ ДИАФРАГМЫ



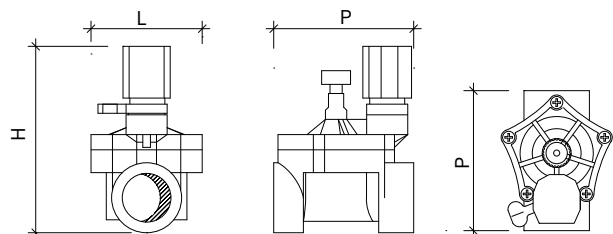
4. РЕГУЛИРОВАНИЕ РАСХОДА



RN 150 — ПОТЕРИ ДАВЛЕНИЯ (Бар)

	1/2"	3/4"	1"
20 л/мин	0,35	0,35	0,30
30 л/мин	0,52	0,52	0,45
40 л/мин	0,70	0,60	0,60
50 л/мин	0,80	0,80	0,70
60 л/мин	0,80	0,80	0,70
70 л/мин	0,85	0,85	0,75
80 л/мин	0,95	0,95	0,85
90 л/мин	1,05	1,05	0,95

Код	Модель	Кол-во в коробке	Размер коробки (см)
100.4600710	RN 150, 3/4"М, 24 В~	24	32 × 31 × 26
100.4600910	RN 150, 1"М, 24 В~	24	32 × 31 × 26
100.4800710	RN 150, 3/4"Ф, 24 В~	24	32 × 31 × 26
100.4800910	RN 150, 1"Ф, 24 В~	24	32 × 31 × 26
100.4500511	RN 150, 1/2"Ф W/FC, 24 В~	24	32 × 31 × 26
100.4400711	RN 150, 3/4"М W/FC, 24 В~	24	32 × 31 × 26
100.4400911	RN 150, 1"М W/FC, 24 В~	24	32 × 31 × 26
100.4500711	RN 150, 3/4"Ф W/FC, 24 В~	24	32 × 31 × 26
100.4500911	RN 150, 1"Ф W/FC, 24 В~	24	32 × 31 × 26



RN 150 — РАЗМЕРЫ (см)

	3/4" М	1" М	1/2" Ф	3/4" Ф
H	11,4	11,4	11,4	11,4
P	11,5	11,6	9,2	9,2
L	7,1	7,1	7,1	7,1

RN 150 — РАЗМЕРЫ (см)

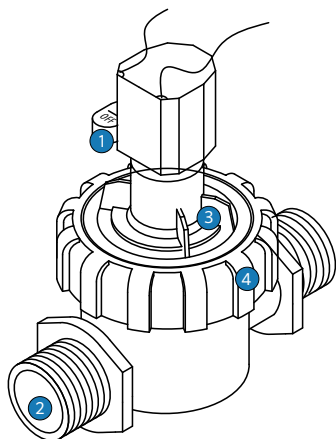
	1" Ф	1" М × U	1" U × U
H	11,4	11,4	11,4
P	9,2	12,8	14,1
L	7,1	7,1	7,1

ТАЙМЕРЫ
ПОЛИВА
КАНТРОЛЛЕРЫ
НА БАТАРЕЙКАХ
КОНТРОЛЛЕРЫ
24 В~
ДАТЧИКИ
ЭЛЕКТРОКЛАПАНЫ
СПРINKЛЕРЫ
ФИТТИНГ
АКСЕССУАРЫ
АГРИКУЛЬТУРА


1. РУЧКА СЛИВА ДЛЯ РУЧНОГО ОТКРЫВАНИЯ

2. МОДЕЛИ С РЕЗЬБОЙ: НАРУЖНОЙ, ВНУТРЕННЕЙ, В КОМБИНАЦИИ

3. ЦЕЛЬНЫЕ СОВМЕСТНЫЕ ДИАФРАГМЫ

4. НАСАДКА JAR-TOP

RN JAR-TOP — ПОТЕРИ ДАВЛЕНИЯ (бар)

	3/4"	1"	1" M x U
30 л/мин	0,38	0,28	0,33
45 л/мин	0,38	0,30	0,34
60 л/мин	0,40	0,30	0,35
75 л/мин	0,40	0,35	0,35
90 л/мин	0,46	0,40	0,40
105 л/мин	0,52	0,40	0,45
120 л/мин	0,62	0,50	0,56
135 л/мин	0,71	0,60	0,65

JAR-TOP

Электрoкoлaпaны

ОПИСАНИЕ

Широкий ассортимент электрoкoлaпaнoв Rain имеет в своем составе семейство, исследовавшееся для профессионального подрядчика.

Фактически клапан Jar-Top совмещает самые важные характеристики: надёжность, лёгкость установки и технического обслуживания.

Надёжность достигается посредством использования качественного сырья: полиамид, нержавеющая сталь L AISI и TPE. Исключительная скорость установки обеспечивается системой коллектора, модель Rain's эксклюзивна во всём мире. Благодаря концепции Jar-Top очищение клапана стало простым как никогда.

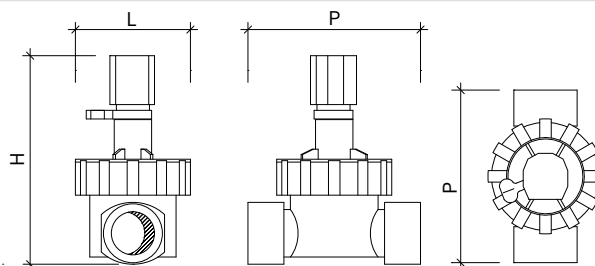
ТЕХНИЧЕСКИЕ ДАННЫЕ

- PA 6 30% стеклотекстолит
- Цельная диафрагма для надежного закрывания клапана без протечек
- Самоочищающийся калибровочный стержень из нержавеющей стали
- Пружина дифференциала диафрагмы из нержавеющей стали для плавного закрывания
- Сертификат соленоида CE, IP 68, 9 PN12 по результатам теста при 14 бар
- Ручка слива для ручного открывания с внутренним сливом
- Энергоэффективный соленоид 0,2 А, 4,8 ВА
- Стандартный соленоид: 24 В~
- Имеющийся соленоид 12 В=; 24 В=; 110 В~; 9 (6—40) В=, Запор
- По запросу также доступна версия с резьбой NPT: 1" F код. 100.3210910

УСЛОВИЯ ЭКСПЛУАТАЦИИ

- Давление: мин. 1,0 бар; макс. 12,0 бар
- Температура: +4—70° С
- Расход: от 20 до 70 л/мин

Код	Модель	Кол-во в коробке	Размер коробки (см)
100.3000710	JAR-TOP, 3/4"М, 24 В~	12	23×30×26
100.3200710	JAR TOP, 3/4"F, 24 В~	12	23×30×26
100.3000910	JAR-TOP, 1"М, 24 В~	12	23×30×26
100.3200910	JAR TOP, 1"F 24 В~	12	23×30×26


JAR-TOP — РАЗМЕРЫ (см)

	3/4" M	1" M	3/4" F	1" F	1" M x U
H	14,0	14,0	14,0	14,0	14,0
P	11,6	12,1	12,0	12,0	13,0
L	8,0	8,0	8,0	8,0	8,0

RN 155 PLUS

Электроклапаны

ОПИСАНИЕ

Rain RN155 PLUS относится к семейству электроклапанов для профессиональных ландшафтных работ. Универсальный, с очень низкой потерей давления, он является надёжной опорой сложной ирригационной системы.

Лёгкость ручного управления, интегрированного в корпус клапана, регулирование расхода для настройки Вашей системы в соответствии с фактическим расходом и прочный корпус, вот некоторые характеристики, которые делают эти электроклапаны лидером на рынке.

ТЕХНИЧЕСКИЕ ДАННЫЕ

- PA 6 30% стеклотекстолит
- Цельная диафрагма для надёжного закрытия клапана без протечек
- Самоочищающийся калибровочный стержень из нержавеющей стали
- Пружина дифференциала диафрагмы из нержавеющей стали для плавного закрытия
- Сертификат соленоида CE, IP 68, 9 PN12 по результатам теста при 14 бар
- Ручка слива для ручного открывания с внутренним сливом
- Энергоэффективный соленоид 0,2 А, 4,8 ВА
- Стандартный соленоид: 24 В~
- Имеющийся соленоид 12 В=; 24 В=; 110 В~; 9 (6—40) В=, Запор
- Регулирование расхода
- Клапаны RN155 PLUS также имеются в наличии с резьбой NPT на всех американских и латиноамериканских рынках

УСЛОВИЯ ЭКСПЛУАТАЦИИ

- Давление: мин. 1,0 бар; макс. 12,0 бар
- Температура: +4—70° С
- Расход: от 35 до 90 л/мин



1. РУЧКА СЛИВА ДЛЯ РУЧНОГО ОТКРЫВАНИЯ, ИНТЕГРИРОВАННАЯ В КОРПУС КЛАПАНА



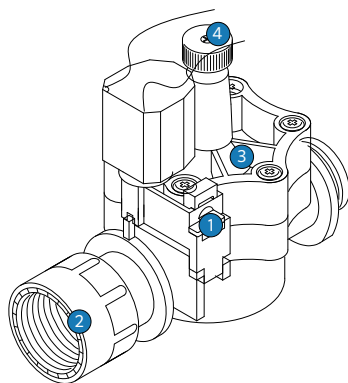
2. МОДЕЛИ С РЕЗЬБОЙ: НАРУЖНОЙ, ВНУТРЕННЕЙ, В КОМБИНАЦИИ



3. ЦЕЛЬНЫЕ СОВМЕСТНЫЕ ДИАФРАГМЫ



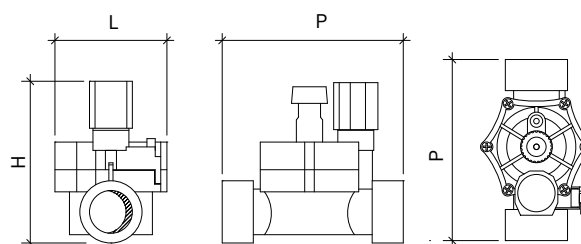
4. В НАЛИЧИИ РУЧКА НАСТРОЙКИ РЕГУЛИРОВАНИЯ РАСХОДА



RN 155 PLUS — ПОТЕРИ ДАВЛЕНИЯ (бар)

	3/4"	1"	1" M x U
30 л/мин	0,30	0,25	0,35
45 л/мин	0,30	0,25	0,35
60 л/мин	0,30	0,25	0,35
75 л/мин	0,30	0,25	0,35
90 л/мин	0,37	0,28	0,42
105 л/мин	0,42	0,32	0,47
120 л/мин	0,52	0,35	0,57
135 л/мин	0,62	0,40	0,67
150 л/мин	0,75	0,47	0,80

Код	Модель	Кол-во в коробке	Размер коробки (см)
100.1560711	RN 155 PLUS, 3/4" M W/FC, 24 В~	12	30 × 26 × 22
100.1560911	RN 155 PLUS, 1" M W/FC, 24 В~	12	30 × 26 × 22
100.1580911	RN 155 PLUS, 1" F W/FC, 24 В~	12	30 × 26 × 22
100.1560916	RN 155 PLUS, 1" MxU W/FC, 24 В~	12	30 × 26 × 22



RN 155 PLUS — РАЗМЕРЫ (см)

	3/4" M	1" M	1" F	1" M x U
H	11,5	11,5	11,5	11,5
P	13,1	13,1	13,1	13,9
L	8,1	8,1	8,1	8,1



ТАЙМЕРЫ

ПОЛИВА
НА БАТАРЕЙКАХКАП
РОЛЛЕРЫ
24 В~

ДАТЧИКИ

ЭЛЕКТРОКЛАПАНЫ

СПРINKЛЕРЫ

ФИТТИНГ

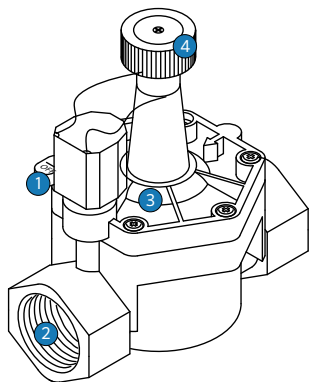
АКСЕССУАРЫ

АГРИКУЛЬТУРА


1. РУЧКА СЛИВА ДЛЯ РУЧНОГО ОТКРЫВАНИЯ

2. МОДЕЛИ С РЕЗЬБОЙ: НАРУЖНОЙ, ВНУТРЕННЕЙ, В КОМБИНАЦИИ

3. ЦЕЛЬНАЯ СОВМЕСТНАЯ ДИАФРАГМА

4. РУЧКА НАСТРОЙКИ РЕГУЛИРОВАНИЯ РАСХОДА

RN 160 PLUS — ПОТЕРИ ДАВЛЕНИЯ (бар)

	1"	1"1/4	1"1/2	2"
75 л/мин.	0,20	0,20		
100 л/мин.	0,27	0,20	0,20	0,16
125 л/мин.	0,32	0,21	0,20	0,16
150 л/мин.	0,42	0,27	0,20	0,16
175 л/мин.	0,58	0,30	0,21	0,18
200 л/мин.	0,75	0,40	0,25	0,21
225 л/мин.		0,48	0,29	0,23
250 л/мин.		0,58	0,34	0,28
275 л/мин.		0,69	0,39	0,32
300 л/мин.			0,45	0,38
325 л/мин.				0,41

RN 160 PLUS

Электрoкoлaпaны

ОПИСАНИЕ

Rain RN160 PLUS, это семейство электрoкoлaпaнoв для профессиональных ландшафтных и сельскохозяйственных работ. Это семейство является историческим продуктом Rain и его надёжность, прочность и эффективность хорошо известны на рынке и становятся всё лучше год за годом.

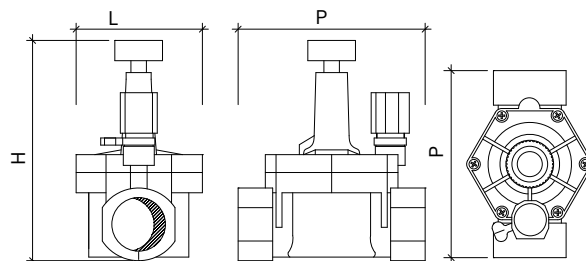
ТЕХНИЧЕСКИЕ ДАННЫЕ

- PA 6 30% стеклотекстолит
- Самоочищающийся калибровочный стержень из нержавеющей стали
- Пружина дифференциала диафрагмы из нержавеющей стали для плавного закрывания
- Регулирование расхода
- Сертификат соленоида CE, IP 68 9, PN12 по результатам теста при 14 бар
- Ручка слива для ручного открывания с внутренним сливом
- Энергоэффективный соленоид 0,2 А, 4,8 ВА
- Стандартный соленоид: 24 В~
- Имеющийся соленоид 12 В=; 24 В=; 110 В~; 9 (6—40) В=, Запор
- По запросу также доступна версия с резьбой NPT: 1" 1/2 NPT W/FC или 2" NPTW/FC

УСЛОВИЯ ЭКСПЛУАТАЦИИ

- Давление: мин. 1,0 бар; макс. 12,0 бар
- Температура: +4—70° C
- Расход: от 75 до 300 л/мин

Код	Модель	Кол-во в коробке	Размер коробки (см)
100.5700911	RN 160 PLUS, 1" F W/FC, 24 В~	12	48 × 47 × 20
100.5701211	RN 160 PLUS, 1"1/4 F W/FC, 24 В~	12	48 × 47 × 20
100.5701511	RN 160 PLUS, 1"1/2 F W/FC, 24 В~	12	48 × 47 × 20
100.5701711	RN 160 PLUS, 2" F W/FC W/FC, 24 В~	6	48 × 47 × 20


RN 160 PLUS — РАЗМЕРЫ (см)

	1" F	1"1/4 F	1"1/2 F	2" F	2" M x U
H	18,4	18,4	18,4	18,4	18,4
P	14,5	14,8	15,7	18,3	17,5
L	10,6	10,6	10,6	10,6	10,6

RN 180

Электроклапаны

ОПИСАНИЕ

Rain RN180 — это семейство электроклапанов, предназначенных для сельского хозяйства и крупных систем с большим расходом. 2 кг веса из чистого полиамида плюс 30% стеклотекстолита, это начальные условия успешной работы электроклапана подобного назначения.

Мощный и надёжный, исследован даже в условиях экстремального расхода, благодаря безопасному процессу закрывания предотвращает гидравлический удар.

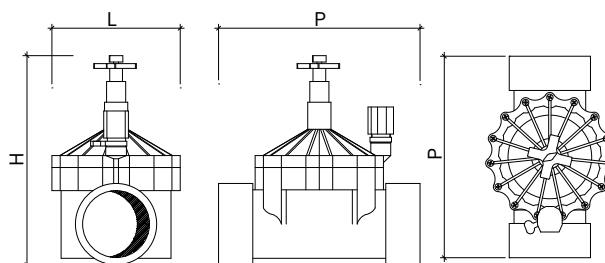
ТЕХНИЧЕСКИЕ ДАННЫЕ

- РА 6 30% стеклотекстолит
- Самоочищающийся калибровочный стержень из нержавеющей стали
- Пружина дифференциала диафрагмы из нержавеющей стали для плавного закрывания
- Сертификат соленоида CE, IP 68 9, PN12 по результатам теста при 14 бар
- Ручка слива для ручного открывания с внутренним сливом
- Энергоэффективный соленоид 0,2 А, 4,8 ВА
- Регулирование расхода
- Стандартный соленоид 24 В~
- Имеющийся соленоид 12 В~; 24 В~; 110 В~; 9 (6-40) В~, запор

УСЛОВИЯ ЭКСПЛУАТАЦИИ

- Давление: мин. 1,0 бар; макс. 12,0 бар
- Температура: +4—70° С
- Расход: от 200 до 1100 л/мин

Код	Модель	Кол-во в коробке	Размер коробки (см)
100.1802510	RN 180, 2" F W/FC, 24 В~	6	50 × 30 × 50
100.1803510	RN 180, 3" M W/FC, 24 В~	6	50 × 30 × 50
100.1803410	RN 180, 3" F W/FC, 24 В~	6	50 × 30 × 50



RN 180 — РАЗМЕРЫ (см)

	3" M	3" F	2" F
H	25,0	25,0	25,0
P	24,0	25,3	25,3
L	17,0	17,0	17,0



1. РУЧКА СЛИВА ДЛЯ РУЧНОГО ОТКРЫВАНИЯ



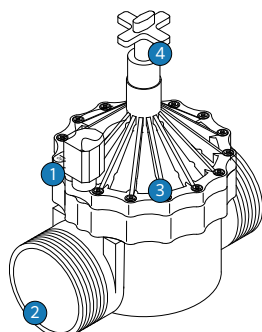
2. МОДЕЛИ С РЕЗЬБОЙ: НАРУЖНОЙ, ВНУТРЕННЕЙ



3. СОБРАННАЯ ДИАФРАГМА



4. В НАЛИЧИИ РУЧКА НАСТРОЙКИ РЕГУЛИРОВАНИЯ РАСХОДА



RN 180 — ПОТЕРИ ДАВЛЕНИЯ (бар)

	2"	3"
200 л/мин	0,07	0,05
300 л/мин	0,09	0,07
400 л/мин	0,12	0,09
500 л/мин	0,14	0,12
600 л/мин	0,16	0,14
700 л/мин	0,19	0,16
800 л/мин	0,25	0,18
900 л/мин	0,31	0,23
1000 л/мин	0,38	0,28
1100 л/мин	0,47	0,35



ТАЙМЕРЫ
ПОЛИВА

КАНТРОЛЛЕРЫ
НА БАТАРЕЙКАХ

КОНТРОЛЛЕРЫ
24 В~

ДАТЧИКИ

ЭЛЕКТРОКЛАПАНЫ

СПРINKЛЕРЫ

ФИТТИНГ

АКСЕССУАРЫ

АГРИКУЛЬТУРА



RN 180 3-ХОДОВЫЙ

Электрoкoлaпaны

ТЕХНИЧЕСКИЕ ДАННЫЕ

- PA 6 30% стеклотекстолит
- Фильтр для работы с грязной водой
- Пружина дифференциала мембраны из нержавеющей стали для плавного закрытия
- Сертификат соленоида CE, IP 68 9
- PN12 по результатам теста при 14 бар
- Ручка слива для ручного открывания с внутренним сливом
- Энергоэффективный соленоид 0,2 А, 4,8 ВА
- Регулирование расхода
- База

УСЛОВИЯ ЭКСПЛУАТАЦИИ

- Давление: мин. 1,0 бар; макс. 12,0 бар
- Температура: +4—70° С
- Расход: от 200 до 1100 л/мин

ДОСТУПНЫЕ ВЕРСИИ

- Стандартный соленоид: 24 В~
- Имеющийся соленоид 12 В=; 24 В=; 110 В~; 9 (6-40) В=, запор

1. СОЕДИНЕНИЕ



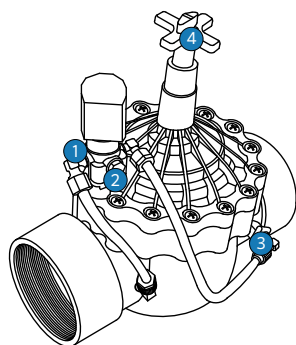
2. 1/4" ФИЛЬТР



3. 3-ХОДОВАЯ БАЗА

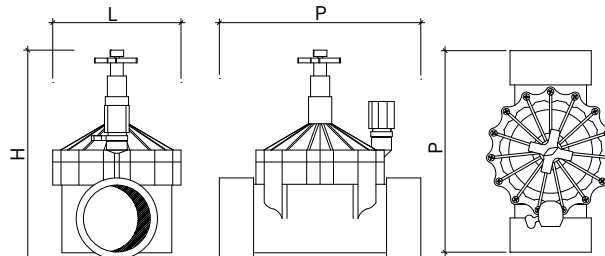


4. РУЧКА НАСТРОЙКИ РЕГУЛИРОВАНИЯ РАСХОДА



RN 180 — ПОТЕРИ ДАВЛЕНИЯ (бар)

	2"	3"
200 л/мин	0,07	0,05
300 л/мин	0,09	0,07
400 л/мин	0,12	0,09
500 л/мин	0,14	0,12
600 л/мин	0,16	0,14
700 л/мин	0,19	0,16
800 л/мин	0,25	0,18
900 л/мин	0,31	0,23
1000 л/мин	0,38	0,28
1100 л/мин	0,47	0,35



RN 180 — РАЗМЕРЫ (см)

	3" M	3" F	2" F
H	25,0	25,0	25,0
P	24,0	25,3	25,3
L	17,0	17,0	17,0



МЕДНЫЙ КЛАПАН RN

Гидравлические клапаны

ТЕХНИЧЕСКИЕ ДАННЫЕ

- Впускной/ Выпускной штуцер: внутренняя резьба 1", 1,5" и 2" BSP/NPT
- Трёхходовое клапанное окно: внутренняя резьба 1/4" — 19 BSP или 1/4" — 18 NPT
- Напорные отверстия: внутренняя резьба 1/4" — 19 BSP или 1/4" — 18 NPT
- Диапазон рабочего давления: 0,6—10 кг/см²
- Классификация по давлению: PN10
- Диапазон температур: (для воды) до 60 °C

ОСОБЕННОСТИ

- Простая и надёжная конструкция только из 4 деталей.
- Лёгкий вес для простой установки и обслуживания.
- Медный корпус и накладная пластина для износостойкости и устойчивости к коррозии.
- Армированная металлом резиновая крышка клапана спроектирована для плавной работы без деформации при высоком давлении с капленепроницаемой изоляцией
- Намного меньшее время простоя.
- Минимальная потеря напора благодаря внутренней конструкции.
- Стрелка для правильной установки гидравлического клапана.
- Совместим с большинством регуляторов подачи воды при орошении, доступных на рынке.

HYRAULIC VALVE OPERATION

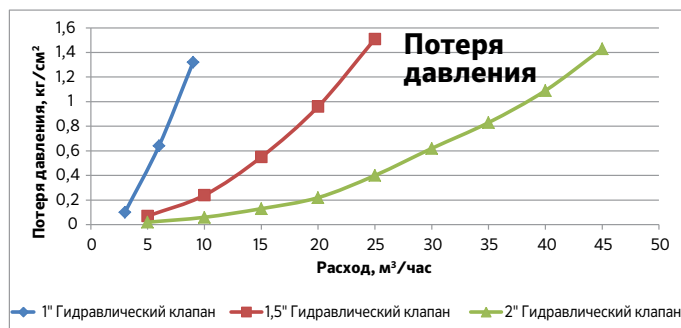
Трёхходовое управление:

Полностью закрытое положение: это устройство пропускает давление в камеру регулятора.

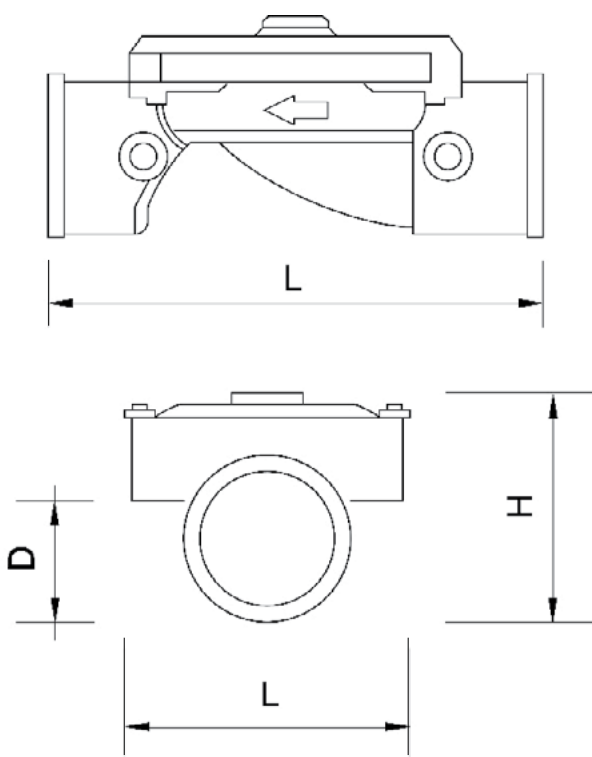
Полностью открытое положение: это устройство сбрасывает давление в атмосферу

Работа гидравлики:

Размер клапана	мм	25	40	50
	дюйм	1"	1,5"	2"
Рекомендуемый расход $V=1,5-5$ м/с	м ³ /час	2—5	5—12	10—25
	г/м	8—22	22—53	44—110
Макс. постоянный расход (Q_n)	м ³ /час	5	12	25
	г/м	22	53	110
Макс. Прерывающийся расход (Q_{max})	м ³ /час	9	22	45
	г/м	40	97	198
Kv (м ³ /час @ 1 бар)		8	20	38
Cv (г/м @ фунтов/кв. дюйм)		11	22	38



Код	Модель
142.7000100	RN BRASS VALVE 1" - Hydraulic Control Valve
142.7000112	RN BRASS VALVE 1 1/2" - Hydraulic Control Valve
142.7000200	RN BRASS VALVE 2" - Hydraulic Control Valve



Размеры обратных клапанов:

Размер клапана		D		L		H		W	
мм	дюйм	мм	дюйм	мм	дюйм	мм	дюйм	мм	дюйм
25	1"	21,5	0,85	117	4,61	68,5	2,70	72	2,83
40	1,5"	31	1,22	153,5	6,04	85	3,35	95	3,74
50	2"	39	1,54	180,5	7,11	100	3,94	119	4,69

МЕДНЫЙ 3-ХОДОВЫЙ КЛАПАН



ПЛАСТИКОВЫЙ 3-ХОДОВЫЙ КЛАПАН



Код	Модель
143.8900300	RN, медный 3-ходовый клапан
143.8000300	RN, пластиковый 3-ходовый клапан

У-ОБРАЗНЫЙ 3-ХОДОВЫЙ КЛАПАН RN

Гидравлический регулирующий клапан

ОСОБЕННОСТИ

- Спроектирован для трёх положений регулирования гидравлического потока.
- Общее отверстие в основании корпуса клапана.
- Размеры резьбы базового отверстия:
 - Внешняя резьба 1/4" — 19 BSPT или 1/4" — 18 NPT
 - Внешняя резьба 1/8" — 28 BSPT или 1/8" — 27 NPT
- Резьба трёх отверстий: внутренняя резьба 1/8" — 28 BSPT или 1/8" — 27 NPT
- Шаг резьбы: 3,2 мм (1/8")
- Максимальное эксплуатационное давление: 16 Бар
- Только одна движущаяся часть.
- Три регулирующие позиции гидравлики: открыто, закрыто и автомат.
- При нахождении ручки между отверстиями все клапаны герметичны.
- Высококачественные герметизирующие прокладки Тефлон/СВМПЭ и медный корпус с накладкой из никеля.
- Пластиковые детали устойчивы к химреагентам/коррозии, цвет устойчив к УФ-излучению

РЕГУЛЯТОР ДАВЛЕНИЯ

Электрочлапаны

ОПИСАНИЕ

Настраиваемый регулятор давления Rain дарит полную гибкость в настройках.

В нём нет предварительно заложенных настроек для определённых режимов, но при работе он позволяет оператору регулировать настройки по его усмотрению.

Прилагаемый манометр всегда чётко показывает выпускное давление.

Регулятор давления Rain может использоваться на всех электрочлапанах Rain.

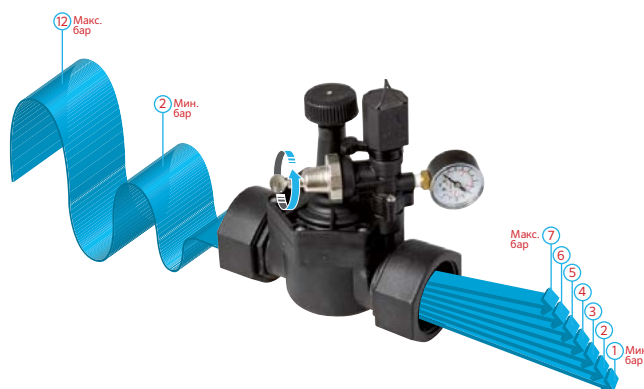
ТЕХНИЧЕСКИЕ ДАННЫЕ

- Сделан из полиамида-стеклотекстолита и нержавеющей стали
- Манометр
- Регулировочный винт
- Может быть установлен на всех электрочлапанах Rain

УСЛОВИЯ ЭКСПЛУАТАЦИИ

- Давление на выходе: мин. 1,0 бар, макс. 7,0 бар
- Давление на входе: макс 12 бар
- Минимальный шаг регулировки давления 1,0 бар
- Температура: мин. +4 °С, макс. 70 °С

Код	Модель
120.8000100	Регулятор давления



1. РУЧНОЕ ОТКРЫВАНИЕ



2. УСТАНОВКА



3. МАНОМЕТР



4. РЕГУЛИРОВОЧНЫЙ ВИНТ





Код	Модель
142.8000100	3-ходовый Клапан поддержки давления/предохранительный клапан

ОСОБЕННОСТИ

- Может быть установлен горизонтально или вертикально.
- Точный контроль давления с гораздо меньшим временем срабатывания.
- Маркировки стрелками и цифрами для правильной установки.
- Минимальная потеря напора благодаря внутренней конструкции.

НАСТРОЙКИ:

- Стандартные заводские настройки давления: 3 кг/см²
- Настройте желаемое давление с помощью регулировочного винта.

ФУНКЦИИ КЛАПАНА ПОДДЕРЖКИ ДАВЛЕНИЯ/ ПРЕДОХРАНИТЕЛЬНОГО КЛАПАНА:

1. Когда давление на входе ниже, чем установленное: клапан полностью закрыт
2. Давление на входе равнозначно желаемому установленному давлению.
3. Давление на входе выше, чем желаемое установленное давление

3-ХОДОВОЙ ПРЕДОХРАНИТЕЛЬНЫЙ КЛАПАН

ОПИСАНИЕ:

Клапан поддержки давления установлен в трубопроводе, он поддерживает минимальное встречное давление, предотвращая опустошение трубы и перегрузку насоса. Предохранительный клапан, установленный автономно, когда давление в трубе поднимается выше установленного давления, клапан открывается, чтобы уменьшить избыточное давление на входе.

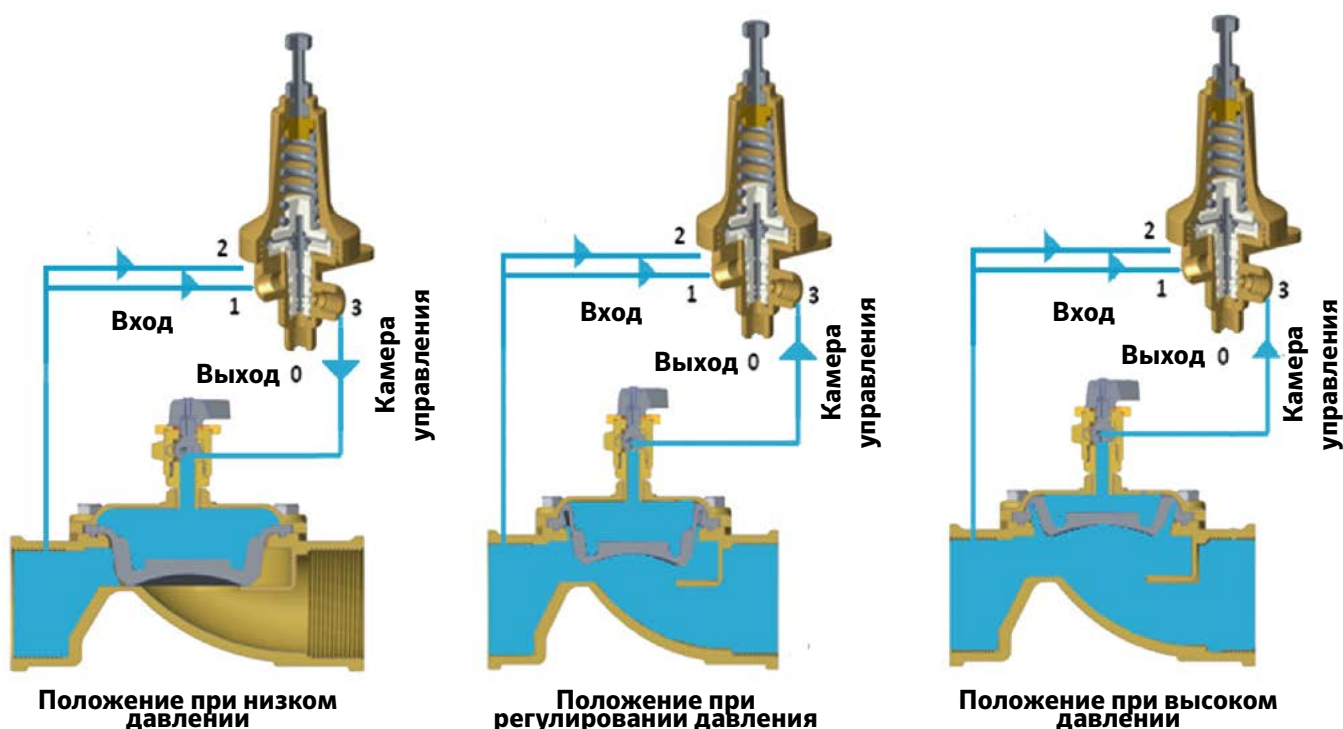
Гидроклапан управляется 3-ходовым импульсным клапаном. У импульсного клапана есть пружинная мембрана, которая чувствительна к давлению на входе. Импульсный клапан настроен на поддержку желаемого давления. Импульсный клапан поддерживает постоянное давление на входе, несмотря на изменения потока. Клапан будет в закрытом положении если давление на входе ниже установленного давления и будет полностью открыт, когда давление на входе превышает установленное.

ПРИМЕНЕНИЕ

Медный гидроклапан с медным импульсным клапаном, лучшее решение для защиты большинства ирригационных систем, фильтров, контроля наполнения трубопровода в домашних и промышленных масштабах. Трёхходовой медный импульсный клапан с уникальной мембраной гарантирует точный контроль давления.

ТЕХНИЧЕСКИЕ ДАННЫЕ

- Впускной/выпускной патрубков: 1", 1,5" и 2", BSP/ NPT
- Внутренняя резьба
- Отверстия гидроклапанов: 4pos. × Внутренняя резьба 1/4" — 19 BSP или 1/4" — 18 NPT
- Отверстия трёхходового клапана: 4pos. × Внутренняя резьба 1/4" — 19 BSP или 1/4" — 18 NPT
- Диапазон рабочего давления / Регулировка давления: 0,6—8 кг/см²
- Класс по давлению: PN10
- Диапазон температур: (с водой) до 60°C





S020

1/2" разбрызгиватели

ОПИСАНИЕ

Раскрывающиеся разбрызгиватели RAIN S020 были созданы специально для потребителя. Искать замену этому узкому профилю бесполезно.

Разбрызгиватель RAIN S020, единственный узкопрофильный разбрызгиватель с установленной грязезъёмной манжетой.

Установленная грязезъёмная манжета обеспечивает надёжную работу год за годом с минимальным расходом.

ХАРАКТЕРИСТИКИ И ПРЕИМУЩЕСТВА

- В наличии модели 2" и 4", что даёт гибкость при конструировании системы
- Совместимы со штуцерами с внутренней резьбой
- Прижимная пружина из нержавеющей стали обеспечивает надёжность обратного хода подъёмника во всех видах почвы
- Вращающийся подъёмник позволяет легко выполнять регулировку
- Установленная грязезъёмная манжета обеспечивает работу без протечек с полным раскрытием даже в условиях низкого напора
- Узкопрофильный корпус позволит легко модифицировать имеющиеся системы
- Цветовая кодировка штуцера

ТЕХНИЧЕСКИЕ ДАННЫЕ

- Рабочее давление: 1,4—3,5 бар
- Расход воды: 1,9—17,5 л/мин
- Вход: 1/2" внутренняя резьба

1. РЕГУЛИРУЕМЫЕ ШТУЦЕРЫ



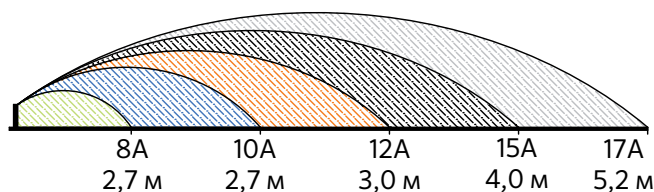
3. ГРЯЗЕЪЁМНАЯ МАНЖЕТА



2. УНИВЕРСАЛЬНЫЙ ИНСТРУМЕНТ



4. ОБРАТНЫЙ КЛАПАН



Код	Модель	Кол-во в коробке	Размер коробки (см)
280.1300200	КОРПУС S020 02 - 5 CM	50	38×20×13
280.1300208	S020-2 8A - 5 CM	50	38×20×13
280.1300210	S020-2 10A - 5 CM	50	38×20×13
280.1300212	S020-2 12A - 5 CM	50	38×20×13
280.1300215	S020-2 15A - 5 CM	50	38×20×13
280.1300217	S020-2 17A - 5 CM	50	38×20×13
280.1300400	КОРПУС S020 04 - 10 CM	50	38×20×13
280.1300408	S020-4 8A - 10 CM	50	38×20×13
280.1300410	S020-4 10A - 10 CM	50	38×20×13
280.1300412	S020-4 12A - 10 CM	50	38×20×13
280.1300415	S020-4 15A - 10 CM	50	38×20×13
280.1300417	S020-4 17A - 10 CM	50	38×20×13
280.1053428	ОБРАТНЫЙ КЛАПАН	н. д.	н. д.



ПРОИЗВОДИТЕЛЬНОСТЬ ШТУЦЕРА 8А

ДАВЛЕНИЕ кПа / бар	РАДИУС м	РАСХОД л/мин. м³/ч	PRECIP мм/HRn	PRECIP мм/HRs	90°	
					42	49
138	1,38	1,8	1,05	0,06	42	49
207	2,07	2,1	1,14	0,07	46	53
276	2,76	2,4	1,17	0,07	47	55
345	3,45	2,4	1,40	0,08	56	65
180°						
138	1,38	2,1	2,08	0,12	42	49
207	2,07	2,1	2,27	0,14	46	53
276	2,76	2,4	2,34	0,14	47	55
345	3,45	2,7	2,76	0,17	56	65
270°						
138	1,38	2,4	3,14	0,19	42	49
207	2,07	2,4	3,41	0,20	46	53
276	2,76	2,7	3,52	0,21	47	55
345	3,45	3,0	4,16	0,25	56	65
360°						
138	1,38	2,4	4,16	0,25	42	49
207	2,07	2,7	4,54	0,27	46	53
276	2,76	3,0	4,69	0,28	47	55
345	3,45	3,4	5,53	0,33	56	65

ПРОИЗВОДИТЕЛЬНОСТЬ ШТУЦЕРА 10А

ДАВЛЕНИЕ кПа / бар	РАДИУС м	РАСХОД л/мин. м³/ч	PRECIP мм/HRn	PRECIP мм/HRs	90°	
					42	49
138	1,38	2,7	1,63	0,10	42	49
207	2,07	2,7	1,78	0,11	45	53
276	2,76	3,0	2,00	0,12	51	59
345	3,45	3,4	2,27	0,14	59	68
180°						
138	1,38	2,7	3,25	0,20	42	49
207	2,07	3,0	3,52	0,21	45	53
276	2,76	3,4	3,93	0,24	51	59
345	3,45	3,7	4,54	0,27	59	68
270°						
138	1,38	3,0	4,88	0,29	42	49
207	2,07	3,0	5,30	0,32	45	53
276	2,76	3,4	5,90	0,35	51	59
345	3,45	3,7	6,81	0,41	59	68
360°						
138	1,38	2,7	6,51	0,39	42	49
207	2,07	3,0	7,04	0,42	45	53
276	2,76	3,4	7,87	0,47	51	59
345	3,45	3,7	9,08	0,54	59	68

ПРОИЗВОДИТЕЛЬНОСТЬ ШТУЦЕРА 12А

ДАВЛЕНИЕ кПа / бар	РАДИУС м	РАСХОД л/мин. м³/ч	PRECIP мм/HRn	PRECIP мм/HRs	90°	
					31	36
138	1,38	4,9	3,52	0,21	31	36
207	2,07	5,2	3,79	0,23	34	39
276	2,76	5,5	4,16	0,25	37	43
345	3,45	5,8	4,73	0,28	42	49
180°						
138	1,38	4,6	7,00	0,42	31	36
207	2,07	4,9	7,57	0,45	34	39
276	2,76	5,2	8,32	0,50	37	43
345	3,45	5,5	9,46	0,57	42	49
270°						
138	1,38	4,3	10,52	0,63	31	36
207	2,07	4,6	11,36	0,68	34	39
276	2,76	4,9	12,49	0,75	37	43
345	3,45	5,2	14,20	0,85	42	49
360°						
138	1,38	4,3	14,01	0,8	31	36
207	2,07	4,6	15,14	0,91	34	39
276	2,76	4,9	16,66	1,00	37	43
345	3,45	5,2	18,93	1,14	42	49

ПРОИЗВОДИТЕЛЬНОСТЬ ШТУЦЕРА 12А

ДАВЛЕНИЕ кПа / бар	РАДИУС м	РАСХОД л/мин. м³/ч	PRECIP мм/HRn	PRECIP мм/HRs	90°	
					33	38
138	1,38	3,4	1,85	0,11	33	38
207	2,07	3,7	1,93	0,12	35	40
276	2,76	3,7	2,27	0,14	41	47
345	3,45	4,0	2,46	0,15	44	51
180°						
138	1,38	3,4	3,67	0,22	33	38
207	2,07	3,4	3,86	0,23	35	40
276	2,76	3,7	4,54	0,27	41	47
345	3,45	4,0	4,92	0,30	44	51
270°						
138	1,38	3,0	5,53	0,33	33	38
207	2,07	3,4	5,79	0,35	35	40
276	2,76	3,7	6,81	0,41	41	47
345	3,45	4,0	7,38	0,44	44	51
360°						
138	1,38	3,0	7,34	0,44	33	38
207	2,07	3,4	7,72	0,46	35	40
276	2,76	3,7	9,08	0,54	44	47
345	3,45	4,0	9,84	0,59	44	51

ПРОИЗВОДИТЕЛЬНОСТЬ ШТУЦЕРА 15А

ДАВЛЕНИЕ кПа / бар	РАДИУС м	РАСХОД л/мин. м³/ч	PRECIP мм/HRn	PRECIP мм/HRs	90°	
					33	38
138	1,38	4,6	2,84	0,17	33	38
207	2,07	4,9	3,03	0,18	35	40
276	2,76	5,2	3,33	0,20	38	44
345	3,45	5,2	3,79	0,23	43	50
180°						
138	1,38	4,0	5,68	0,34	33	38
207	2,07	4,3	6,06	0,36	35	40
276	2,76	4,6	6,62	0,40	38	44
345	3,45	4,6	7,57	0,45	43	50
270°						
138	1,38	4,0	8,52	0,51	33	38
207	2,07	4,3	9,08	0,54	35	40
276	2,76	4,6	9,96	0,60	38	44
345	3,45	4,6	11,36	0,68	43	50
360°						
138	1,38	4,0	11,36	0,68	35	38
207	2,07	4,3	12,11	0,73	35	40
276	2,76	4,6	13,25	0,80	38	44
345	3,45	4,6	15,14	0,91	43	50





S050

1/2" роторы

ОПИСАНИЕ

Rain S050 — это вращающиеся разбрызгиватели с зубчатой передачей, способные охватить территорию радиусом от 5,2 до 9,1 м при давлении в штуцере от 2,1 до 3,4 бар с расходом от 2,84 до 12,5 л/мин.

Они идеально подходят для маленьких газонов и ландшафтов и как замена фиксированным разбрызгивателям.

Rain S050 поставляется с пятью пронумерованными съёмными штуцерами. Угол наклона штуцеров разбрызгивателей составляет 26°. Разбрызгиватели оснащены регулировочным винтом радиуса из нержавеющей стали.

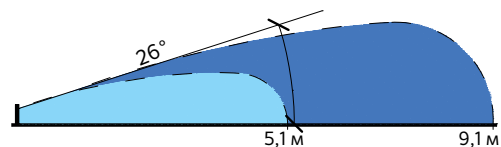
Rain S050 и S050 S позволяют регулировать сектор полива от 40 до 360°.

ХАРАКТЕРИСТИКИ И ПРЕИМУЩЕСТВА

- Пуск из положения справа — винт вращается против часовой стрелки из фиксированного правого положения пуска
- Резиновая крышка собирает грязь и увеличивает срок службы продукта
- Проверенный временем, запатентованный реверсивный механизм гарантирует обратный ход и возвращение в исходное положение... имеет двадцатилетнюю историю
- Вращающийся подъёмник позволяет легко выполнить регулировку начального положения простым поворотом подъёмника
- Широкий выбор штуцеров позволяет проявить гибкость при конструировании системы
- Опциональный обратный клапан предотвращает сброс воды при малом напоре

ТЕХНИЧЕСКИЕ ДАННЫЕ

- Вход: 1/2"
- Диапазон регулирования сектора полива: 40—360°
- Расход: 2,8—12,5 л/мин
- Рабочее давление: 1,4—5,0 бар
- Скорость осадков: от 0,5 до 1 см в час (в зависимости от расстояний и использованных штуцеров)
- Общая высота: 15,2 см
- Рекомендованное расстояние: от 5,2 до 8,5 м
- Радиус: от 5,2 до 9,1 м
- Угол наклона штуцера: 26°
- Высота подъёмника: 10,2 см



1. 5 СЪЁМНЫХ ШТУЦЕРОВ



2. УНИВЕРСАЛЬНЫЙ ИНСТРУМЕНТ



3. ОБРАТНЫЙ КЛАПАН



4. S050 S (КРЫШКА С МАРКИРОВКОЙ ГРАДУСОВ)



Код	Модель	Кол-во в коробке	Размер коробки (см)
280.1290101	S050 1/2"	25	31 × 26 × 17
270.1010507	ШТУЦЕР	н. д.	н. д.
270.1010503	ОБРАТНЫЙ КЛАПАН	н. д.	н. д.
270.1010509	РЕГУЛИРУЮЩИЙ ИНСТРУМЕНТ	н. д.	н. д.



ПРОИЗВОДИТЕЛЬНОСТЬ

ШТУЦЕР	бар	м	л/мин
0,75	2,1	5,1	2,84
	2,8	5,1	3,03
	3,4	5,4	3,41
1	2,1	6,0	3,41
	2,8	6,3	4,54
	3,4	6,3	4,92
1,5 (предуст.)	2,1	6,9	5,30
	2,8	7,2	6,44
	3,4	7,2	7,20
2	2,1	7,5	6,82
	2,8	8,1	7,95
	3,4	8,1	9,09
3	2,1	8,4	10,20
	2,8	9,0	11,40
	3,4	9,0	12,50

ТАЙМЕРЫ
ПОЛИВА

КАНДИДЕРЫ
НА БАТАРЕЯХ

КОНТРОЛЛЕРЫ
24 В.

ДАТЧИКИ

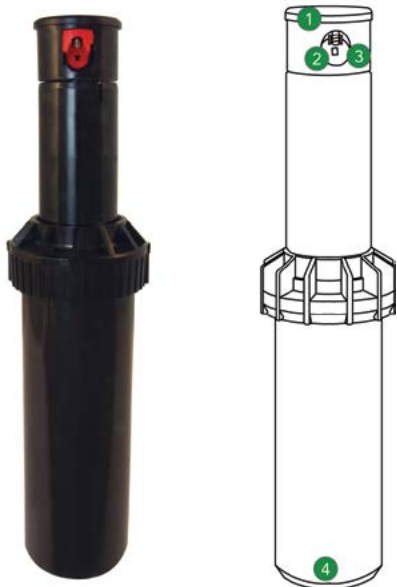
ЭЛЕКТРО-
КЛАПАНЫ

СПРИНКЛЕРЫ

ФИТТИНГ

АКСЕССУАРЫ

АГРИКУЛЬТУРА



S050 S

1/2" роторы

ОПИСАНИЕ

Rain S050 — это вращающиеся разбрызгиватели с зубчатой передачей, способные охватить территорию радиусом от 5,2 до 9,1 м при давлении в штуцере от 2,1 до 3,4 бар с расходом от 2,84 до 12,5 л/мин.

Они идеально подходят для маленьких газонов и ландшафтов и как замена фиксированным разбрызгивателям.

Rain S050 поставляется с пятью пронумерованными съёмными штуцерами. Угол наклона штуцеров разбрызгивателей составляет 26°. Разбрызгиватели оснащены регулировочным винтом радиуса из нержавеющей стали.

Rain S050 и S050 S позволяют регулировать сектор полива от 40 до 360°.

ХАРАКТЕРИСТИКИ И ПРЕИМУЩЕСТВА

- Пуск из положения слева — винт вращается по часовой стрелке из фиксированного левого положения пуска
- Запатентованная крышка с маркировкой градусов чётко показывает текущую схему полива и упрощает регулировку
- Проверенный временем, запатентованный реверсивный механизм гарантирует обратный ход и возвращение в исходное положение... имеет двадцатилетнюю историю
- Вращающийся подъёмник позволяет легко выполнить регулировку начального положения простым поворотом подъёмника
- Широкий выбор штуцеров позволяет проявить гибкость при конструировании системы
- Опциональный обратный клапан предотвращает сброс воды при малом напоре

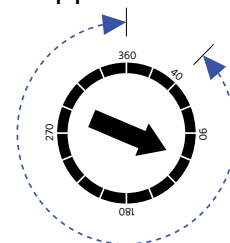
ТЕХНИЧЕСКИЕ ДАННЫЕ

- Вход: 1/2"
- Диапазон регулирования сектора полива: 40—360°
- Диапазон расхода: 2,8—12,5 л/м
- Рабочее давление: 1,4—5,0 Бар
- Скорость осадков: от 0,5 до 1 см в час (в зависимости от расстояний и использованных штуцеров)
- Общая высота: 15,2 см
- Рекомендованное расстояние: от 5,2 до 8,5 м
- Радиус: от 5,2 до 9,1 м
- Угол наклона штуцера: 26°
- Высота подъёмника: 10,2 см

ПРОИЗВОДИТЕЛЬНОСТЬ

ШТУЦЕР	бар	м	л/мин
0,75	2,1	5,1	2,84
	2,8	5,1	3,03
	3,4	5,4	3,41
1	2,1	6,0	3,41
	2,8	6,3	4,54
	3,4	6,3	4,92
1,5 (предуст.)	2,1	6,9	5,30
	2,8	7,2	6,44
	3,4	7,2	7,20
2	2,1	7,5	6,82
	2,8	8,1	7,95
	3,4	8,1	9,09
3	2,1	8,4	10,20
	2,8	9,0	11,40
	3,4	9,0	12,50

КРЫШКА С МАРКИРОВКОЙ ГРАДУСОВ



1. 5 СЪЁМНЫХ ШТУЦЕРОВ



2. УНИВЕРСАЛЬНЫЙ ИНСТРУМЕНТ



3. ОБРАТНЫЙ КЛАПАН



4. S050 S (КРЫШКА С МАРКИРОВКОЙ ГРАДУСОВ)



Код	Модель	Кол-во в коробке	Размер коробки (см)
280.1290102	S050 S 1/2"	25	31 x 26 x 17
270.1010507	ШТУЦЕР	н. д.	н. д.
270.1010503	ОБРАТНЫЙ КЛАПАН	н. д.	н. д.
270.1010519	РЕГУЛИРУЮЩИЙ ИНСТРУМЕНТ	н. д.	н. д.



**1. S075 D (РЕЗИНОВАЯ КРЫШКА)****2. 8 СТАНДАРТНЫХ ШТУЦЕРОВ И 4 ШТУЦЕРА С НИЗКИМ УГЛОМ****3. УНИВЕРСАЛЬНЫЙ ИНСТРУМЕНТ****4. ОБРАТНЫЙ КЛАПАН****ПРОИЗВОДИТЕЛЬНОСТЬ 11°**

ШТУЦЕР	бар	м	л/мин
1 LA	2,0	6,7	4,5
	3,0	7,3	6,4
	3,5	7,9	6,8
	4,0	8,5	7,6
3 LA	2,0	8,8	11,4
	3,0	9,8	11,7
	3,5	10,7	13,2
	4,0	11,3	14,4
4 LA	2,0	9,4	12,9
	3,0	10,4	14,8
	3,5	11,3	16,7
	4,0	11,6	17,8
6 LA	3,0	11,6	24,6
	3,5	12,2	27,6
	4,0	12,8	30,3
	5,0	13,4	32,6

ПРОИЗВОДИТЕЛЬНОСТЬ 25°

ШТУЦЕР	бар	м	л/мин
3 (предуст.)	2,1	11,0	7,6
	2,8	11,6	9,1
	3,4	12,2	10,2
	4,1	12,2	11,0
0,5	2,1	8,5	1,9
	2,8	8,8	2,3
	3,4	8,8	2,7
	4,1	9,1	3,0
0,75	2,1	8,8	2,6
	2,8	9,1	3,0
	3,4	9,1	3,4
	4,1	9,4	3,8
1	2,1	9,1	3,4
	2,8	9,4	3,8
	3,4	9,4	4,5
	4,1	9,8	4,9
2	2,1	9,8	4,5
	2,8	10,1	5,3
	3,4	10,4	6,1
	4,1	10,4	6,8
4	2,1	11,0	9,8
	2,8	12,2	11,4
	3,4	12,8	12,9
	4,1	12,8	14,0
6	2,1	11,6	15,9
	2,8	13,1	18,5
	3,4	14,0	20,8
	4,1	14,3	22,7
8	2,8	13,7	22,7
	3,4	14,6	25,7
	4,1	14,9	28,8
	4,8	15,5	31,0



S075

3/4" роторы

ОПИСАНИЕ

Rain S075 — это первый спринклер Rain s.p.a. с зубчатой передачей.

Он спроектирован для простых бытовых и коммерческих целей и идеально подходит для применения с низким расходом. Rain S075 вращается против часовой стрелки из фиксированного правого начального положения и имеет легко регулируемую верхнюю часть.

Диапазон сектора полива от 40° до 360° гарантирует полный диапазон регулировки.

Rain S075 может охватить территорию от 6,7 м до 15,5 м и поставляется с широким выбором штуцеров (8 стандартных с траекторией 25° и 4 с низким углом и траекторией 11°) для максимальной гибкости при конструировании ирригационной системы. Специальная грязезъёмная манжета уменьшает количество протечек, вызванных попаданием мусора.

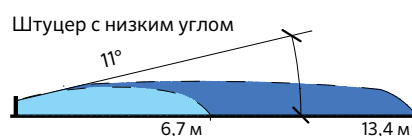
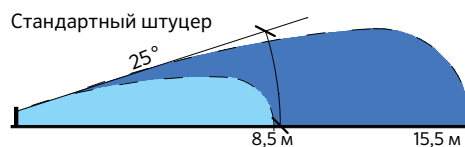
ХАРАКТЕРИСТИКИ И ПРЕИМУЩЕСТВА

- Вход: 3/4"
- Диапазон регулирования сектора полива: 40—360°
- Диапазон расхода: 1,9—53,4 л/м
- Рабочее давление: 2,0—5,0 бар
- Скорость осадков: от 0,3 до 2,9 см в час
- Общая высота: 18,7 см
- Рекомендованное расстояние: от 7,6 до 13,7 м
- Радиус: от 6,7 до 15,5 м
- Угол наклона штуцера: 25°
- Угол наклона штуцера с низким углом: 11°
- 8 стандартных и 4 штуцера с низким углом
- Высота подъёмника: 10,2 см

ТЕХНИЧЕСКИЕ ДАННЫЕ

- Из правой начальной позиции ротор вращается против часовой стрелки из фиксированного правого положения
- Полное и частичное круговое вращение обеспечивает полный диапазон регулировки от 40° до 360°
- Грязезъёмная манжета уменьшает количество протечек, вызванных попаданием мусора
- Вход 3/4" заменяет все стандартные роторы
- Идеально подходит для применения в условиях, где требуется небольшой расход воды
- Резиновая крышка не пропускает грязь и увеличивает срок службы продукта
- Широкий выбор штуцеров, включая стандартные и с низким углом обеспечивает гибкость в конструировании системы
- Пятилетняя гарантия

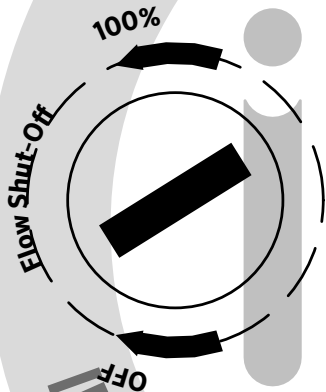
Код	Модель	Кол-во в коробке	Размер коробки (см)
280.1150100	S075 3/4"	20	34 × 34 × 21
270.1010575	ШТУЦЕР	н. д.	н. д.
270.1009110	ОБРАТНЫЙ КЛАПАН	н. д.	н. д.
270.1010509	РЕГУЛИРУЮЩИЙ ИНСТРУМЕНТ	н. д.	н. д.



S 075 D



- Регулировка расстояния и расхода воды одновременно экономит время и воду!
- Полный и частичный круг вращения обеспечивает полный диапазон регулировки от 40° до 360°

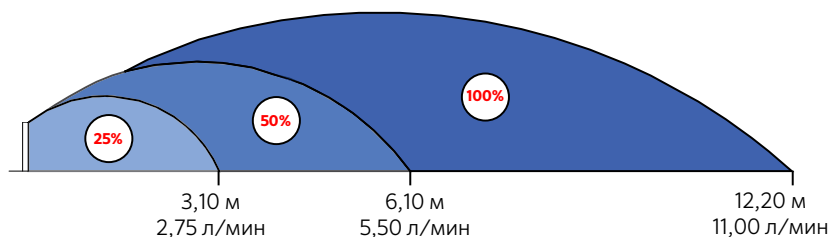
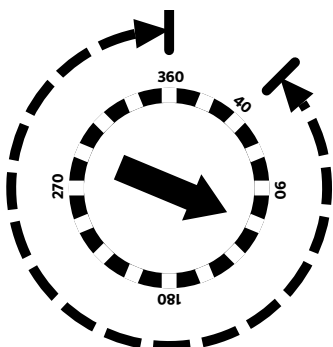
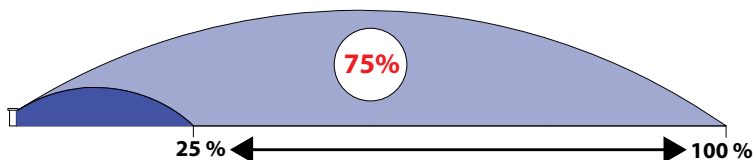


S 075 S



- Регулировка расстояния и расхода воды одновременно экономит время и воду!
- Запатентованная маркировка градусов дуги чётко показывает текущую схему полива и упрощает регулировку
- Запоминающее устройство дуги возвращает ротор в заданное положение автоматически

Регулировка расстояния и расхода воды одновременно экономит время и воду!





S075 D

3/4" роторы

ОПИСАНИЕ

Rain S075, это первый спринклер Rain s.p.a. с зубчатой передачей с регулируемым расстоянием и расходом воды одновременно, это экономит время и воду.

Он спроектирован для простых бытовых и коммерческих целей и идеально подходит для применения с низким расходом. Rain S075 вращается против часовой стрелки из фиксированного правого начального положения и имеет легко регулируемую верхнюю часть.

Диапазон дуги от 40° до 360° гарантирует полный диапазон регулировки.

FEATURES END BENEFITS

- Вход: 3/4"
- Диапазон регулирования дуги: от 40 до 360°
- Расход: 1,9—53,4 л/м
- Рабочее давление: 2,0—5,0 Бар
- Скорость осадков: от 0,3 до 2,9 см в час
- Общая высота: 18,7 см
- Рекомендованное расстояние: от 7,6 до 13,7 м
- Радиус: от 6,7 до 15,5 м
- Угол наклона штуцера: 25°
- Угол наклона штуцера с низким углом: 11°
- 8 стандартных и 4 штуцера с низким углом
- Высота подъёмника: 10,2 см

ТЕХНИЧЕСКИЕ ДАННЫЕ

- Регулируйте расстояние и расход воды одновременно, это экономит время и воду!
- Из правой начальной позиции ротор вращается против часовой стрелки из фиксированного правого положения
- Полное и частичное круговое вращение обеспечивает полный диапазон регулировки от 40° до 360°
- Грязезъёмная манжета уменьшает количество протечек, вызванных попаданием мусора
- Вход 3/4" заменяет все стандартные роторы
- Идеально подходит для применения в условиях, где требуется небольшой расход воды
- Резиновая крышка не пропускает грязь и увеличивает срок службы продукта
- Широкий выбор штуцеров, включая стандартные и с низким углом обеспечивает гибкость в конструировании системы.
- Пятилетняя гарантия

1. ИННОВАЦИОННОЕ РЕГУЛИРОВАНИЕ РАСХОДА



2. 8 СТАНДАРТНЫЕ ШТУЦЕРА + 4 ШТУЦЕРА С МАЛЫМ УГЛОМ



3. УНИВЕРСАЛЬНЫЙ ИНСТРУМЕНТ



4. ОБРАТНЫЙ КЛАПАН



ПРОИЗВОДИТЕЛЬНОСТЬ 11°

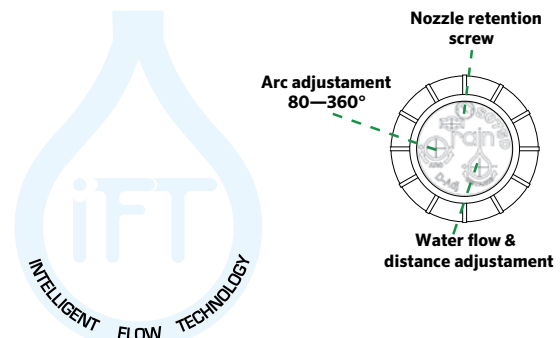
ШТУЦЕР	бар	м	л/мин
1 LA	2,0	6,7	4,5
	3,0	7,3	6,4
	3,5	7,9	6,8
	4,0	8,5	7,6
3 LA	2,0	8,8	11,4
	3,0	9,8	11,7
	3,5	10,7	13,2
	4,0	11,3	14,4
4 LA	2,0	9,4	12,9
	3,0	10,4	14,8
	3,5	11,3	16,7
	4,0	11,6	17,8
6 LA	3,0	11,6	24,6
	3,5	12,2	27,6
	4,0	12,8	30,3
	5,0	13,4	32,6

ПРОИЗВОДИТЕЛЬНОСТЬ 25°

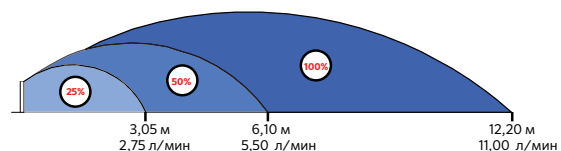
ШТУЦЕР	бар	м	л/мин
3 (предуст.)	2,1	11,0	7,6
	2,8	11,6	9,1
	3,4	12,2	10,2
	4,1	12,2	11,0
0,5	2,1	8,5	1,9
	2,8	8,8	2,3
	3,4	8,8	2,7
	4,1	9,1	3,0
0,75	2,1	8,8	2,6
	2,8	9,1	3,0
	3,4	9,1	3,4
	4,1	9,4	3,8
1	2,1	9,1	3,4
	2,8	9,4	3,8
	3,4	9,4	4,5
	4,1	9,8	4,9
2	2,1	9,8	4,5
	2,8	10,1	5,3
	3,4	10,4	6,1
	4,1	10,4	6,8
4	2,1	11,0	9,8
	2,8	12,2	11,4
	3,4	12,8	12,9
	4,1	12,8	14,0
6	2,1	11,6	15,9
	2,8	13,1	18,5
	3,4	14,0	20,8
	4,1	14,3	22,7
8	2,8	13,7	22,7
	3,4	14,6	25,7
	4,1	14,9	28,8
	4,8	15,5	31,0



Код	Модель	Кол-во в коробке	Размер коробки (см)
280.1160100	S075 D 3/4"	20	34 × 34 × 21
280.1160180	S075 D 3/4" ADS (INOX)	20	34 × 34 × 21
270.1009110	ОБРАТНЫЙ КЛАПАН	н. д.	н. д.
270.1010509	РЕГУЛИРУЮЩИЙ ИНСТРУМЕНТ	н. д.	н. д.



Пример регулировки расхода и расстояния (предуст. штуцер 3). Это штуцер на 3,4 бар, расстояние может регулироваться от 3,10 до 12,2 м и пропорционально расход будет от 2,75 до 11 л/м



ТАЙМЕРЫ
ПОЛИВА
КАП РОТТОРЫ
НА БАТАРЕЙКАХ
24 В.
КОНТРОЛЛЕРЫ
ДАТЧИКИ
ЭЛЕКТРО-
КЛАПАНЫ
СПРИНКЛЕРЫ
ФИТТИНГ
АКСЕССУАРЫ
АГРИКУЛЬТУРА



S075 S

3/4" роторы

ОПИСАНИЕ

Ротор S075 S с запатентованным контролем расхода позволяет вам уменьшить расстояние и расход пропорционально для равномерного распределения воды и лучшей производительности. При полном выключении подъемник остаётся раскрытым для быстрой смены штуцера или регулировки.

S075 S имеет инновационные параметры: от частичного до полного охвата 360°, съёмный штуцер для лучшей схемы разбрызгивания, запатентованные технологии установки дуги и запоминающее устройство, возвращающее ротор в исходное положение автоматически.

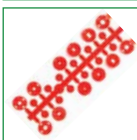
ХАРАКТЕРИСТИКИ И ПРЕИМУЩЕСТВА

- Пуск из положения слева — винт вращается по часовой стрелке из фиксированного левого положения пуска
- Запатентованная маркировка градусов дуги чётко показывает текущую схему полива и упрощает регулировку
- Проверенный временем, запатентованный реверсивный механизм гарантирует обратный ход и возвращение в исходное положение...имеет двадцатилетнюю историю
- Вращающийся подъёмник позволяет легко выполнить регулировку начального положения простым поворотом подъёмника
- Широкий выбор штуцеров позволяет проявить гибкость при конструировании системы
- Опциональный обратный клапан предотвращает сброс воды при малом напоре

ТЕХНИЧЕСКИЕ ДАННЫЕ

- Вход: 3/4" F
- Диапазон регулирования дуги: от 40 до 360°
- Расход: 1,9—53,4 л/м
- Рабочее давление: 2,0—5,0 Бар
- Скорость осадков: от 0,3 до 2,9 см в час
- Общая высота: 18,7 см
- Рекомендованное расстояние: от 7,6 до 13,7 м
- Радиус: от 6,7 до 15,5 м
- Угол наклона штуцера: 25°
- Угол наклона штуцера с низким углом: 11°
- 8 стандартных и 4 штуцера с низким углом
- Высота подъёмника: 10,2 см

1. 5 СМЕННЫХ ШТУЦЕРОВ



2. УНИВЕРСАЛЬНЫЙ ИНСТРУМЕНТ



3. ОБРАТНЫЙ КЛАПАН



4. S050 S (МАРКИРОВКА ГРАДУСОВ)



ПРОИЗВОДИТЕЛЬНОСТЬ 12°

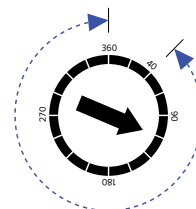
ШТУЦЕР	бар	м	л/мин
1 LA	2,1	7,9	4,92
	2,8	8,2	5,68
	3,4	8,2	6,44
	4,1	8,5	7,19
3 LA	2,1	8,8	10,98
	2,8	9,1	12,49
	3,4	9,4	12,87
	4,1	10,1	15,14
4 LA	2,1	8,5	15,14
	2,8	9,4	17,79
	3,4	10,4	18,93
	4,1	11,0	22,71
6 LA	2,8	9,1	22,71
	3,4	10,4	26,50
	4,1	11,3	29,53
	4,8	11,6	31,04

ПРОИЗВОДИТЕЛЬНОСТЬ 26°

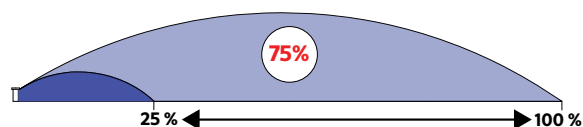
ШТУЦЕР	бар	м	л/мин
0,5	2,1	9,1	1,7
	2,8	8,8	1,89
	3,4	7,9	2,27
	4,1	7,9	2,65
0,75	2,1	9,8	2,65
	2,8	9,8	3,03
	3,4	10,1	3,41
	4,1	10,1	3,79
1	2,1	9,1	4,16
	2,8	9,8	4,92
	3,4	10,1	5,68
	4,1	10,1	6,06
2	2,1	11,6	8,71
	2,8	11,6	9,46
	3,4	12,2	10,22
	4,1	12,8	11,36
2,5 (предуст.)	2,1	10,7	9,46
	2,8	11,0	10,60
	3,4	11,3	12,11
	4,1	11,6	13,63
4	2,1	12,8	15,52
	2,8	13,4	17,41
	3,4	13,7	19,31
	4,1	14,0	21,58
6	2,8	14,0	21,96
	3,4	14,6	24,23
	4,1	14,9	26,50
	4,8	14,9	28,39
8	2,8	12,8	28,39
	3,4	13,7	31,04
	4,1	14,6	34,07
	4,8	14,6	35,96



ARC SET DEGREE MARKINGS



ПРОПОРЦИОНАЛЬНАЯ РЕГУЛИРОВКА РАСХОДА И РАССТОЯНИЯ



Код	Модель	Кол-во в коробке	Размер коробки (см)
280.1170100	S075 S 3/4"	20	34 x 34 x 21
270.1009110	ОБРАТНЫЙ КЛАПАН	н. д.	н. д.
270.1010519	РЕГУЛИРУЮЩИЙ ИНСТРУМЕНТ	н. д.	н. д.



K-ROTARY

1/2" роторы

ОПИСАНИЕ

РЕГУЛИРУЕМЫЕ ВРАЩАЮЩИЕСЯ ШТУЦЕРЫ
Вращающиеся штуцеры спроектированы для совместимости со стандартными раскрывающимися разбрызгивателями и обеспечивают более равномерное покрытие при традиционной фиксированной схеме расположения разбрызгивающих штуцеров, обеспечивая лучшее оседание. Высокоэффективная подача воды уменьшает эрозию почвы и сток, экономя воду и деньги. Вращающиеся штуцеры — отличное решение для областей, где требуется слабый напор воды. Они спроектированы для работы при низком напоре, при этом обеспечивают точное, равномерное покрытие.

ХАРАКТЕРИСТИКИ И ПРЕИМУЩЕСТВА

- Плотное оседание — по каждой дуге и радиусу
- Низкая скорость оседания — уменьшает сток воды
- Низкий расход — меньше материала, меньше зон
- 25% уменьшение радиуса — запатентованное регулирование расхода, инструментов не требуется
- Уникальный контроль скорости — поддерживает скорость вращения при разных диапазонах давления
- Технология множественных потоков — обеспечивает лучшее сопротивление ветру
- Гибкость использования — любая схема может комбинироваться в любой зоне с плотным оседанием
- Большой фильтр продлевает срок службы продукта
- Гибкость системы — может быть установлена в одной зоне с роторами

ТЕХНИЧЕСКИЕ ДАННЫЕ

- Вход: 1/2"
- Рабочее давление: 1,7—3,4 бар
- Рекомендованное расстояние:
Rotary 100 2,4—4,2 м
Rotary 200 4,2—6,3 м
Rotary 300 6,6—8,4 м

Код	Модель	Рас.Qt.y	Кол-во в коробке
270.1000360	ROTARY 100 360°	10	250
270.1090270	ROTARY 100 90°-270°	10	250
250.2000360	ROTARY 200 360°	10	250
250.2090270	ROTARY 200 90°-270°	10	250
270.3000360	ROTARY 300 360°	10	250
270.3090270	ROTARY 300 90°-270°	10	250
270.1700110	ROTARY RNS LES 515 (левая пластина)	10	250
270.1700120	ROTARY RNS SS 530 (бок пластины)	10	250
250.1700130	ROTARY RNS RES 515 (правая пластина)	10	250

Производительность — Особые схемы

СХЕМА	ШТУЦЕР	ДАВЛЕНИЕ бар	ШИРИНА × ДЛИНА м	РАСХОД л/м
Правый конец пластины	RNS-RES-515 Оранжевый	2,06	1,22 × 4,6	1,14
		2,46	1,5 × 4,6	1,21
		2,75	1,5 × 4,6	1,32
		3,10	1,8 × 4,9	1,43
		3,45	1,8 × 4,9	1,51
Левый конец пластины	RNS-LES-515 Оливковый	2,06	1,22 × 4,6	1,14
		2,46	1,5 × 4,6	1,21
		2,75	1,5 × 4,6	1,32
		3,10	1,8 × 4,6	1,43
		3,45	1,8 × 4,9	1,51
Бок пластины	RNS-SS-530 Коричневый	2,06	1,22 × 8,8	1,80
		2,46	1,5 × 9,1	2,08
		2,75	1,5 × 9,1	2,30
		3,10	1,8 × 9,4	2,46
		3,45	2,1 × 9,7	2,64

*Данные представляют результаты тестирования в условиях штiria. Сделайте поправку на местные условия. Радиус может быть уменьшен в зависимости от крепящего винта штуцера

RN100-ADJ-90-270 (ЗЕЛЁНЫЙ)

ДУГА	ДАВЛЕНИЕ бар	РАДИУС м	РАСХОД л/м
90°	2,07	3,96	0,83
	2,41	4,27	0,91
	2,76	4,27	0,94
	3,10	4,57	1,10
	3,45	4,57	1,13
180°	2,07	3,96	1,66
	2,41	4,27	1,78
	2,76	4,27	1,89
	3,10	4,57	2,19
	3,45	4,57	2,27
270°	2,07	3,96	2,50
	2,41	4,27	2,69
	2,76	4,27	2,84
	3,10	4,57	3,25
	3,45	4,57	3,40

RN300-ADJ-90-270 (СЕРЫЙ)

ДУГА	ДАВЛЕНИЕ бар	РАДИУС м	РАСХОД л/м
90°	2,07	7,92	3,03
	2,41	7,92	3,22
	2,76	8,23	3,40
	3,10	8,53	3,59
	3,45	8,53	3,78
180°	2,07	7,92	5,30
	2,41	8,23	5,68
	2,76	8,23	6,05
	3,10	8,84	6,43
	3,45	9,14	6,81
270°	2,07	7,92	9,27
	2,41	8,23	9,65
	2,76	8,53	10,41
	3,10	8,53	10,98
	3,45	8,23	11,73

RN200-ADJ-90-270 (СИНИЙ)

ДУГА	ДАВЛЕНИЕ бар	РАДИУС м	РАСХОД л/м
90°	2,07	4,87	1,29
	2,41	5,18	1,44
	2,76	5,48	1,55
	3,10	5,79	1,59
	3,45	5,79	1,78
180°	2,07	4,87	2,53
	2,41	5,18	2,84
	2,76	5,48	3,14
	3,10	5,79	3,18
	3,45	5,79	3,56
270°	2,07	4,87	3,82
	2,41	5,18	4,28
	2,76	5,48	4,69
	3,10	5,48	4,77
	3,45	5,79	5,34

RN100-FIX360 (СВЕТЛО-ЗЕЛЁНЫЙ)

ДУГА	ДАВЛЕНИЕ бар	РАДИУС м	РАСХОД л/м
360°	2,07	3,96	3,33
	2,41	4,27	3,56
	2,76	4,27	3,78
	3,10	4,57	4,35
	3,45	4,57	4,54

ДУГА	ДАВЛЕНИЕ бар	РАДИУС м	РАСХОД л/м
360°	2,07	7,92	11,73
	2,41	8,23	12,11
	2,76	8,53	13,25
	3,10	8,53	13,43
	3,45	9,1	14,00

ДУГА	ДАВЛЕНИЕ бар	РАДИУС м	РАСХОД л/м
360°	2,07	4,87	5,07
	2,41	5,18	5,68
	2,76	5,48	6,24
	3,10	5,79	6,36
	3,45	5,79	7,11



ПРОИЗВОДИТЕЛЬНОСТЬ SUPER 635

Штуцер	бар	м	л/мин
104	2,0	20,5	102
	3,0	23	124
	4,0	26	144
	5,0	28,5	165
124	2,0	21	127
	3,0	24	156
	4,0	27	180
	5,0	30	201
144	2,0	21,5	173
	3,0	26,5	212
	4,0	30,5	245
	5,0	33,5	274
164	2,0	22,0	225
	3,0	28,5	276
	4,0	31,5	319
	5,0	33,5	357



SUPER 635

1½" роторы

ОПИСАНИЕ

Раскрывающийся спринклер для больших садов и парков, изготовленный с противоударным наружным корпусом и резиновым покрытием.

Технически сконструированный как большое турбинное ирригационное ружьё, что даёт большой радиус и частично подходит для площадок для гольфа и футбольных полей.

Поскольку диаметр трубы и рукава большой, фильтр не установлен (во избежание повреждений) и вода не проходит через зубчатую передачу.

Внешнее вращающее устройство гарантирует наилучшее распределение воды.

ХАРАКТЕРИСТИКИ И ПРЕИМУЩЕСТВА

- Вход: 1½"
- Диапазон регулирования дуги: от 40° до 360°
- Диапазон расхода: 102—496 л/мин
- Рабочее давление: 2,0—6,0 бар
- Общая высота: 52,0 см
- Рекомендованное расстояние: от 20,0 до 35,0 м
- Радиус: от 20,0 до 35,0 м
- 5 стандартных штуцеров
- Высота подъёмника: 18,0 см

Код	Модель
250.6010442	SUPER 635 1½"
250.6110442	SUPER 635 1½"



ПРОИЗВОДИТЕЛЬНОСТЬ SUPER 645

Штуцер	бар	м	л/мин
166	3,0	29,5	314
	4,0	32,5	364
	5,0	35,0	406
	6,0	37,0	446
186	3,0	31,0	350
	4,0	34,0	405
	5,0	37,0	452
	6,0	39,0	496
206	4,0	35,0	545
	5,0	39,0	609
	6,0	43,0	668
	7,0	44,0	721
226	4,0	36,0	649
	5,0	39,5	726
	6,0	44,0	795
	7,0	47,0	859



SUPER 645

2" роторы

ОПИСАНИЕ

Раскрывающийся спринклер для спортивных полей.

Сконструированный как большое ирригационное ружьё, он позволяет получить большой радиус орошения и может использоваться на спортивных полях для футбола, регби, хоккея, бейсбола.

Большой радиус позволяет осуществлять установку снаружи полей, избегая повреждений поля.

Он может работать при высоком давлении на максимальном расстоянии.

Специальная внутренняя откидная резиновая крышка помогает избежать попадания пыли, песка и грязной воды вокруг раздвижной трубы.

ХАРАКТЕРИСТИКИ И ПРЕИМУЩЕСТВА

- Вход: 2"
- Диапазон регулирования дуги: от 40 до 360°
- Диапазон расхода: 314—1262 л/мин
- Рабочее давление: 3,0—8,0 Бар
- Рекомендованное расстояние: от 30,0 до 50,0 м
- Радиус: от 29,5 до 50,0 м
- 6 стандартных штуцеров

Код	Модель
250.6010506	SUPER 645 2"



1/2" ПЛАСТИКОВЫЙ СПРИНКЛЕР

ТЕХНИЧЕСКИЕ ДАННЫЕ

- В наличии с внешней резьбой 1/2" BSPT
- Цветовая кодировка штуцеров для простого определения размеров.
- Штыковое соединение штуцера для простоты использования в полевых условиях.
- Штуцеры с интегрированным струевыпрямителем для большого радиуса.
- Пластиковый материал для долговечности и устойчивости к коррозии.
- Ось поворота и пружины из нержавеющей стали.
- Частичный поворотный круг в сборе сделан из специального пластика для большей продолжительности службы.
- Рекомендованное давление 2,0—4,0 бар
- Рекомендованное расстояние до 8 м для большей равномерности распределения.
- Угол наклона: 25°

Код	Модель
250.1513700	1/2" пластиковый спринклер полного круга — НАБОР ШТУЦЕРОВ
250.1513731	1/2" пластиковый спринклер частичного круга — НАБОР ШТУЦЕРОВ

ПРОИЗВОДИТЕЛЬНОСТЬ 250.1513700 Полный круг

ШТУЦЕР	бар	м	л/мин
2,9 × 1,8	2,0	10,0	10,08
	2,5	10,2	11,25
	3,0	10,4	12,33
	3,5	10,5	13,33
3,2 × 1,8	2,0	10,5	11,94
	2,5	10,8	13,43
	3,0	10,8	14,78
3,2 × 2,4	3,5	11,0	15,86
	2,0	10,8	16,67
	2,5	11,0	18,91
	3,0	11,2	20,83
4,0 × 2,4	3,5	11,5	22,50
	2,0	11,0	19,08
	2,5	11,2	21,25
	3,0	11,5	23,58
3,5	11,8	25,67	

ПРОИЗВОДИТЕЛЬНОСТЬ 250.1513731 Частичный круг

ШТУЦЕР	бар	м	л/мин
2,5	2,0	10,5	6,10
	2,5	11,0	6,80
	3,0	10,8	7,40
	3,5	11,3	8,00
2,9	2,0	11,5	7,60
	2,5	11,5	8,50
	3,0	11,5	9,30
3,2	3,5	11,5	10,10
	2,0	11,0	9,40
	2,5	11,5	10,50
	3,0	11,5	11,55
3,5	3,5	11,7	12,45
	2,0	11,0	11,70
	2,5	11,5	13,10
	3,0	12,0	14,30
3,5	12,5	15,40	



3/4" ПЛАСТИКОВЫЙ СПРИНКЛЕР

ТЕХНИЧЕСКИЕ ДАННЫЕ

- В наличии с внешней резьбой 3/4" BSPT
- Цветовая кодировка штуцеров для простого определения размеров.
- Штыковое соединение штуцера для простоты использования в полевых условиях.
- Штуцеры с интегрированным струевыпрямителем для большого радиуса.
- Пластиковый материал для долговечности и устойчивости к коррозии.
- Ось поворота и пружины из нержавеющей стали.
- Частичный поворотный круг в сборе сделан из специального пластика для большей продолжительности службы.
- Рекомендованное давление 2,0—4,0 бар
- Рекомендованное расстояние до 8 м для большей равномерности распределения.
- Угол наклона: 25°

Код	Модель
250.1512700	3/4" пластиковый спринклер полного круга — НАБОР ШТУЦЕРОВ
250.1512730	3/4" пластиковый спринклер частичного круга — НАБОР ШТУЦЕРОВ

ПРОИЗВОДИТЕЛЬНОСТЬ 250.1512730 Полный круг

ШТУЦЕР	бар	м	л/мин
3,96	2,0	11,2	18,5
	3,0	22,7	22,4
	4,0	24,4	26,5
4,36	2,0	13,4	22,0
	3,0	14,9	25,7
	4,0	16,2	30,4
4,76	2,0	14,0	28,0
	3,0	15,5	36,0
	4,0	16,7	42,0
5,15	2,0	14,3	32,0
	3,0	16,0	40,0
	4,0	17,0	47,0

ПРОИЗВОДИТЕЛЬНОСТЬ 250.1512730 Частичный круг

ШТУЦЕР	бар	м	л/мин
3,96	2,0	11,5	18,5
	3,0	23,2	22,4
	4,0	14,2	26,5
4,36	2,0	12,2	21,5
	3,0	13,8	25,7
	4,0	14,7	30,4
4,76	2,0	13,4	29,4
	3,0	14,6	36,0
	4,0	15,2	42,6
5,15	2,0	14,6	36,3
	3,0	15,2	44,5
	4,0	16,1	49,3

ТАЙМЕРЫ
ПОЛИВАКАНАЛЫ
НА БАТАРЕЙКАХКАНАЛЫ
24 В

ДАТЧИКИ

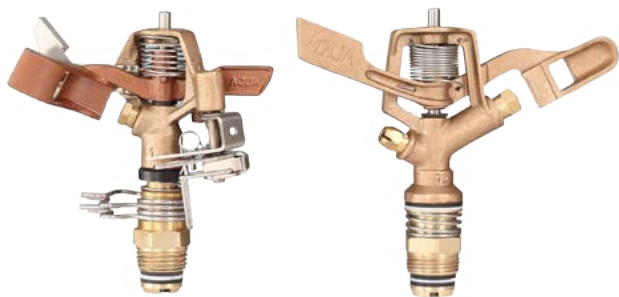
ЭЛЕКТРО-
КЛАПАНЫ

СПРИНКЛЕРЫ

ФИТТИНГ

АКСЕССУАРЫ

АГРИКУЛЬТУРА



ТЕХНИЧЕСКИЕ ДАННЫЕ — ПОЛНЫЙ КРУГ

- В наличии 1/2" BSP/NPT соединение с наружной резьбой
- Бронзовые корпус и плечо
- Медные опорная муфта и ниппель
- Пружины и вертикальная цапфа из нержавеющей стали
- Угол наклона 27°

1/2" МЕТАЛЛИЧЕСКИЙ СПРИНКЛЕР

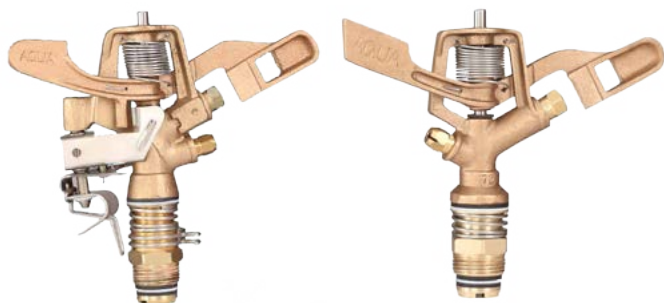
ТЕХНИЧЕСКИЕ ДАННЫЕ — ЧАСТИЧНЫЙ КРУГ

- В наличии 1/2" BSP/NPT соединение с наружной резьбой
- Бронзовые корпус и плечо
- Медные опорная муфта и ниппель
- Пружины и вертикальная цапфа из нержавеющей стали
- Угол наклона 27°
- Частичный круг от 20 до 340°

Код	Модель
270.1300021	1/2" Металлический спринклер
270.1300051	1/2" Металлический спринклер частичного круга

ПРОИЗВОДИТЕЛЬНОСТЬ

ШТУЦЕР	бар	м	л/мин
ПОЛНЫЙ 360°	2,5	11,2	13,2
	3,0	11,5	14,45
	3,5	12,0	15,55
	4,0	12,5	16,70
ЧАСТИЧНЫЙ КРУГ	2,00	10,6	9,58
	2,50	11,2	10,8
	3,00	11,5	11,6
	3,50	11,9	12,8



ТЕХНИЧЕСКИЕ ДАННЫЕ — ПОЛНЫЙ КРУГ

- В наличии 3/4" BSP/NPT соединение с наружной резьбой
- Бронзовые корпус и плечо
- Медные опорная муфта и ниппель
- Пружины и вертикальная цапфа из нержавеющей стали
- Угол наклона 27°

3/4" МЕТАЛЛИЧЕСКИЙ СПРИНКЛЕР

ТЕХНИЧЕСКИЕ ДАННЫЕ — ЧАСТИЧНЫЙ КРУГ

- В наличии 3/4" BSP/NPT соединение с наружной резьбой
- Бронзовые корпус и плечо
- Медные опорная муфта и ниппель
- Пружины и вертикальная цапфа из нержавеющей стали
- Угол наклона 27°
- Частичный круг от 20 до 340°

Код	Модель
270.1300031	3/4" Металлический спринклер частичного круга
270.1300071	3/4" Металлический спринклер

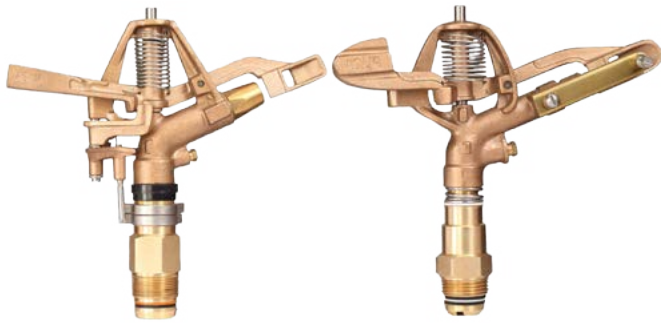
ПРОИЗВОДИТЕЛЬНОСТЬ

	бар	м	л/мин
ЧАСТИЧНЫЙ КРУГ	2,07	10,6	9,0
	2,41	11,1	9,5
	2,76	11,6	10,3
	3,45	12,0	11,6

ПРОИЗВОДИТЕЛЬНОСТЬ

	бар	м	л/мин
ПОЛНЫЙ	2,11	13,5	34,1
	2,46	14,5	36,8
	2,81	16,0	40,7
	3,16	16,5	43,2





Код	Модель
270.1300040	1" Металлический спринклер частичного круга
270.1300041	1" Металлический спринклер

1" МЕТАЛЛИЧЕСКИЙ СПРИНКЛЕР

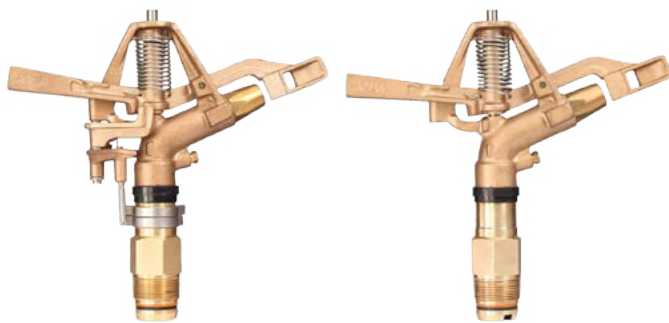
ТЕХНИЧЕСКИЕ ДАННЫЕ — ЧАСТИЧНЫЙ КРУГ

- В наличии 1" BSP/NPT соединение с наружной резьбой
- Бронзовые корпус и плечо
- Медные опорная муфта и ниппель
- Пружины и вертикальная цапфа из нержавеющей стали
- Возможны как частичный круг, так и полный круг
- Частичный круг от 20 до 340°
- Угол наклона 23°

ТЕХНИЧЕСКИЕ ДАННЫЕ — ПОЛНЫЙ КРУГ

- В наличии 1" BSP/NPT соединение с наружной резьбой
- Бронзовые корпус и плечо
- Медные опорная муфта и ниппель
- Пружины и вертикальная цапфа из нержавеющей стали
- Возможны как частичный круг, так и полный круг
- Угол наклона 23°

ПРОИЗВОДИТЕЛЬНОСТЬ			
	бар	м	л/мин
	2,76	17,4	62,5
	3,45	18,3	70,0
	4,48	20,3	79,5
	5,17	21,6	85,4



Код	Модель
270.1300401	1 1/4" Металлический спринклер частичного круга
270.1300414	1 1/4" Металлический спринклер

1 1/2" МЕТАЛЛИЧЕСКИЙ СПРИНКЛЕР

ТЕХНИЧЕСКИЕ ДАННЫЕ — ЧАСТИЧНЫЙ КРУГ

- В наличии 1 1/4" BSP/NPT соединение с наружной резьбой
- Режим низкого угла 18° также в наличии
- Бронзовые корпус и плечо
- Медные опорная муфта и ниппель
- Пружина из нержавеющей стали и вертикальная цапфа
- Частичный круг от 20 до 340°
- Угол наклона 23°

ТЕХНИЧЕСКИЕ ДАННЫЕ — ПОЛНЫЙ КРУГ

- В наличии 1 1/4" BSP/NPT соединение с наружной резьбой
- Отлитые под давлением из алюминия корпус и плечо
- Работает также с низким рабочим давлением
- Медные опорная муфта и ниппель
- Пружины и вертикальная цапфа из нержавеющей стали
- Угол наклона 23°

ПРОИЗВОДИТЕЛЬНОСТЬ			
	бар	м	л/мин
	3,00	24,7	148,6
	4,00	26,8	172,0
	5,00	29,4	192,0
	6,00	31,2	210,4



1/2" СПРИНКЛЕРЫ



AQ-5LA7 / AQ-5LA15

- В наличии 1/2" BSP/NPT соединение с наружной резьбой
- Бронзовые корпус и плечо
- Медные опорная муфта и ниппель
- Пружины и вертикальная цапфа из нержавеющей стали
- AQ-5LA7 — низкий угол наклона 7°
- AQ-5LA15 — низкий угол наклона 15°



AQ-5WLA7 / AQ-5WN23

- В наличии 1/2" BSP/NPT соединение с наружной резьбой
- Желобчатый спринклер
- Бронзовые корпус и плечо
- Медные опорная муфта и ниппель
- Пружины и вертикальная цапфа из нержавеющей стали
- AQ-5WLA7 — низкий угол наклона 7°
- AQ-5WN23 — низкий угол наклона 23°



AQ-05PC 270.1300051

- В наличии 1/2" BSP/NPT соединение с наружной резьбой
- Бронзовые корпус и литое плечо ЦАМ
- Медные опорная муфта и ниппель
- Размыкающий механизм из нержавеющей стали
- Возможен как частичный, так и полный круг
- Частичный круг от 20 до 340°
- Угол наклона 25°
- Для с/х использования спринклер с бронзовым плечом также в наличии



AQ-22 250.1513700

- В наличии 1/2" соединение с наружной резьбой
- Штуцеры с цветовой кодировкой для лёгкого определения размера
- Корпус, плечо, муфта и штуцеры изготовлены из дельрина для большего срока службы
- Специально спроектированные байонетные штуцеры
- Пружины и вертикальная цапфа из нержавеющей стали
- Угол наклона 24°



AQ-22LA / 22LAW

- В наличии 1/2" соединение с наружной резьбой
- Штуцеры с цветовой кодировкой для лёгкого определения размера
- Корпус, плечо, муфта и штуцеры изготовлены из дельрина для большего срока службы
- Специально спроектированные байонетные штуцеры
- Пружины и вертикальная цапфа из нержавеющей стали
- Доступны углы траектории 9, 12 и 14°
- Для применения при низком давлении также доступен желобчатый спринклер (120)



AQ-22PC 250.1513731

- В наличии 1/2" соединение с наружной резьбой
- Корпус, плечо, муфта и штуцеры изготовлены из дельрина для большего срока службы
- Специально спроектированные байонетные штуцеры
- Пружины и вертикальная цапфа из нержавеющей стали
- Возможны как частичный, так и полный круг
- Частичный круг от 15 до 345°
- Угол наклона 25°

3/4" СПРИНКЛЕРЫ



AQ-20CS

- В наличии 3/4" BSP/NPT соединение с наружной резьбой
- Бронзовые корпус и плечо
- Медные опорная муфта и ниппель
- Пружины и вертикальная цапфа из нержавеющей стали
- Угол наклона 27°
- В наличии также низкий угол наклона 10° (для лучшего покрытия при ветре)



AQ-20AF 270.1300037

- В наличии 3/4" BSP/NPT соединение с наружной резьбой
- Бронзовые корпус и плечо
- Медные опорная муфта и ниппель
- Пружины и вертикальная цапфа из нержавеющей стали
- Крышка из ЛПНП для увеличения срока службы
- Морозоустойчивая модель
- Угол наклона 27°



AQ-20PC 270.1300031

- В наличии 3/4" BSP/NPT соединение с наружной резьбой
- Бронзовые корпус и плечо
- Медные опорная муфта и ниппель
- Пружины и вертикальная цапфа из нержавеющей стали
- Механизм сцепления из нержавеющей стали
- Возможны как частичный, так и полный круг
- Частичный круг от 20 до 340°
- Угол наклона 25°



AQ-25

- В наличии 3/4" BSP/NPT соединение с наружной резьбой
- Бронзовые корпус и плечо
- Медные опорная муфта и ниппель
- Пружины и вертикальная цапфа из нержавеющей стали
- Угол наклона 27°
- В наличии также низкий угол наклона 10° (для лучшего покрытия при ветре)



AQ-46 250.1512700

- В наличии 3/4" BSP/NPT соединение с наружной резьбой
- Бронзовые корпус и плечо
- Медные опорная муфта и ниппель
- Пружины и вертикальная цапфа из нержавеющей стали
- Крышка из ЛПНП для увеличения срока службы
- Морозоустойчивая модель
- Угол наклона 27°



AQ-46PC 250.1512730

- В наличии 3/4" BSP/NPT соединение с наружной резьбой
- Бронзовые корпус и плечо
- Медные опорная муфта и ниппель
- Пружины и вертикальная цапфа из нержавеющей стали
- Механизм сцепления из нержавеющей стали
- Возможны как частичный, так и полный круг
- Частичный круг от 20 до 340°
- Угол наклона 25°

СПЕЦИАЛЬНЫЕ СПРИНКЛЕРЫ



AQ-23

- В наличии 1/2" внешняя и 3/4" внутренняя BSP/NPT резьба
- Литой корпус и плечо ЦАМ
- Медные опорная муфта и ниппель
- Пружины и вертикальная цапфа из нержавеющей стали
- Специально спроектированные байонетные штуцеры для разных вариантов использования воды
- Угол наклона 30°



AQ-15

- В наличии 1/2" или 3/4" внутренняя BSP/NPT резьба
- Литой корпус и плечо ЦАМ
- Медные опорная муфта и ниппель
- Пружины и вертикальная цапфа из нержавеющей стали
- Пластиковые детали, изготовлены из конструкционного полимера (дельрин) для продления срока службы
- Угол наклона 30°



AQ-35

- В наличии 1" BSP/NPT соединение с внутренней резьбой
- Литой корпус и плечо ЦАМ
- Медные опорная муфта и ниппель
- Пружины и вертикальная цапфа из нержавеющей стали
- Катушка изготовлена из конструкционного полимера (дельрин) для большего срока службы
- Угол наклона 30°

1"—1¼" СПРИНКЛЕРЫ



AQ-30

- В наличии 1" BSP/NPT соединение с внутренней резьбой
- Бронзовые корпус и плечо
- Медные опорная муфта и ниппель
- Пружины и вертикальная цапфа из нержавеющей стали
- Угол наклона 27°



AQ30P

- В наличии 1" BSP/NPT соединение с внутренней резьбой
- Корпус, плечо и муфта изготовлены из конструкционного полимера (дельрин) для продления срока службы
- Медные штуцеры
- Пружины и вертикальная цапфа из нержавеющей стали
- Угол наклона 25°



AQ-30B 270.1300041

- В наличии 1" BSP/NPT соединение с наружной резьбой
- Бронзовые корпус и плечо
- Медные опорная муфта и ниппель
- Пружины и вертикальная цапфа из нержавеющей стали
- Угол наклона 23°



AQ-30BPC 270.1300040

- В наличии 1" BSP/NPT соединение с наружной резьбой
- Бронзовые корпус и плечо
- Медные опорная муфта и ниппель
- Пружины и вертикальная цапфа из нержавеющей стали
- Возможны как частичный, так и полный круг
- Частичный круг от 20 до 340°
- Угол наклона 23°



AQ-40B 270.1300414

- В наличии 1¼" BSP/NPT соединение с наружной резьбой
- Низкий угол 18° также в наличии
- Бронзовые корпус и плечо
- Медные опорная муфта и ниппель
- Пружины и вертикальная цапфа из нержавеющей стали
- Угол наклона 23°



AQ-40BPC 270.1300401

- В наличии 1¼" BSP/NPT соединение с наружной резьбой
- Низкий угол 18° также в наличии
- Бронзовые корпус и плечо
- Медные опорная муфта и ниппель
- Пружины и вертикальная цапфа из нержавеющей стали
- Частичный круг от 20 до 340°
- Угол наклона 23°

АЛЮМИНИЕВЫЙ СПРИНКЛЕР И ГИДРОПУШКИ



AQ-40M

- В наличии 1¼" BSP/NPT соединение с наружной резьбой
- Корпус и плечо из литого алюминия
- Работает также при низком рабочем давлении
- Медные опорная муфта и ниппель
- Пружины и вертикальная цапфа из нержавеющей стали
- Угол наклона 23°



AQ-40G

- В наличии 1¼" BSP/NPT соединение с внутренней резьбой
- Возможны как частичный, так и полный круг
- Регулируемый разбиватель струй для равномерного распределения
- Оснащён 3 съёмными штуцерами разного размера для различного применения
- Угол наклона 30°



AQ-42G

- В наличии 1½" BSP/NPT соединение с внутренней резьбой
- Возможны как частичный, так и полный круг
- Регулируемый разбиватель струй для равномерного распределения
- Оснащён 3 съёмными штуцерами разного размера для различного применения
- Угол наклона 2°

ТАЙМЕРЫ
ПОЛИВАКАТРОЛЛЕРЫ
НА БАТАРЕЯХКОНТРОЛЛЕРЫ
24 В-

ДАТЧИКИ

ЭЛЕКТРО-
КЛАПАНЫ

СПРИНКЛЕРЫ

ФИТТИНГИ

АКСЕССУАРЫ

АГРИКУЛЬТУРА



Код	Модель
500.0136500	СТАНДАРТНАЯ КАПЕЛЬНАЯ ЛИНИЯ ЦВЕТ ЧЁРНЫЙ 25 м
500.0136600	СТАНДАРТНАЯ КАПЕЛЬНАЯ ЛИНИЯ ЦВЕТ ЧЁРНЫЙ 50 м
800.5020450	СТАНДАРТНАЯ КАПЕЛЬНАЯ ЛИНИЯ ЦВЕТ ЧЁРНЫЙ 100 м
800.5020125	СТАНДАРТНАЯ КАПЕЛЬНАЯ ЛИНИЯ ЦВЕТ КОРИЧНЕВЫЙ 25 м
800.5010103	СТАНДАРТНАЯ КАПЕЛЬНАЯ ЛИНИЯ ЦВЕТ КОРИЧНЕВЫЙ 50 м
800.5020102	СТАНДАРТНАЯ КАПЕЛЬНАЯ ЛИНИЯ ЦВЕТ КОРИЧНЕВЫЙ 100 м



Код	Модель
800.5030102	РС КАПЕЛЬНАЯ ЛИНИЯ ЦВЕТ КОРИЧНЕВЫЙ 25 м
800.5030101	РС КАПЕЛЬНАЯ ЛИНИЯ ЦВЕТ КОРИЧНЕВЫЙ 50 м
800.5020103	РС КАПЕЛЬНАЯ ЛИНИЯ ЦВЕТ КОРИЧНЕВЫЙ 100 м
800.5010400	РС КАПЕЛЬНАЯ ЛИНИЯ ЦВЕТ КОРИЧНЕВЫЙ 400 м



СТАНДАРТНАЯ КАПЕЛЬНАЯ ЛИНИЯ

ХАРАКТЕРИСТИКИ И ПРЕИМУЩЕСТВА

Быстрая простая система полива клумб и грядки, эффективна и не тратит лишние ресурсы.

Вода распределяется по лабиринтным капельным водовыпускам, встроенным в шланг, увлажняя почву у корней, минимизируя расход, связанный с испарением. Гибкая и изготовленная из высококачественного материала, благодаря коричневой расцветке сливается с землёй. Полиэтиленовая трубка 1/2" (13—16 мм). Оснащена внутренними лабиринтными капельными водовыпусками 2 л/ч через интервалы в 33 см, что обеспечивает равномерное орошение всей обрабатываемой области. Сниженное потребление воды: эксплуатационное давление 0,5—1 бар.

ТЕХНИЧЕСКИЕ ДАННЫЕ

- Расход 2,2 л/ч
- Шаг линии: 0,3 м
- Рабочее давление: 0,8—2,5 бар
- Диаметр трубы: 16 мм
- Толщина трубы: 0,9 мм

Tabella lunghezze massime per ala gocciolante STANDARD

Gocciolatore	Passo Gocciolatori (cm)								Distanza [m]
	0,20	0,30	0,40	0,50	0,60	0,70	1,00	1,50	
16/1,4	63	84	103	120	136	158	190	248	
16/2,2	45	60	73	86	97	113	136	177	
16/3,1	36	49	60	71	71	93	113	147	

(Pressione di esercizio = 2,0 atm; Dislivello = 0%)

РС КАПЕЛЬНАЯ ЛИНИЯ

ХАРАКТЕРИСТИКИ И ПРЕИМУЩЕСТВА

Капельные водовыпуски состоят из цилиндра с лабиринтоподобным проходом для воды, фильтра и мембраны. Капельный водовыпуск постоянно подстраивается под изменяющееся давление воды, обеспечивая постоянный расход. Коричневая наземная капельная линия РС может быть закрыта грунтом и использоваться под землёй или на земле.

ТЕХНИЧЕСКИЕ ДАННЫЕ

- Расход 2,2 л/ч
- Шаг линии: 0,3 м
- Рабочее давление: 0,8—2,5 бар
- Диаметр трубы: 16 мм
- Толщина трубы: 0,9 мм

Tabella lunghezze massime per ala gocciolante AUTOCOMPENSANTE

Gocciolatore	Passo Gocciolatori (cm)								Distanza [m]
	0,20	0,30	0,40	0,50	0,60	0,70	1,00	1,50	
16/1,4	112	161	206	249	289	344	430	582	
16/2,2	97	138	176	212	245	291	362	488	
16/3,1	68	98	126	152	176	211	264	357	
20/1,4	168	241	308	371	431	515	642	869	
20/2,2	151	214	272	326	376	446	552	738	
20/3,1	102	147	188	227	263	315	394	534	

(Pressione di esercizio = 4,3 atm; Dislivello = 0%)



КОЛЛЕКТОР ПВХ МНОГОПОРТОВЫЙ 1"

ОПИСАНИЕ

Большой успех коллекторной системы 1" связан с простыми словами: «лёгкость установки».

ТЕХНИЧЕСКИЕ ДАННЫЕ

- Изготовлен из ПВХ
- PN12
- Полностью автоматическая сборка
- Упакован в пластиковые коробки, по 1 детали в каждую
- BSP

Код	Модель
145.2000000	Коллекторная система 2 порта 1": Шарнир × М × Шарнир (2)
145.3000000	Коллекторная система 3 порта 1": Шарнир × М × Шарнир (3)
145.4000000	Коллекторная система 4 порта 1": Шарнир × М × Шарнир (4)
145.1000000	Крышка 1"
143.1000915	PP Шаровой клапан 1" М × UN



1. УПЛОТНИТЕЛЬ ОТ УТЕЧЕК



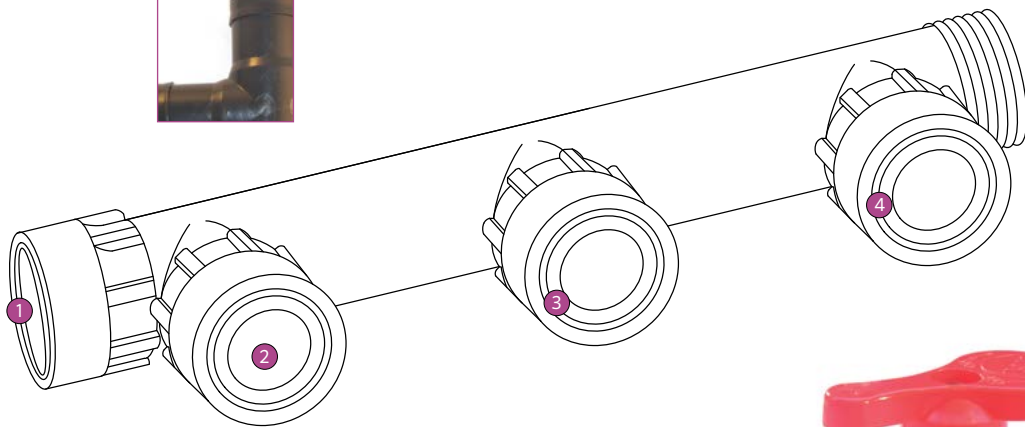
3. СОЕДИНЕНИЕ КЛАПАНОВ



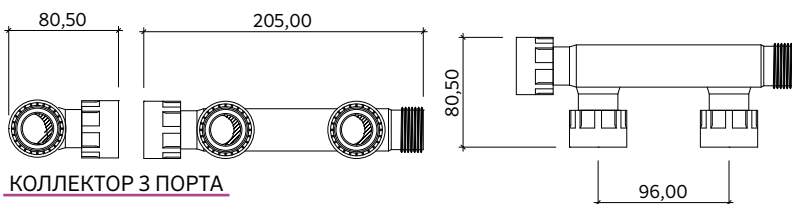
2. БОЛЬШОЙ ВНУТРЕННИЙ ДИАМЕТР



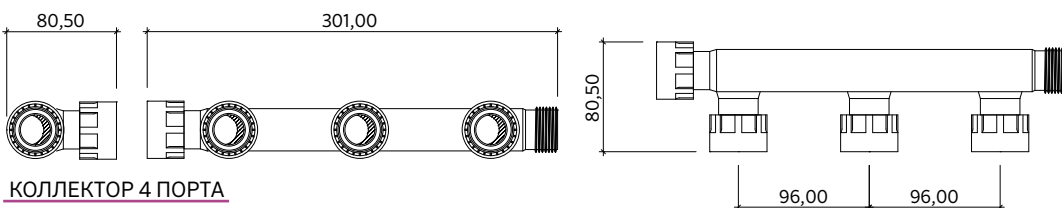
4. НАДЁЖНЫЙ ПРЕДОХРАНИТЕЛЬ



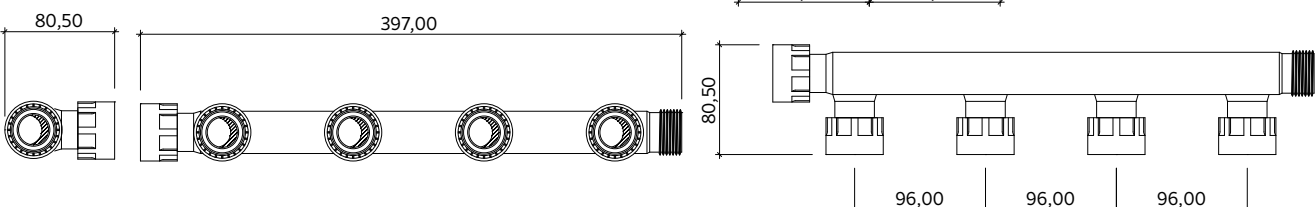
КОЛЛЕКТОР 2 ПОРТА



КОЛЛЕКТОР 3 ПОРТА



КОЛЛЕКТОР 4 ПОРТА





КОЛЛЕКТОР ПВХ 1"

Семейство фитингов ПВХ 1"

ТЕХНИЧЕСКИЕ ДАННЫЕ

- Изготовлен из ПВХ
- PN12
- Полностью автоматическая сборка
- Упакован в пластиковые упаковки по 1 детали в каждой
- BSP

Код	Модель
145.1100000	ТРОЙНИК F×F×M 1"
145.8100000	КРЕСТОВИНА F×F×F×M 1"
145.8000000	КРЕСТОВИНА F×F×F×F 1"
145.7000000	КОЛЕНО F×F 1"
145.7100000	КОЛЕНО F×M 1"
600.5002015	НИППЕЛЬ 1"
145.6100000	АДАПТЕР F×M 1"
145.6000000	МУФТА F×F 1"
600.5002020	НИППЕЛЬ 1" × 3/4"

1. УПЛОТНИТЕЛЬ ОТ УТЕЧЕК



3. СОЕДИНЕНИЕ КЛАПАНОВ



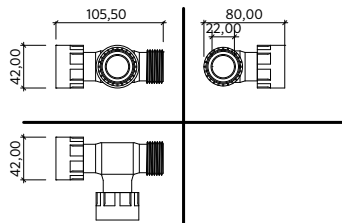
2. БОЛЬШОЙ ВНУТРЕННИЙ ДИАМЕТР



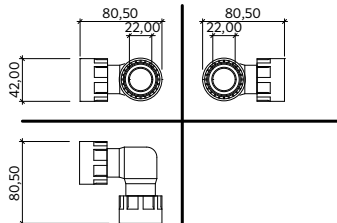
4. НАДЕЖНЫЙ ПРЕДОХРАНИТЕЛЬ



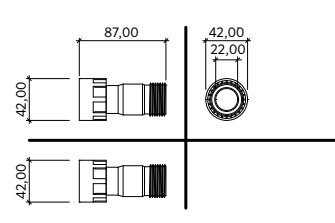
ТРОЙНИК F×F×M 1"



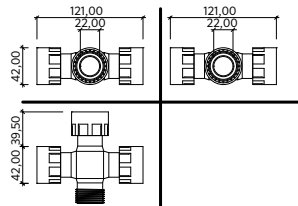
КОЛЕНО F×F 1"



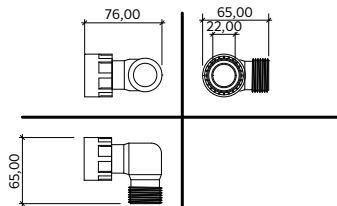
АДАПТЕР F×M 1"



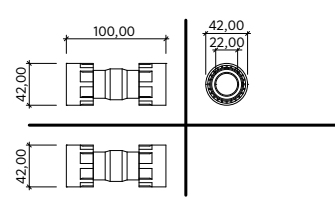
КРЕСТОВИНА F×F×F×M 1"



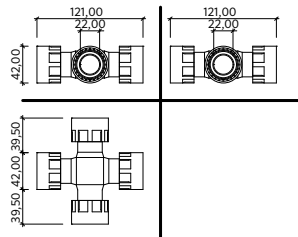
КОЛЕНО F×M 1"



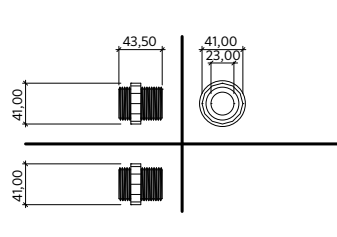
МУФТА F×F 1"



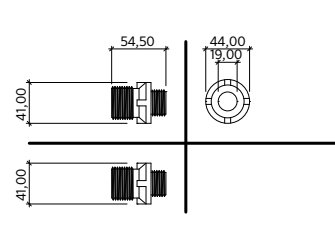
КРЕСТОВИНА F×F×F×F 1"



НИППЕЛЬ 1"



НИППЕЛЬ 1" × 3/4"



КОЛЛЕКТОР ПВХ 1½” И 2”

Семейство фитингов ПВХ 1½” и 2”

ТЕХНИЧЕСКИЕ ДАННЫЕ

- Изготовлен из ПВХ
- PN12
- Полностью автоматическая сборка
- Упакован в пластиковые упаковки по 1 детали в каждой
- BSP

Код	Модель
146.1100000	ТРОЙНИК F x F x M 1½”
147.1100000	ТРОЙНИК F x F x M 2”
146.8100000	КРЕСТОВИНА F x F x F x M 1½”
147.8100000	КРЕСТОВИНА F x F x F x M 2”
146.7000000	КОЛЕНО F x F 1½”
147.7000000	КОЛЕНО F x F 2”
146.7100000	КОЛЕНО F x M 1½”
147.7100000	КОЛЕНО F x M 2”
146.9000112	НИПЕЛЬ 1½”
146.9000000	НИПЕЛЬ 1½” x 1”
146.9000114	НИПЕЛЬ 1½” x 1¼”



1. УПЛОТНИТЕЛЬ ОТ УТЕЧЕК



3. СОЕДИНЕНИЕ КЛАПАНОВ



2. КРЕПКОЕ СОЕДИНЕНИЕ



ТРОЙНИК F x F x M



КОЛЕНО F x F



НИПЕЛЬ 1½”



CROSS F x F x F x M



КОЛЕНО F x M



НИПЕЛЬ



ПП ФИТТИНГИ СО ШТРИХКОДОМ



ТЕХНИЧЕСКИЕ ДАННЫЕ

- Изготовлены из ПП
- PN10
- Полностью автоматическая сборка

Код	Модель
610.8103412	ВТУЛКА MF 3/4" x 1/2" W/OR
610.8103400	ВТУЛКА MF 1" x 3/4" W/OR
610.1201200	НИППЕЛЬ 1/2" W/OR
610.1203400	КРЕСТОВИНА 3F x M 1 1/2"
610.1201000	НИППЕЛЬ 1" W/OR
610.1103412	РЕДУКЦИОННЫЙ НИППЕЛЬ 3/4" x 1/2" W/OR
610.1103400	РЕДУКЦИОННЫЙ НИППЕЛЬ 1" x 3/4" W/OR
610.2201200	МУФТА 1/2" W/OR
610.2203400	МУФТА 3/4" W/OR
610.2201000	МУФТА 1" W/OR
610.2103412	РЕДУКЦИОННАЯ МУФТА 3/4" x 1/2" W/OR
610.2103400	РЕДУКЦИОННАЯ МУФТА 1" x 3/4" W/OR
610.3201200	КОЛЕНО 90 1/2" F W/OR
610.3203400	КОЛЕНО 90 3/4" F W/OR
610.3201000	КОЛЕНО 90 1" F W/OR
610.4201200	ТРОЙНИК 1/2" F W/OR
610.4203400	ТРОЙНИК 3/4" F W/OR
610.4201000	ТРОЙНИК 1" F W/OR

1. ШТРИХКОД



2. УПЛОТНИТЕЛЬНОЕ КОЛЬЦО



ВТУЛКА MF W/OR



РЕДУКЦИОННЫЙ НИППЕЛЬ W/OR



КОЛЕНО 90 F W/OR



НИППЕЛЬ W/OR



МУФТА W/OR



ТРОЙНИК F W/OR



КРУГЛЫЕ КЛАПАННЫЕ КОРОБКИ «EZOPEN»[®] PAT



ОПИСАНИЕ

Новая круглая клапанная коробка открывается простым поднятием и вытягиванием небольшой ручки, встроенной в крышку. Каждая клапанная коробка оснащена антивандальным болтом для дополнительной защиты. Специально спроектированная модель скобы внутри коробки позволяет осуществить лёгкую установку проводов, чтобы совместить регулятор заряда батареи с PZCM 25. Это уникальный запатентованный продукт на ирригационном рынке.

ТЕХНИЧЕСКИЕ ДАННЫЕ

- Материал: 100% полипропилен
- UNI EN 124 A класс A 15 (макс. нагрузка > 15 кг)

ДОСТУПНЫЕ ВЕРСИИ

- PZCM RN15 Ø 152/243 × H 229 мм
- PZCM RN25 Ø 253/336 × H 261 мм
- Чёрный корпус — зелёная крышка
- Зелёный корпус — зелёная крышка

1. ЗАКРУЧИВАЮЩАЯСЯ КРЫШКА



2. РУЧКА EZOPEN И АНТИВАНДАЛЬНЫЙ БОЛТ



3. СКОБА ДЛЯ RAIN EVO PZCM 25

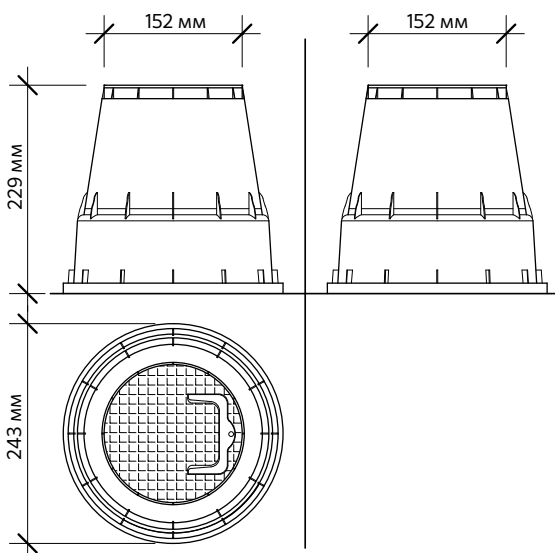


4. ПОЛКА ДЛЯ СОЕДИНИТЕЛЕЙ ПРОВОДОВ PZCM 25

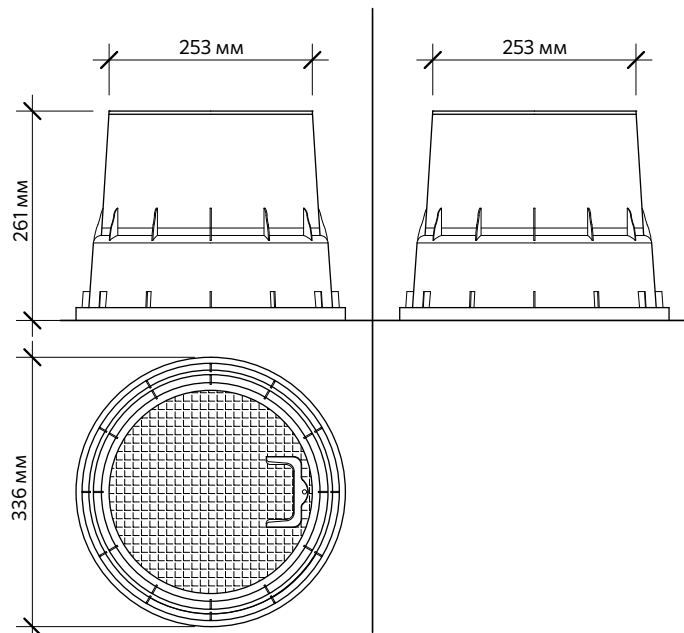


Код	Модель	Кол-во в упаковке
210.3001150	PZCM "EzOPEN" RN 15 ЧЁРНЫЙ КОРПУС	792
210.3001250	PZCM "EzOPEN" RN 25 ЧЁРНЫЙ КОРПУС	396
210.3002150	PZCM "EzOPEN" RN 15 ЗЕЛЁНЫЙ КОРПУС	792
210.3002250	PZCM "EzOPEN" RN 25 ЗЕЛЁНЫЙ КОРПУС	396
125.0115010	ЗЕЛЁНАЯ КРЫШКА 15	
125.0125010	ЗЕЛЁНАЯ КРЫШКА 25	

PZCM 15



PZCM 25



ТАЙМЕРЫ
ПОЛИВА

КОНТРОЛЛЕРЫ
НА БАТАРЕЯХ

КОНТРОЛЛЕРЫ
24 В.

ДАТЧИКИ

ЭЛЕКТРО-
КЛАПАНЫ

СТРИНКЛЕРЫ

ФИТТИНГ

АКСЕССУАРЫ

АГРИКУЛЬТУРА



1. РУЧКА EZOPEN
И АНТИВАНДАЛЬНЫЙ БОЛТ



1. ВАРИАНТ КРЫШКИ ДЛЯ
ОБОРОТНОЙ ВОДЫ (RW)



1. СКОБА ДЛЯ RAIN EVO



1. ПОЛКА ДЛЯ СОЕДИНИТЕЛЕЙ
ПРОВОДОВ



ПРЯМОУГОЛЬНЫЕ КЛАПАННЫЕ КОРОБКИ 113 E 115 «EZOPEN»^{РАТ}

ОПИСАНИЕ

Новая прямоугольная клапанная коробка открывается простым поднятием и вытягиванием небольшой ручки, встроенной в крышку. Каждая клапанная коробка оснащена антивандальным болтом для дополнительной защиты. Специально спроектированная модель скобы внутри коробки позволяет осуществить лёгкую установку проводов, чтобы совмещать с регулятором батареи Rain. Это уникальный запатентованный продукт на ирригационном рынке. В наличии стандартная прямоугольная 12 д и Jumbo 20 д.

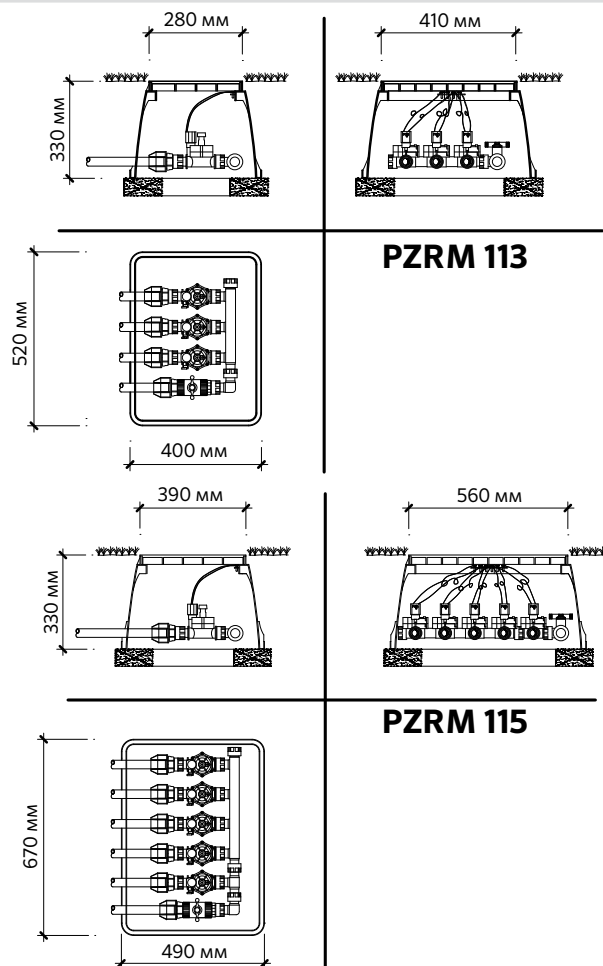
ТЕХНИЧЕСКИЕ ДАННЫЕ

- Материал: 100% полипропилен
- UNI EN 124 A класс A 15 (макс. нагрузка > 15 кг)

ДОСТУПНЫЕ ВЕРСИИ

- PZRM 113 12 д: 520 × 400 × 330 мм
- PZRM 115 20 д: 670 × 490 × 330 мм
- Чёрный корпус — зелёная крышка
- Зелёный корпус — зелёная крышка

Код	Модель	Кол-во в упаковке
210.300113	PZRM 113 "EZOPEN" ЧЁРНЫЙ КОРПУС	144
210.300115	PZRM 115 "EZOPEN" ЧЁРНЫЙ КОРПУС	96
210.300213	PZRM 113 "EZOPEN" ЗЕЛЁНЫЙ КОРПУС	144
210.300215	PZRM 115 "EZOPEN" ЗЕЛЁНЫЙ КОРПУС	96
210.2100113	GREEN LID 113 ЗЕЛЁНАЯ КРЫШКА	
210.2100115	GREEN LID 115 ЗЕЛЁНАЯ КРЫШКА	
210.2109113	VIOLET LID 113 ФИОЛЕТОВАЯ КРЫШКА	
210.2109115	VIOLET LID 115 ФИОЛЕТОВАЯ КРЫШКА	



PZRM 113

PZRM 115

ПРЯМОУГОЛЬНЫЕ КЛАПАННЫЕ КОРОБКИ 117 “EZOPEN”PAT



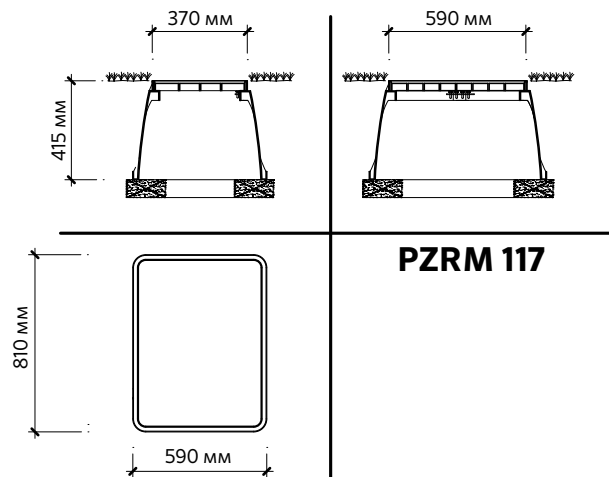
ОПИСАНИЕ

Новая прямоугольная клапанная коробка открывается простым поднятием и вытягиванием небольшой ручки, встроенной в крышку. Каждая клапанная коробка оснащена антивандальным болтом для дополнительной защиты. Специально спроектированная модель скобы внутри коробки позволяет осуществить лёгкую установку проводов, чтобы совмещать с регулятором батареи Rain. Это уникальный запатентованный продукт на ирригационном рынке. В наличии стандартная прямоугольная 12 д и Jumbo 20 д.

ТЕХНИЧЕСКИЕ ДАННЫЕ

- PZRM 113 12 In: 810 × 590 × 415 мм
- Материал: 100% полипропилен
- UNI EN 124 A класс A15 (макс. нагрузка > 15 кг)

Код	Модель	Кол-во в упаковке
210.3001117	PZRM 117 “EzOPEN” ЧЕРНЫЙ КОРПУС	N.A.



1. РУЧКА EZOPEN И ANТИВАНДАЛЬНЫЙ БОЛТ



1. ВАРИАНТ КРЫШКИ ДЛЯ ОБОРОТНОЙ ВОДЫ (RW)



1. СКОБА ДЛЯ RAIN EVO



1. ПОЛКА ДЛЯ СОЕДИНИТЕЛЕЙ ПРОВОДОВ



ТАЙМЕРЫ
ПОЛИВА

КОНТРОЛЛЕРЫ
НА БАТАРЕЙКАХ

КОНТРОЛЛЕРЫ
24 В-

ДАТЧИКИ

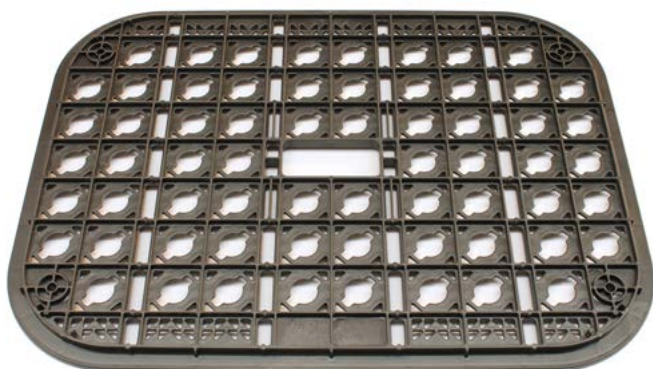
ЭЛЕКТРО-
КЛАПАНЫ

СТРИНКЛЕРЫ

ФИТТИНГ

АКСЕССУАРЫ

АГРИКУЛЬТУРА



125.8000500



210.9901113

ПОЛКА ДЛЯ КЛАПАННОЙ КОРОБКИ «EZOPEN»^{PAT}

ДОСТУПНЫЕ ВЕРСИИ

- Кастомизируемая во многих различных конфигурациях
- Удобный процесс установки на стенах технических помещений
- Особая конструкция помогает содержать клапанную коробку в чистоте и порядке, что упрощает процесс технического обслуживания
- Захватные скобы коллекторов упрощают процесс установки в клапанной коробке
- Совместима со стандартной прямоугольной клапанной коробкой (PZRM113)

Rain SpA представляет новую запатентованную полку для клапанной коробки.

Совместима со стандартной прямоугольной клапанной коробкой Rain (мод. PZRM113), исследовалась для осуществления быстрой и опрятной установки соленоидных клапанов, коллектора и фитингов внутри клапанной коробки.

Установка системы клапанов будет кастомизироваться для многих различных конфигураций, фактически захватные скобы манифольдов могут быть свободно установлены на полку при необходимости для осуществления конкретной установки. Она будет удерживать систему клапанов над землёй, обеспечивая хороший уровень чистоты, который в будущем упростит процесс технического обслуживания или замены деталей.

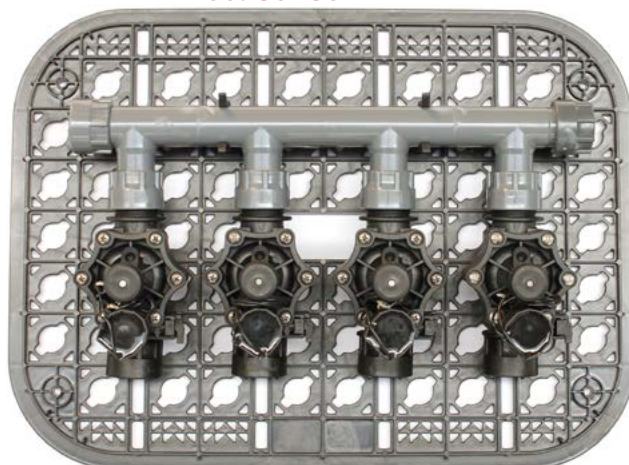
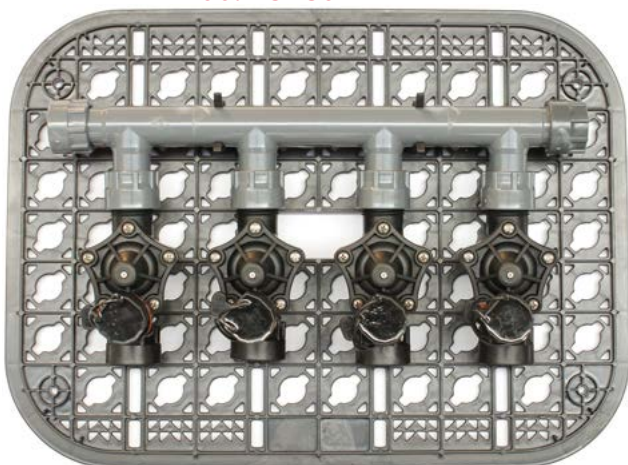
Полка для клапанной коробки может быть также установлена в вертикальном положении, что также упростит процесс её установки на стенах технических помещений.

УПАКОВКА КОМПЛЕКТА

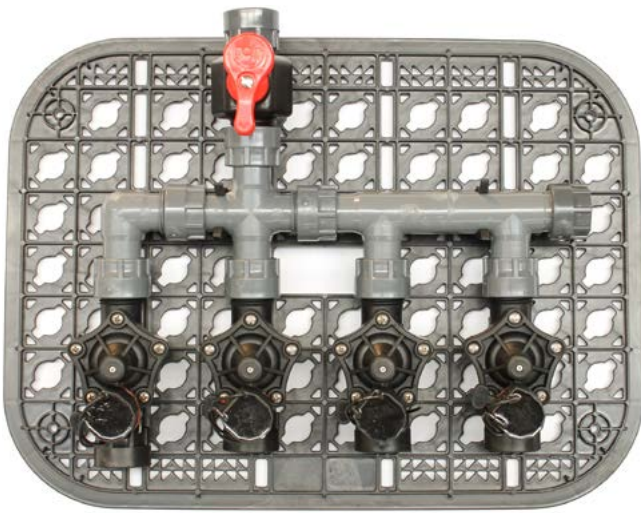


100.4151130 — 24 В-

100.1561130 — 24 В-



Код	Модель
125.8000500	Полка для клапанной коробки «EZOPEN» + 4 крючка
210.9901113	Крючок для полки
164.4151130	Комплект с полкой для коробки и 4 электроклапанами 150 1" M x UN 9 В-
164.1561130	Комплект с полкой для коробки и 4 электроклапанами 150 1" M x UN 9 В-
100.4151130	Комплект с полкой для коробки и 4 электроклапанами 150 1" M x UN 24 В-
100.1561130	Комплект с полкой для коробки и 4 электроклапанами 155 1" M x UN 24 В-



ПРЕДЛАГАЕМАЯ КОМПЛЕКТАЦИЯ #1

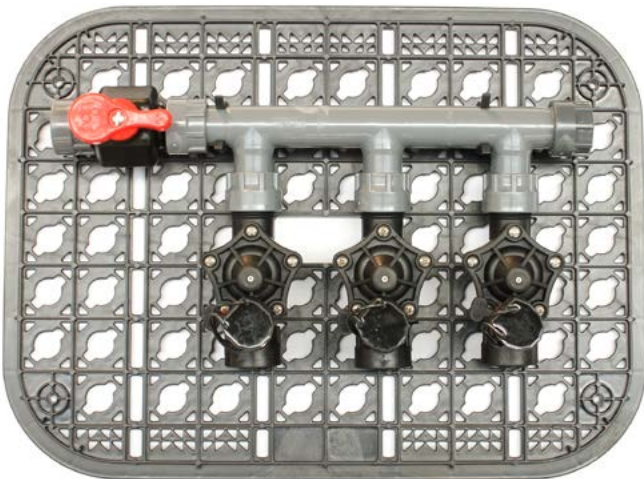
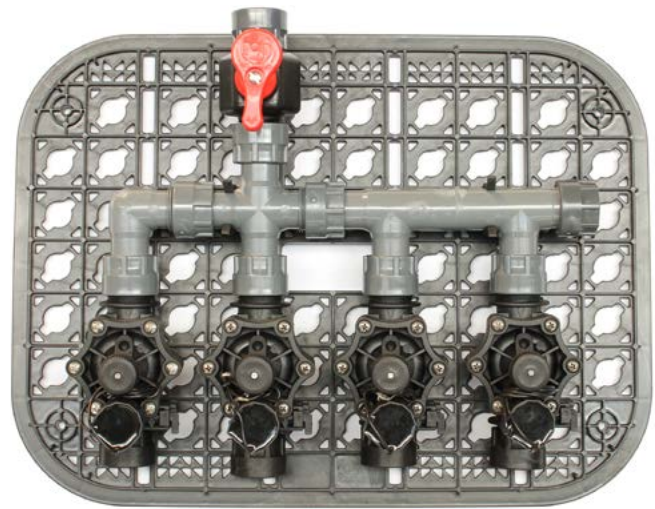
- Шаровой клапан на вход 1"
- 4 x RN 150 электроклапана на выход
- Крышка для слива

Код	Модель	Кол-во
143.2000000	PP шаровой клапан 1" M x UN	1
100.4400915	RN 150 1" M x UN W/FC 24 B-	4
145.1100000	Тройник F x F x M 1"	1
145.8100000	Крестовина F x F x F x M 1"	1
145.2000000	Коллекторная система 2 порта 1": шарнир x M x шарнир (2)	1
145.1000000	Крышка 1" F	1
210.9001113	Полка для клапанной коробки «EZOPEN» + 4 крючка	1

ПРЕДЛАГАЕМАЯ КОМПЛЕКТАЦИЯ #2

- Шаровой клапан на вход 1"
- 4 x RN 155 электроклапана на выход
- Крышка для слива

Код	Модель	Кол-во
143.2000000	PP шаровой клапан 1" M x UN	1
100.1560915	RN 155 1" M x UN W/FC 24 B-	4
145.1100000	Тройник F x F x M 1"	1
145.8100000	Крестовина F x F x F x M 1"	1
145.2000000	Коллекторная система 2 порта 1": шарнир x M x шарнир (2)	1
145.1000000	Крышка 1" F	1
210.9001113	Полка для клапанной коробки «EZOPEN» + 4 крючка	1



ПРЕДЛАГАЕМАЯ КОМПЛЕКТАЦИЯ #3

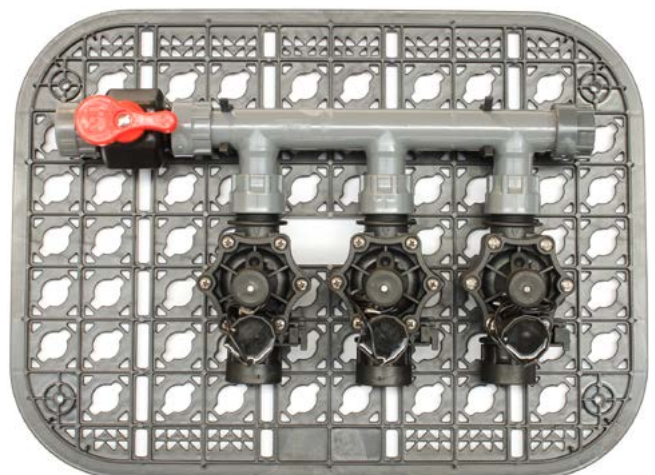
- Шаровой клапан на вход 1"
- 3 x RN 150 электроклапана на выход
- Крышка для слива

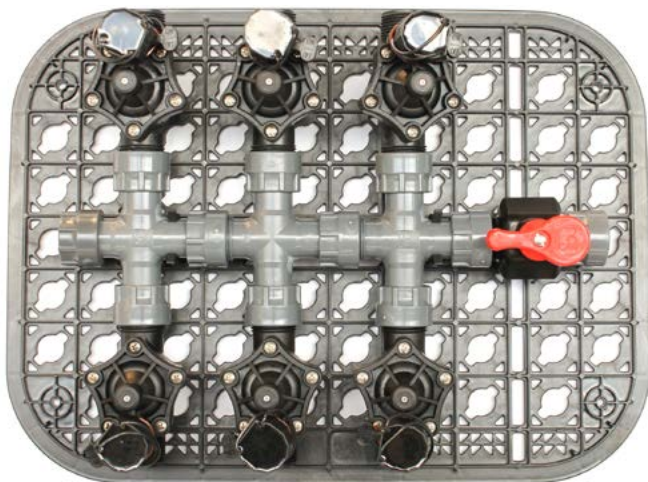
Код	Модель	Кол-во
143.2000000	PP шаровой клапан 1" M x UN	1
100.4400915	RN 150 1" M x UN W/FC 24 B-	3
145.3000000	Коллекторная система 3 порта 1": шарнир x M x шарнир (3)	1
145.1000000	Крышка 1" F	1
210.9001113	Полка для клапанной коробки «EZOPEN» + 4 крючка	1

ПРЕДЛАГАЕМАЯ КОМПЛЕКТАЦИЯ #4

- Шаровой клапан на вход 1"
- 3 x RN 155 электроклапана на выход
- Крышка для слива

Код	Модель	Кол-во
143.2000000	PP шаровой клапан 1" M x UN	1
100.1560915	RN 155 1" M x UN W/FC 24 B-	3
145.3000000	Коллекторная система 3 порта 1": шарнир x M x шарнир (3)	1
145.1000000	Крышка 1" F	1
210.9001113	Полка для клапанной коробки «EZOPEN» + 4 крючка	1



**ПРЕДЛАГАЕМАЯ КОМПЛЕКТАЦИЯ #5**

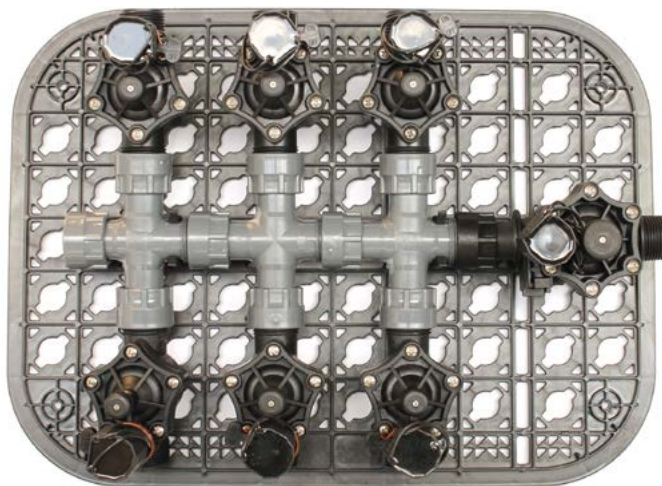
- Шаровой клапан на вход 1"
- 6 × RN 150 электроклапанов на выход
- Крышка для слива

Код	Модель	Кол-во
143.2000000	PP шаровой клапан 1" М × UN	1
100.4400911	RN 150 1" W/FC 24 В~	6
145.8100000	Крестовина F × F × F × M 1"	3
210.9001113	Полка для клапанной коробки «EZOPEN» + 4 крючка	1

ПРЕДЛАГАЕМАЯ КОМПЛЕКТАЦИЯ #6

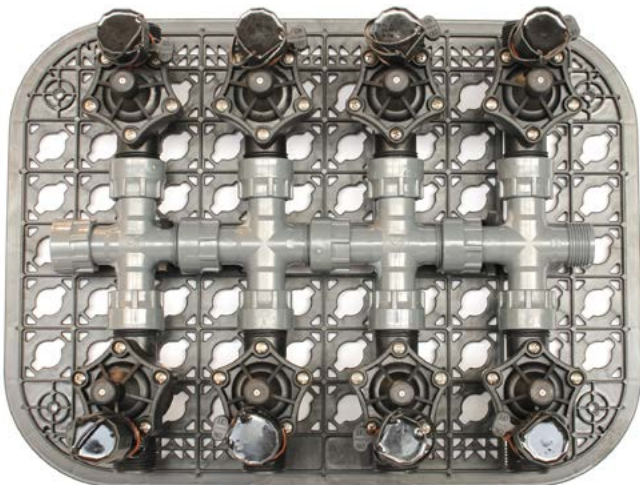
- RN 155 на вход (главный клапан)
- 6 × RN 150 электроклапанов на выход
- Крышка для слива

Код	Модель	Кол-во
100.1560915	RN 155 1" М × UN W/FC 24 В~	1
100.4400911	RN 150 1" М W/FC 24 В~	6
145.8100000	Крестовина F × F × F × M 1"	3
210.9001113	Полка для клапанной коробки «EZOPEN» + 4 крючка	1

**ПРЕДЛАГАЕМАЯ КОМПЛЕКТАЦИЯ #7**

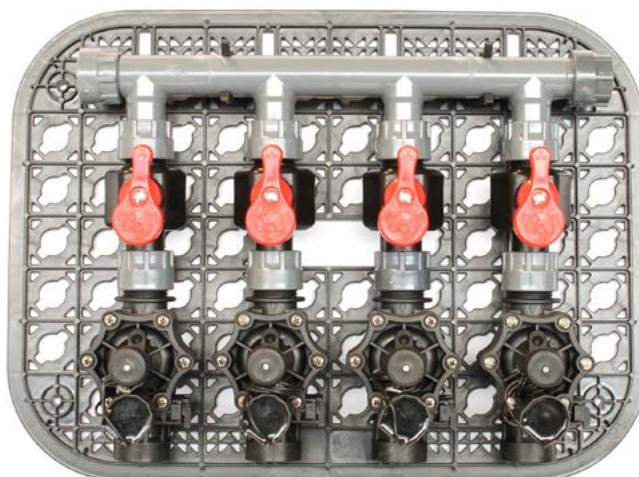
- С внутренней резьбой на входе 1"
- 8 × RN 150 электроклапанов на выход
- Крышка для слива

Код	Модель	Кол-во
100.4400911	RN 150 1" M W/FC 24 В~	8
145.8100000	Крестовина F × F × F × M 1"	4
145.1000000	Крышка 1" F	1
210.9001113	Полка для клапанной коробки «EZOPEN» + 4 крючка	1

**ПРЕДЛАГАЕМАЯ КОМПЛЕКТАЦИЯ #8**

- С внутренней резьбой на входе 1"
- 4 шаровых клапана с ручным выключением
- 4 × RN 155 электроклапана на выход
- Крышка для слива

Код	Модель	Кол-во
143.2000000	PP шаровой клапан 1" М × UN	4
100.1560915	RN 155 1" M × UN W/FC 24 В~	4
145.4000000	Коллекторная система 4 порта 1": шарнир × М × шарнир (4)	1
145.1000000	Крышка 1" F	1
210.9001113	Полка для клапанной коробки «EZOPEN» + 4 крючка	1





ROUND VALVE BOX WITH 3/4" ШАРОВОЙ КЛАПАН

ТЕХНИЧЕСКИЕ ДАННЫЕ

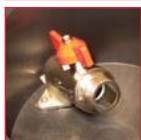
- Материал: 100% полипропилен
- Материал клапана: сплав цинка
- Клапан 3/4" с внешней резьбой
- Вход 3/4" с внутренней резьбой
- Высокорезистивная крышка

ДОСТУПНЫЕ ВЕРСИИ

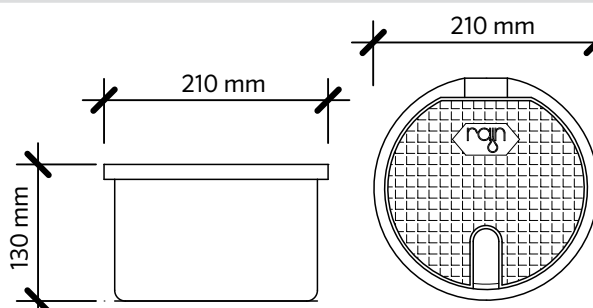
- PZCR RN15 Ø 210/210 × Н 130 мм
- Чёрный корпус — зелёная крышка

Код	Модель	Кол-во в упаковке
210.3000100	PZCR RN 15	288
125.3000120	Зелёная крышка	

1. 3/4" КЛАПАН С ВНЕШНЕЙ РЕЗЬБОЙ



2. ВХОД 3/4" С ВНУТРЕННЕЙ РЕЗЬБОЙ



БЫСТРОСЪЁМНЫЙ МЕДНЫЙ КЛАПАН

ТЕХНИЧЕСКИЕ ДАННЫЕ

- Цельная медная конструкция для увеличения срока службы
- Пружина из нержавеющей стали
- Медный клапан
- Сливное отверстие в корпусе для минимизации сбора мусора
- Прокладочное кольцо специальной конструкции
- Автоматическое закрытие крышки в случае неиспользования
- Кожух из термопластичного эластопластика

Код	Модель
600.5400820	3/4" × 3/4" шарнирное колено
600.5400760	1" × 1" шарнирное колено
600.5401410	1 1/4" быстрый разъем
600.5401420	Открывающее устройство 1 1/4" быстрого разъёма
600.5401520	Открывающее устройство 1 1/2" быстрого разъёма
600.5401510	1 1/2" быстрый разъем

Код	Модель
600.5400800	3/4" быстрый разъем
600.5400810	Открывающее устройство 3/4" быстрого разъёма
600.5401001	1" быстрый разъем
600.5401010	Открывающее устройство 1" быстрого разъёма

БЫСТРОСЪЁМНЫЙ ПЛАСТИКОВЫЙ КЛАПАН

ТЕХНИЧЕСКИЕ ДАННЫЕ

- Защёлкивающий замок на крышке
- Пружина из нержавеющей стали
- Специально сконструированное уплотняющее кольцо
- Устойчив к ультрафиолетовому излучению
- Конструкция корпуса клапана из двух частей
- Защёлкивающий замок с жёстким захватом
- Специально сконструирован для применения в общественных местах
- Совместим с Rain Bird



Код	Модель
600.5400100	Быстросъёмный клапан — пластик 1/2" М
600.5400200	Быстросъёмный клапан — пластик 3/4" М
600.5400300	Ключ для быстросъёмного клапана — пластик

ТАЙМЕРЫ
ПОЛИВАКАНТРОЛЛЕРЫ
НА БАТАРЕЙКАХКОНТРОЛЛЕРЫ
24 В.

ДАТЧИКИ

ЭЛЕКТРО-
КЛАПАНЫ

СТРИНКЛЕРЫ

ФИТТИНГИ

АКСЕССУАРЫ

АГРИКУЛЬТУРА

new



Код	Модель
210.6011001	BVS-1 синий
210.6012001	BVS-2 жёлтый

СОЕДИНИТЕЛИ ПРОВОДОВ BVS

Водонепроницаемые соединители проводов

ОПИСАНИЕ

Серия соединителей BVS представляет собой доступную альтернативу водостойким соединителям проводов. Все три соединителя представлены в списке UL как водонепроницаемые устройства, заполненные высококачественным силиконом, который не затвердеет и не потечёт. Их уникальный стиль позволяет обеспечить отличную фиксацию провода и непревзойдённую простоту в использовании.

- Прочная фиксация провода
- Низковольтные
- Водонепроницаемость
- Заполнены силиконом
- В списке ETL486C

СВЕРКАЮЩИЙ BVS-1 ДЛЯ СОЕДИНЕНИЯ ЧАСТНЫХ КЛАПАНОВ

BVS-1 — это автоматически зачищающий соединитель для одножильных и многожильных проводов от 16 до 20. Не требуется никаких инструментов, зачищения или скручивания. Вставьте провода, закройте соединитель и вы готовы перейти к вашему следующему соединению. Со своей уникальной запатентованной конструкцией BVS-1 обеспечивает максимум защиты от влаги и прочную фиксацию.

BVS-2 ДЛЯ ДВУХПРОВОДНЫХ СИСТЕМ

BVS-2 представляет собой недорогую альтернативу дорогим соединителям на два провода и для коммерческих ирригационных систем. Одобрённый к использованию на большинстве двухпроводных систем, BVS-2 предлагает отличную защиту от влаги, а также прочную фиксацию. Находясь в списке ETL486D, BVS-2 — верный выбор для вашей следующей системы. Два отверстия для 12—14 одножильных проводов и третье отверстие для многожильных проводов 16—20 жил, делают BVS-2 простым соединителем для больших соединений клапанов. BVS-2 может также использоваться для объединения тепловых (общих) проводов, рассчитанных на максимум 5 клапанов (7 18—20 проводов).

СОЕДИНИТЕЛИ ПРОВОДОВ LV

Водонепроницаемые соединители проводов

ОПИСАНИЕ

Плотное закрытие с двойным уплотняющим кольцом. Надавите и закрепите, распределяя водоотталкивающий силикон вокруг соединения. Предварительно наполненные силиконом они полностью инкапсулируют все оголённые провода, закрывая дорогу влаге и коррозии. Двойное уплотняющее кольцо не допускает попадания воды внутрь и замок защёлкивает соединитель вокруг проводов. Соединители отличаются вибростойкостью и никогда не ослабевают на проводах.

LV 9000

LV 9000 — это прекрасный соединитель для бытовых ирригационных соединений клапанов и других чувствительных к погодным условиям проводов и фактически любых соединений тонких проводов. LV 9000 может удерживать до 5—18 проводов в своём запатентованном держателе «V-образный канал» и запирает их в своём наполненном силиконом корпусе.

LV 9500

LV 9500 — это прекрасный соединитель для больших соединений проводов и ландшафтных световых работ. Может работать с 10—18 проводами, LV 9500 может работать почти с чем угодно. Соединения до 5 клапанов с нагревательной (нейтральной) проволокой.

new



Код	Модель
210.6039001	LV 9000 жёлтый
210.6039501	LV 9500 чёрный



Код	Модель
210.6021001	BLS соединитель

СОЕДИНИТЕЛИ ПРОВОДОВ BLS

Водонепроницаемые соединители проводов

ХАРАКТЕРИСТИКИ И РАЗМЕРЫ

- Макс. напряжение: 30 В/10 А
- Размер соединителя: 13/16" × 19/16"
- Тип провода: медь/медь
- Диаметр проводов: мин. 22/макс. 6
- Предельная температура эксплуатации: 75 °С
- Уплотнитель: -29—250 °F

ВОДОСТОЙКИЕ

Водонепроницаемые соединители проводов

ХАРАКТЕРИСТИКИ И РАЗМЕРЫ

- Макс. напряжение: 30 В/10 А
- Размер соединителя: 13/16" × 19/16"
- Тип провода: медь/медь
- Диаметр проводов: мин. 22/макс. 6
- Предельная температура эксплуатации: 75 °С
- Уплотнитель: -29—250 °F
- Коричневый: 1,6 и 1,27 мм
- Синий: 1,27 и 1,04 мм



Код	Модель
210.6041001	Водостойкий синий
210.6043001	Водостойкий коричневый

ФИКСИРУЮЩИЕ СКОБЫ

ТЕХНИЧЕСКИЕ ДАННЫЕ

- Материал: чёрный полипропилен
- Уплотнитель: каучуковая резина, твердость по шору 70
- Винт: оцинкованная сталь
- Кольцо жёсткости: нержавеющая сталь «AISI 430»
- Допустимое давление: 6 бар
- Резьба: в соответствии с Европейским стандартом UNI 228
- Применение: промышленность, водопровод, садоводство
- Версии: от 20 × 1/2" до 63 × 1 1/2"



Код	Модель
600.5102012	Фиксирующие скобы 20 × 1/2"
600.5102512	Фиксирующие скобы 25 × 1/2"
600.5102534	Фиксирующие скобы 25 × 3/4"
600.5103212	Фиксирующие скобы 32 × 1/2"
600.5103234	Фиксирующие скобы 32 × 3/4"
600.5104012	Фиксирующие скобы 40 × 1/2"
600.5104034	Фиксирующие скобы 40 × 3/4"
600.5104010	Фиксирующие скобы 40 × 1"
600.5105012	Фиксирующие скобы 50 × 1/2"
600.5105034	Фиксирующие скобы 50 × 3/4"
600.5105010	Фиксирующие скобы 50 × 1"
600.5106334	Фиксирующие скобы 63 × 3/4"
600.5106310	Фиксирующие скобы 63 × 1"
600.5106312	Фиксирующие скобы 63 × 1 1/2"

ТАЙМЕРЫ
ПОЛИВАКАПТОРДЕРЫ
НА БАТАРЕЙКАХКОНТРОЛДЕРЫ
24 В-

ДАТЧИКИ

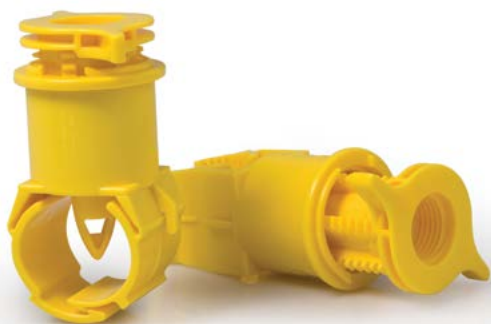
ЭЛЕКТРО-
КЛАПАНЫ

СТРИНКДЕРЫ

ФИТТИНГ

АКСЕССУАРЫ

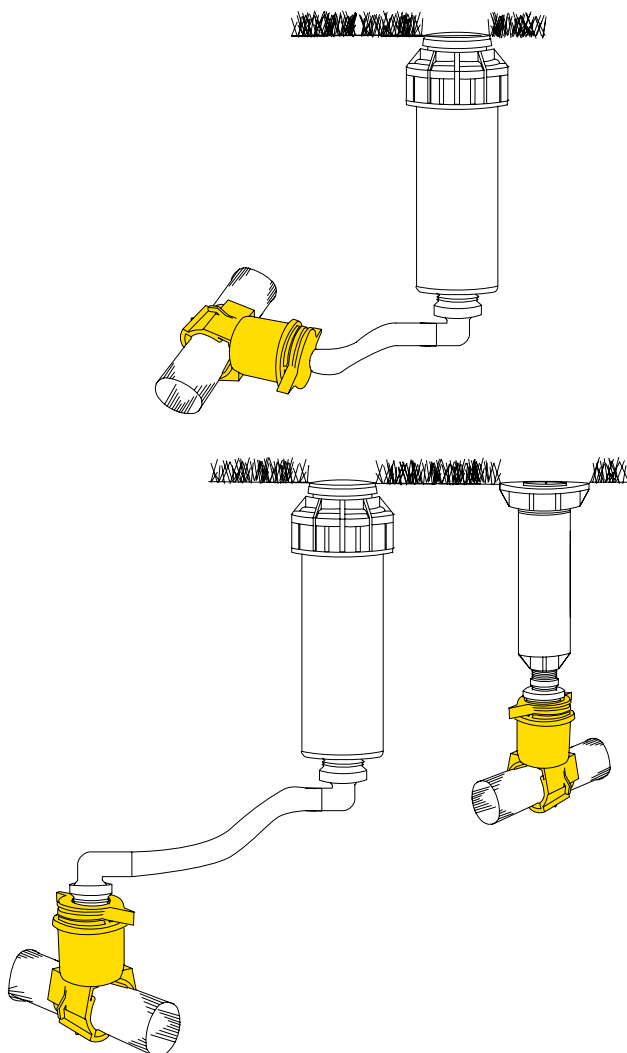
АГРИКУЛЬТУРА



Код	Модель
595.0602512	Фиксирующие скобы 25 × 1/2"
595.0683210	Фиксирующие скобы 25 × 3/4"
595.0603212	Фиксирующие скобы 32 × 1/2"
595.0603234	Фиксирующие скобы 32 × 3/4"
595.0604012	Фиксирующие скобы 40 × 1/2"
595.0604034	Фиксирующие скобы 40 × 3/4"

ОПТИМАЛЬНЫЙ РАСХОД СПРИНКЛЕРНОЙ ГОЛОВКИ

Уникальная конструкция Blazing Saddle позволяет направить оптимальный поток на каждую спринклерную головку. Клапан обрабатывает более 26,5 литров в минуту при 2,8 кг/см² и 45,5 литров в минуту при 4,2 кг/см². Нет проблем с ограничением расхода: в 1" ПЭ трубе наблюдается меньше потери напора, чем при использовании стандартных фитингов; в ПВХ трубе вклад Blazing Saddle в потерю напора эквивалентен только 0,9 метрам гладкой трубы.



ФИКСИРУЮЩИЕ СКОБЫ PUSH

Просто надавите для фиксации на трубе 25 и 32 мм

Blazing Saddle — это оригинальный бестселлер среди самонарезающихся хомутов в мире. Миллионы устанавливаются ежегодно на земле в течение более 10 лет. Blazing Saddle — это самый надёжный хомут для вашей следующей установки ирригации. Для использования на 3/4—1 1/2" ПП или ПВХ трубе с 1/2", 3/4" внутренней резьбой или поворотной трубе с зазубринами на выходе.

НЕ ТРЕБУЕТСЯ ЗАЖИМАНИЯ, СВЕРЛЕНИЯ ИЛИ ОТРЕЗАНИЯ

Blazing Saddle не требует зажимания, сверления и отрезания. Для установки требуется гораздо меньше, вам нужно всего лишь отверстие диаметром 8" для установки трубы. Снизьте расходы на труд, обучение, инструменты, клей и праймер. Нет более лёгкого и более эффективного пути в случае со сливной трубой, чем установить спринклерную головку. Вы можете забыть обо всех трудностях, связанных с установкой фитингов и выполнить работу быстрее.

ТЕХНИЧЕСКИЕ ДАННЫЕ Ø25

- Для использования на 25 мм полиэтиленовой трубе*
- 26,5 литров в минуту при 2,8 кг/см²
- 45,5 литров в минуту при 4,2 кг/см²
- На 40% меньше потери напора, чем при установке фитингов
- Потеря напора эквивалентна трубе 1,15 метра
- Выдерживает повторные циклы замораживания/размораживания
- Изготовлен из высококачественного материала ABS
- Испытан на протяжении более, чем 1 миллиона циклов включения/выключения без протечек

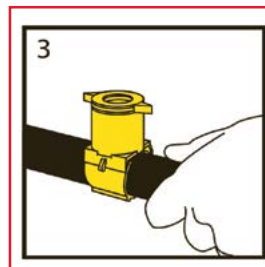
ТЕХНИЧЕСКИЕ ДАННЫЕ Ø32

- Для использования на ПЭ трубе 32мм*
- 26,5 литров в минуту при 2,8 кг/см²
- 45,5 литров в минуту при 4,2 кг/см²
- На 40% меньше потери напора, чем при установке фитингов
- Потеря напора эквивалентна трубе 1,15 метра
- Выдерживает повторные циклы замораживания/размораживания
- Изготовлен из высококачественного материала ABS
- Испытан на протяжении более, чем 1 миллиона циклов включения/выключения без протечек

1. НАДАВИТЬ



3. ЗАКРЕПИТЬ



2. ЗАВИНТИТЬ





Код	Модель
120.4300030	PFS 1/2" M x 1/2" M
120.4300050	PFS 1/2" M x 3/4" M
120.4300040	PFS 3/4" M x 3/4" M
120.4300020	PFE RISER 1/2" M x 3/4" M



1. СБОРКА



2. ВРЕЗКА В БОКОВУЮ ЛИНИЮ



3. ВРЕЗКА БОКОВОЙ ТРУБЫ В УЗЕЛ



4. УСТАНОВКА СПРИНКЛЕРА



Код	Модель
200.3797000	Колено BLU-LOCK 1/2" M x BL
200.3797100	Колено BLU-LOCK 3/4" M x BL
200.3797200	Колено BLU-LOCK 1/2" F x BL
200.3797300	Колено BLU-LOCK 3/4" F x BL
200.3797350	Колено BLU-LOCK BL x BL
200.3797900	Колено шарнирное
200.3797400	Адаптер BLU-LOCK 1/2" M x BL
200.3797500	Адаптер BLU-LOCK 3/4" M x BL
200.3797600	Муфта BLU-LOCK
200.3797700	Тройник BLU-LOCK
200.3798000	Труба BLU-LOCK 30 м
200.2611000	Отсекатель BLU-LOCK

ОТСЕЧНЫЕ И ТЕЛЕСКОПИЧЕСКИЕ ПОДЪЁМНИКИ

Подъёмники Rain позволяют более быструю и экономичную сборку любых спринклеров: статичных или вращающихся. В наличии две разные серии.

ТЕХНИЧЕСКИЕ ДАННЫЕ

- Серия PFS: отсечной подъёмник (минимальная длина 5 см, максимальная 12 см)
- В наличии следующие виды резьбы: 1/2" M x 1/2" M; 1/2" M x 3/4" M; 3/4" M x 3/4" M
- Серия PFE: телескопический подъёмник. Телескопический подъёмник состоит из фиксированной части, которая накручивается на хомут, предварительно зафиксированный на трубе — длина от 10 см и телескопической части, длина 8 см, регулируется от 10 до 18 см с 1/2" M x 3/4" M.

BLU-LOCK

ОПИСАНИЕ

Работа со спринклерами довольно сложна, не стоит её усложнять ещё используя традиционные фитинги, которые требуют использования горячего, токсичного клея, зажимов или сложных штуцеров. Hydro-Rain предлагает лучший вариант, Blu-Lock.

Всё что вы делаете при установке клапанов, вы можете теперь делать быстрее и проще с Blu-Lock. Праймер? Клей? Зажимы? Инструменты? С системой BluLock вам это не нужно! Просто устанавливаемый, Blu-Lock от Hydro-Rain, это самый быстрый вариант для установки ирригации в мире.

СКОНСТРУИРОВАН ДЛЯ УВЕЛИЧЕНИЯ СКОРОСТИ

- Запатентованная конструкция «Push-and-Go»
- Конструкция: 100% подход без использования инструментов и химикатов сокращает время установки в половину.
- Полная интеграция в систему: полная совместимость с фитингами, коллекторами, клапанами, хомутами и головками,
- Эксклюзивные траншейные и бестраншейные методы: изогнутые и прямые участки трубы обеспечивают невероятную гибкость

ПАРАМЕТРЫ И ПРЕИМУЩЕСТВА

- Усиленная конструкция: жёсткие фитинги, изготовленные ABS с защитой от УФ-излучения. Нержавеющая сталь и уплотнители из каучука EPDM спроектированы и испытаны на прочность.
- Запатентованная удерживающая система — нержавеющая сталь зубчатого соединения трубы для прочного соединения без протечек.
- Технология внешнего диаметра — поток проходит на 25% более беспрепятственно, чем при использовании традиционных фитингов.
- Высокое качество и гибкость поперечной и поворотной трубы Blu-Lock, изготовленных из первичного полимера и отвечающего стандартам ASTM.
- Запатентованные быстроразъёмные фитинги Collar-1/2", которые позволяют не применять инструментов для их удаления.
- Гарантия Hydra-Rain на фитинги 3 года. Гарантия на трубу 30 лет. Имеются некоторые ограничения



PP КРАН

Семейство ПП кранов от 1/2 до 2"

ТЕХНИЧЕСКИЕ ДАННЫЕ

- Изготовлен из полипропилена
- PN10
- Полностью автоматическая сборка
- Устойчивость к низким температурам
- Шар из никелевой латуни

Код	Модель
143.0000012	Кран 1/2" F PP
143.0000034	Кран 3/4" F PP
143.0000100	Кран 1" F PP
143.1000100	Кран 1" M PP
143.1000915	Кран 1" M x UN PP
143.0000114	Кран 1 1/4" F PP
143.0000112	Кран 1 1/2" F PP
143.0000200	Кран 2" F PP



У-ОБРАЗНЫЙ СЕТЧАТЫЙ ФИЛЬТР

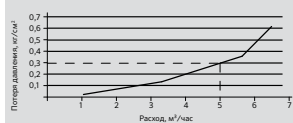
ТЕХНИЧЕСКИЕ ДАННЫЕ

- Устойчивый к коррозии
- Лёгкость в установке
- ТО небольшого объёма
- В наличии сетка 80 и 150

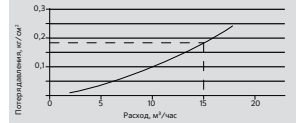
Код	Модель
360.2501000	Фильтр 3/4" M; сетка 120; 5 мк/час
360.2501010	Фильтр 1" M; сетка 120; 5 мк/час
360.2501020	Фильтр 1 1/4" M; сетка 120; 15 мк/час
360.2501030	Фильтр 1 1/2" M; сетка 120; 20 мк/час
360.2501040	Фильтр 2" M; сетка 120; 25 мк/час

Параметры	3/4 и 1"	1 1/4"	1 1/2 и 2"
Макс. давление:	5,8 бар	5,8 бар	7,1 бар
Размер сетки:	сетка 120/ 130 микрон	сетка 120/ 130 микрон	сетка 120/ 130 микрон
Расход (диапазон):	4—6 м ³ /час	12—16 м ³ /час	18—27 м ³ /час
Расход (номинальный):	5 м ³ /час	15 м ³ /час	20/25 м ³ /час
Перепад давления:	макс. 0,3 кг/см ²	макс. 0,18 кг/см ²	макс. 0,3 кг/см ²
Площадь фильтрующей поверхности:	120 см ²	295 см ²	295 см ² 492 см ²
Фильтрующий элемент:	Нержавеющая сталь	Нержавеющая сталь	Нержавеющая сталь
Диаметр элемента:	48 мм	69 мм	64 мм 104 мм
Длина элемента:	150 мм	222 мм	222 мм 286 мм
Вес:	0,23 кг	0,85 кг	0,810 кг 1,850 кг

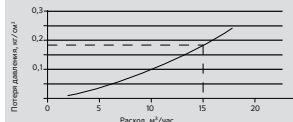
3/4 и 1"
5 м³/час



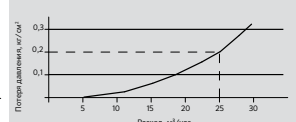
1 1/2"
15 м³/час



2"
20 м³/час



2"
25 м³/час





Код	Модель
120.1300020	Спускной клапан 1/2" М



ТЕХНИЧЕСКИЕ ДАННЫЕ

- Gradual drainage avoids soggy patches
- Turbulent flushing action with every on/off cycle
- Ball seats in new orientation every cycle

Код	Модель
350.6052000	Спускной клапан 1/2" М
350.6053000	Спускной клапан 3/4" М



Код	Модель
800.2100510	Кольшкы -100 шт. в упаковке
800.2100500	Кольшкы

СПУСКНОЙ КЛАПАН RN

Спускной клапан из ПВХ автоматически спускает воду из трубы. Полезен в случаях, когда ирригационная система установлена на разных уровнях, что вызывает сброс воды на самый нижний спринклер системы каждый раз после окончания цикла ирригации. Реализация в пластиковом материале делает его конкурентоспособным и надёжным

ТЕХНИЧЕСКИЕ ДАННЫЕ

- Рабочее давление ниже, чем 0,2 бар
- Резьба 1/2" М и 3/4" М

СПУСКНЫЕ КЛАПАНЫ

Профессиональный выбор для защиты от повреждений в случае замораживания.

ОПИСАНИЕ

Самая сложная и усовершенствованная линейка автоматических спускных клапанов в мире.

Повышение качества системы и уверенности в её работе.

Позволяет осуществлять постепенный спуск воды при отключении системы, защищая её от повреждений в случае замораживания. Гарантированная производительность на протяжении срока службы системы спринклеров.

Запатентованная встроенная заподлицо прокладка защищает от камней и корней растений.

Запатентованные направляющие рёбра для лёгкого и удобного процесса установки.

Запатентованная конструкция шарового клапана на дренажных трубах, дренажах на коленах поворотных труб и сифонных кранах

КОЛЫШКИ

Кольшек для капельных линий и трубы.

Используется для фиксирования направляющих рёбер и перфорированной трубы в землю. Жёсткие и устойчивые к УФ-излучению.

Использовать с капельными линиями диаметром 16, 20 мм и моделями перфорированных труб.

ТЕХНИЧЕСКИЕ ДАННЫЕ

- Упакованы в пластиковые пакеты
- Высота: 14 см



КОМПЛЕКТ АУАМІС ОБРАТНІЙ ЖЕЛТЫЙ

КОМПЛЕКТ МИКРОСПРИНКЛЕРОВ АУАМІС

АУАМІС ОБРАТНІЙ

АУАМІС ОБРАТНІЙ

ПРОИЗВОДИТЕЛЬНОСТЬ АУАМІС ОБРАТНІЙ

Цвет шарнира	Цвет штуцера	Штуцер мм	1,0 кг/см ²		2,0 кг/см ²		3,0 кг/см ²	
			Расход л/час	Ø мм	Расход л/час	Ø мм	Расход л/час	Ø мм
Чёрный	фиолетовый	1,0	36	7,2	52	8,0	62	8,8
	оранжевый	1,2	52	8,2	76	8,8	95	9,6
	синий	1,4	72	8,6	102	9,6	127	10,4
	жёлтый	1,6	90	8,8	130	9,8	160	10,0
	зелёный	1,8	115	9,2	162	10,0	195	10,6
	белый	2,0	135	9,4	198	10,6	245	11,0
	коричневый	2,3	182	9,6	260	10,8	330	11,4

AQUAMIS

Микроспринклеры

ПАРАМЕТРЫ И ПРЕИМУЩЕСТВА

- Используется в теплицах, растениеводстве и плодopитомниках
- Диапазон рабочего давления: 1—3 кг/см²
- Также может использоваться в системе охлаждения мяса птицы

ПРИМЕНЕНИЕ

- Теплицы, растениеводство
- Плодopитомники
- Мелкие капли создают однородное облако
- Рекомендованный интервал: 1,0—1,5 м
- Диаметр покрытия: 1,9—4,8 м
- Расход: 36—245 л/час

Код	Модель
695.8000200	Комплект микроспринклеров АУАМІС
695.8009416	Комплект микроспринклеров обратный (1,6 мм жёлтый)
695.8000410	АУАМІС — обратный — фиолетовый
695.8000412	АУАМІС — обратный — оранжевый
695.8000414	АУАМІС — обратный — синий
695.8000416	АУАМІС — обратный — жёлтый
695.8000418	АУАМІС — обратный — зелёный
695.8000420	АУАМІС — обратный — белый
695.8000423	АУАМІС — обратный — коричневый
695.8000210	АУАМІС — фиолетовый
695.8000212	АУАМІС — оранжевый
695.8000214	АУАМІС — синий
695.8000216	АУАМІС — жёлтый
695.8000218	АУАМІС — зелёный



КОМПЛЕКТ АУАМІСТ ОБРАТНІЙ

АУАМІСТ

ПРОИЗВОДИТЕЛЬНОСТЬ (MIST SPRAYER)

Цвет шарнира	Цвет штуцера	Штуцер мм	1,0 кг/см ²		2,0 кг/см ²		3,0 кг/см ²	
			Расход л/час	Ø мм	Расход л/час	Ø мм	Расход л/час	Ø мм
Чёрный	Чёрный	0,80	24	1,6	34	1,8	42	2,0
	фиолетовый	1,0	36	1,9	52	2,2	62	2,4
	оранжевый	1,2	52	2,2	76	2,6	95	3,2
	синий	1,4	72	2,6	102	3,2	127	3,6
	жёлтый	1,6	90	2,8	135	3,6	165	3,8
	зелёный	1,8	115	3,2	162	4,0	195	4,2

AQUAMIST

Микроспринклеры

ПАРАМЕТРЫ И ПРЕИМУЩЕСТВА

- Используется в теплицах, растениеводстве и плодopитомниках
- Диапазон рабочего давления: 1—3 кг/см²
- Также может использоваться в системе охлаждения мяса птицы

ПРИМЕНЕНИЕ

- Теплицы, растениеводство
- Плодopитомники
- Мелкие капли создают однородное облако
- Рекомендованный интервал: 1,0—1,5 м
- Диаметр покрытия: 1,9—4,8 м
- Расход: 36—245 л/час

Код	Модель
695.8000300	Комплект АУАМІСТ обратный (1,6 мм YELLOW)
695.8000508	АУАМІСТ — чёрный
695.8000512	АУАМІСТ — фиолетовый
695.8000512	АУАМІСТ — оранжевый
695.8000514	АУАМІСТ — синий
695.8000516	АУАМІСТ — жёлтый
695.8000518	АУАМІСТ — зелёный



AQUATUFF

Микроспринклеры

ПАРАМЕТРЫ

- Прочная конструкция
- Устойчивый к поражению насекомыми раскрывающийся шарнир
- Диаметр круга увлажнения: 5,5—12 м, 1,3—2,5 м с разбивкой
- Расход: 30—350 л/ч
- Диапазон рабочего давления: 1,0—3,0 кг/см²
- Штуцера разных размеров позволяют варьировать диапазон орошения
- Уникальный распределитель воды для равномерного распределения, максимальный диапазон и крупные капли.
- Разбивка по шарниру на два этапа для увеличения диаметра круга увлажнения от молодых до зрелых деревьев

ПРИМЕНЕНИЕ

- Для растений, находящихся далеко друг от друга (до 6 × 6 м по расстоянию) таких как арахис, лук, чеснок, манго, грецкий орех и т.д.
- Рекомендовано для подкоронового орошения и дождевания

Код	Модель
695.8000100	AQUATUFF

AQUATUFF — РАСХОД

Цвет шарнира	Цвет штуцера	Штуцер мм	1,5 кг/см ²		2,0 кг/см ²		2,5 кг/см ²	
			Расход л/час	Ø мм	Расход л/час	Ø мм	Расход л/час	Ø мм
Чёрный	сиреневый	0,80	28	5,4	36	5,4	41	5,5
	коричневый	0,94	42	6,2	52	6,4	57	6,4
Синий	серый	1,14	62	7,2	71	7,4	80	7,4
	зелёный	1,40	90	8,2	102	8,4	118	8,5
Зелёный	оранжевый	1,50	105	9,0	122	9,2	136	9,4
	Чёрный	1,78	140	9,6	162	9,6	180	10,0
	синий	1,98	174	10,4	202	10,4	225	10,4
	жёлтый	2,20	210	10,6	245	11,0	295	11,4
	красный	2,40	245	11,6	290	12,0	350	12,0

AQUATUFF — ДИАМЕТР КРУГА УВЛАЖНЕНИЯ

Цвет штуцера	Расход л/час	Штуцер мм	Фиолетовый		Серый	
			1 этап	2 этап	1 этап	2 этап
Чёрный	71	1,14	1,3	3,2	1,9	4,8
Зелёный	102	1,40	1,4	3,2	1,9	5,0
Оранжевый	122	1,50	1,5	3,4	2,0	5,3
Чёрный	162	1,78	1,6	3,5	2,0	5,4
Синий	202	1,98	1,6	4,0	2,2	6,0
Жёлтый	245	2,20	1,7	4,2	2,2	6,5
Красный	290	2,40	1,8	4,5	2,5	6,8

AQUAFOG Расход штуцеров (л/ч)

Штуцер	Синий	Зелёный
Один	5,3	7,0
2 выхода	10,6	14,0
4 выхода	21,2	28,0



AQUAFOG

AQ — серия 250

ПАРАМЕТРЫ

- Снижает температуру и увеличивает влажность в теплице.
- Съёмные штуцеры с цветовой кодировкой.
- Связан с небольшим перепадом давления и плотной посадкой / байонет.
- Мелкий размер капель (50—60 микрон @ 4,0 бар)
- Вторичный фильтр (75—100 микрон) необходим для эксплуатации продукта.
- Высокая равномерность распределения воды и покрытия.
- Лёгкий процесс установки и обслуживания.
- Материал: ацеталь
- Паттерн: 360°
- Размер капель: 50—60 микрон @ 4 Кг/см²
- Рабочее давление: 4 Кг/см²
- Эксплуатационный диапазон: 3—5 Кг/см²
- Давления открытия: 2,5 бар
- Давление закрытия: 1,5 бар

ПРИМЕНЕНИЕ

- Испарительное охлаждение и контроль над увлажнением в теплице и длинных туннелях.
- Обеспечивает прекрасные условия для развития растений.
- Органические или традиционные поля.

Код	Модель
250.1002510	Комплект 1-ход. распылитель AQ-251 — зелёный
250.1002520	Комплект 2-ход. распылитель AQ-252 — зелёный
250.1002540	Комплект 4-ход. распылитель AQ-254 — зелёный

ФИТТИНГИ



Код	Модель
695.1207009	Муфта 4 мм

ТРУБКА



Код	Модель
695.5010073	ТРУБКА ПЭ 5,5 × 7,5 мм (100 см)
695.5010074	ТРУБКА ПВХ 4,0 × 7,0 мм (100 см)

СТАБИЛИЗАТОР 14 см



Код	Модель
695.5010082	Стабилизатор 14 см

LPD КЛАПАН



Код	Модель
695.1803096	LPD Клапан байонет М × F

LPD КЛАПАН



Код	Модель
695.1807011	LPD Клапан байонет F × уплотнение (для распылителя)
695.1807010	LPD Клапан байонет уплотнение F × M (для распылителя)

БАЙОНЕТ



Код	Модель
695.8100100	Фитинг байонет F × 4 мм INNESTO

БАЙОНЕТ



Код	Модель
695.1207026	Фитинг байонет F × 1/2" M

ФИТТИНГИ



Код	Модель
695.1207008	Байонетное соединение M × 4 мм INNESTO

Кольшки



Код	Модель
695.1207024	Кольшки 35 см (1)
695.1209004	Универсальные кольшки (2)
695.1207023	Кольшки 43 см (3)
695.1207006	Кольшки 50 см (4)



T-ОБРАЗНЫЙ СЕТЧАТЫЙ ФИЛЬТР

Номинальный расход 25 м³/час (AQ-124T)

ТЕХНИЧЕСКИЕ ДАННЫЕ

- Вход/выход: 2" BSP
- Расход (диапазон): 20—27 м³/час
- Расход (номинальный): 25 м³/час
- Площадь фильтрующей поверхности: 492 см²
- Материал: Стеклоармированный полипропилен
- Фильтрующий элемент: экран из нержавеющей стали 316 класса
- Диаметр элемента: 109 мм
- Длина элемента: 286 мм
- Лёгкость в установке
- Low maintenance
- Также в наличии сетка 80 и 150

Код	Модель
280.7501040	Фильтр 2" М; сетка 120; 25 м ³ /час; макс. 10 бар
280.7501042	Фильтр 2" М; сетка 120; 25 м ³ /час; гибридная скоба; макс. 8 бар

T-ОБРАЗНЫЙ СЕТЧАТЫЙ ФИЛЬТР

Номинальный расход 30 м³/час (AQ-125T)

ТЕХНИЧЕСКИЕ ДАННЫЕ

- Вход/выход: 2½" BSP
- Расход (диапазон): 27—35 м³/час
- Расход (номинальный): 30 м³/час
- Площадь фильтрующей поверхности: 492 см²
- Материал: Стеклоармированный полипропилен
- Фильтрующий элемент: экран из нержавеющей стали 316 класса
- Диаметр элемента: 109 мм
- Длина элемента: 286 мм
- Лёгкость в установке
- Также в наличии сетка 80 и 150

Код	Модель
280.7501070	Фильтр 2½" М; сетка 120; 30 м ³ /час; макс. 10 бар
280.7501072	Фильтр 2½" М; сетка 120; 30 м ³ /час; гибридная скоба; макс. 8 бар

T-ОБРАЗНЫЙ СЕТЧАТЫЙ ФИЛЬТР

Номинальный расход 40 м³/час (AQ-125TL)

ТЕХНИЧЕСКИЕ ДАННЫЕ

- Вход/выход: 2½" BSP
- Расход (диапазон): 35—45 м³/час
- Расход (номинальный): 40 м³/час
- Площадь фильтрующей поверхности: 831 см²
- Материал: Стеклоармированный полипропилен
- Фильтрующий элемент: экран из нержавеющей стали 316 класса
- Диаметр элемента: 118 мм
- Длина элемента: 378,5 мм
- Лёгкость в установке
- Также в наличии сетка 80 и 150

Код	Модель
280.7501080	Фильтр 2½" М; сетка 120; 40 м ³ /час; макс. 10 бар
280.7501082	Фильтр 2½" М; сетка 120; 40 м ³ /час; гибридная скоба; макс. 8 бар

ТАЙМЕРЫ
ПОЛИВАКОНТРОЛЛЕРЫ
НА БАТАРЕЯХКОНТРОЛЛЕРЫ
24 В

ДАТЧИКИ

ЭЛЕКТРО-
КЛАПАНЫ

СПРИНКЛЕРЫ

ФИТТИНГИ

АКСЕССУАРЫ

СЕЛЬСКОЕ ХОЗЯЙСТВО



T-ОБРАЗНЫЙ СЕТЧАТЫЙ ФИЛЬТР

Номинальный расход 40 м³/час (AQ-126T)

ТЕХНИЧЕСКИЕ ДАННЫЕ

- Вход/выход: 3" BSP
- Расход (диапазон): 35—45 м³/час
- Расход (номинальный): 40 м³/час
- Площадь фильтрующей поверхности: 831 см²
- Материал: Стеклоармированный полипропилен
- Фильтрующий элемент: экран из нержавеющей стали класс 316
- Диаметр элемента: 118 мм
- Длина элемента: 378,5 мм
- Лёгкость в установке
- ТО небольшого объёма
- Также в наличии сетка 80 и 150

Код	Модель
280.7501045	Фильтр 3" М; сетка 120; 40 м ³ /час; макс. 10 бар



T-ОБРАЗНЫЙ СЕТЧАТЫЙ ФИЛЬТР

Номинальный расход 50 м³/час (AQ-126TL)

ТЕХНИЧЕСКИЕ ДАННЫЕ

- Вход/выход: 3" BSP
- Расход (диапазон): 45 - 52 м³/час
- Расход (номинальный): 50 м³/час
- Площадь фильтрующей поверхности: 1108 см²
- Материал: Стеклоармированный полипропилен
- Фильтрующий элемент: экран из нержавеющей стали класс 316
- Диаметр элемента: 118 мм
- Длина элемента: 502 мм
- Лёгкость в установке
- Low maintenance
- Также в наличии сетка 80 и 150

Код	Модель
280.7501050	Фильтр 3" М; сетка 120; 50 м ³ /час; макс. 10 бар
280.7501052	Фильтр 3" М; сетка 120; 50 м ³ /час; гибридная скоба; макс. 8 бар



ДВОЙНОЙ СЕТЧАТЫЙ ФИЛЬТР

Номинальный расход 70 и 90 м³/час

ТЕХНИЧЕСКИЕ ДАННЫЕ

- Вход/выход: 4" BSP
- Макс. эксплуатационное давление: 10 бар
- Скобы из нержавеющей стали
- Материал: армированный полиамид

Код	Модель
280.5801040	Двойной сетчатый фильтр 4"М; сетка 120; 70 м ³ /час
280.5801050	Двойной сетчатый фильтр 4"М; сетка 120; 90 м ³ /час



T-ОБРАЗНЫЙ ДИСКОВЫЙ ФИЛЬТР

Номинальный расход 30 м³/час (AQ-134T)

ТЕХНИЧЕСКИЕ ДАННЫЕ

- Вход/выход: 2" BSP
- Расход (диапазон): 22—35 м³/час
- Расход (номинальный): 30 м³/час
- Площадь фильтрующей поверхности: 1193 см²
- Материал: Стеклоармированный полипропилен
- Фильтрующий элемент: Полипропиленовый диск
- Диаметр элемента: 131 мм
- Длина элемента: 400 мм
- Лёгкость в установке
- ТО небольшого объёма

Код	Модель
280.5501040	Фильтр 2" М; сетка 120; 30 м ³ /час; макс. 10 бар
280.5501042	Фильтр 2" М; сетка 120; 30 м ³ /час; гибридная скоба; макс. 8 бар



T-ОБРАЗНЫЙ ДИСКОВЫЙ ФИЛЬТР

Номинальный расход 30 м³/час (AQ-135T)

ТЕХНИЧЕСКИЕ ДАННЫЕ

- Вход/выход: 2½" BSP
- Расход (диапазон): 25—35 м³/час
- Расход (номинальный): 30 м³/час
- Площадь фильтрующей поверхности: 878 см²
- Материал: Стеклоармированный полипропилен
- Фильтрующий элемент: Полипропиленовый диск
- Диаметр элемента: 131 мм
- Длина элемента: 300 мм
- Лёгкость в установке
- ТО небольшого объёма

Код	Модель
280.5501070	Фильтр 2½" М; сетка 120; 30 м ³ /час; макс. 10 бар
280.5501072	Фильтр 2½" М; сетка 120; 30 м ³ /час; гибридная скоба; макс. 8 бар



T-ОБРАЗНЫЙ ДИСКОВЫЙ ФИЛЬТР

Номинальный расход 40 м³/час (AQ-135TL)

ТЕХНИЧЕСКИЕ ДАННЫЕ

- Вход/выход: 2½" BSP
- Расход (диапазон): 35—45 м³/час
- Расход (номинальный): 40 м³/час
- Площадь фильтрующей поверхности: 1193 см²
- Материал: Стеклоармированный полипропилен
- Фильтрующий элемент: Полипропиленовый диск
- Диаметр элемента: 131 мм
- Длина элемента: 400 мм
- Лёгкость в установке
- ТО небольшого объёма

Код	Модель
280.5501080	Фильтр 2½" М; сетка 120; 40 м ³ /час; макс. 10 бар
280.5501082	Фильтр 2½" М; сетка 120; 40 м ³ /час; гибридная скоба; макс. 8 бар

ТАЙМЕРЫ
ПОЛИВАКОНТРОЛЛЕРЫ
НА БАТАРЕЯХКОНТРОЛЛЕРЫ
24 В

ДАТЧИКИ

ЭЛЕКТРО-
КЛАПАНЫ

СПРИНКЛЕРЫ

ФИТТИНГ

АКСЕССУАРЫ

СЕЛЬСКОЕ ХОЗЯЙСТВО



T-ОБРАЗНЫЙ ДИСКОВЫЙ ФИЛЬТР

Номинальный расход 40 м³/час (AQ-136TS)

ТЕХНИЧЕСКИЕ ДАННЫЕ

- Вход/выход: 3" BSP
- Расход (диапазон): 35 - 45 м³/час
- Расход (номинальный): 40 м³/час
- Площадь фильтрующей поверхности: 1193 см²
- Материал: Стеклоармированный полипропилен
- Фильтрующий элемент: Полипропиленовый диск
- Диаметр элемента: 131 мм
- Длина элемента: 400 мм
- Лёгкость в установке
- ТО небольшого объёма

Код	Модель
280.5501050	Фильтр 3" М; сетка 120; 40 м ³ /час; макс. 10 бар



T-ОБРАЗНЫЙ ДИСКОВЫЙ ФИЛЬТР

Номинальный расход 50 м³/час (AQ-136T)

ТЕХНИЧЕСКИЕ ДАННЫЕ

- Вход/выход: 3" BSP
- Расход (диапазон): 45—52 м³/час
- Расход (номинальный): 50 м³/час
- Площадь фильтрующей поверхности: 1690 см²
- Материал: Стеклоармированный полипропилен
- Фильтрующий элемент: Полипропиленовый диск
- Диаметр элемента: 131 мм
- Длина элемента: 525 мм
- Лёгкость в установке
- ТО небольшого объёма

Код	Модель
280.5501055	Фильтр 3" М; сетка 120; 50 м ³ /час; макс. 10 бар



ПОЛУАВТОМАТИЧЕСКИЙ СЕТЧАТЫЙ ФИЛЬТР

Номинальный расход 25 м³/час (AQ-124TSA)

ТЕХНИЧЕСКИЕ ДАННЫЕ

- Вход/выход: 2" BSP
- Расход (диапазон): 18 - 27 м³/час
- Расход (номинальный): 25 м³/час
- Площадь фильтрующей поверхности: 554 см²
- Материал: Стеклоармированный полипропилен
- Фильтрующий элемент: Полипропиленовый диск
- Диаметр элемента: 118 мм
- Длина элемента: 252 мм
- Лёгкость в установке
- ТО небольшого объёма

Код	Модель
280.7502025	Полуавтоматический фильтр 2" М; сетка 120; 40 м ³ /час; макс. 10 бар



ПОЛУАВТОМАТИЧЕСКИЙ СЕТЧАТЫЙ ФИЛЬТР

Номинальный расход 40 м³/час (AQ-126TSA)

ТЕХНИЧЕСКИЕ ДАННЫЕ

- Вход/выход: 3" BSP
- Расход (диапазон): 32—42 м³/час
- Расход (номинальный): 40 м³/час
- Площадь фильтрующей поверхности: 831 см²
- Материал: Стеклоармированный полипропилен
- Фильтрующий элемент: Полипропиленовый диск
- Диаметр элемента: 118 мм
- Длина элемента: 378 мм
- Лёгкость в установке
- Low maintenance

Код	Модель
280.7502040	Полуавтоматический фильтр 3" M; сетка 120; 40 м ³ /час; макс. 10 бар



ГИДРОЦИКЛОННЫЙ ФИЛЬТР

ХАРАКТЕРИСТИКИ И РАЗМЕРЫ

Корпус изготовлен из армированного конструкционного полимера для увеличения срока службы.

- Гидродинамическая конструкция для создания максимального центробежного действия.
- Грязь можно легко смыть через отверстие слива
- Камеру коллектора можно легко очистить, открыв крышку коллектора.
- Приварные фланцы для лёгкого процесса установки.
- Лёгкий процесс установки и ТО.
- Новая подставка для увеличения высоты.
- Камера коллектора доступна через 8 ч.

Код	Модель
280.9014400	Гидроциклонный фильтр 2"
280.9014600	Гидроциклонный фильтр 3"

Производительность

№ модели	Вход / выход дюйм/мм	Расход (диапазон) м ³ /час	Расход (номинальный) м ³ /час	Размеры (мм)					Мощность камеры нижнего слива (л)	Общий вес
				A	B	C	D	E		
144M	2" / 50	15—25	25	940	808	206	151	395	8	7,6 кг
145M	2½" / 65	25—40	30	940	815	206	151	395	8	7,8 кг
146M	3" / 80	35—50	50	990	868	248	175	482	10	9,6 кг

ТАЙМЕРЫ
ПОЛИВАКОНТРОЛЛЕРЫ
НА БАТАРЕЯХКОНТРОЛЛЕРЫ
24 В.

ДАТЧИКИ

ЭЛЕКТРО-
КЛАПАНЫ

СПРИНКЛЕРЫ

ФИТТИНГ

АКСЕССУАРЫ

СЕЛЬСКОЕ ХОЗЯЙСТВО

ИНЖЕКТОР ВЕНТУРИ



Код	Модель
140.1000034	RNHV Вентури 3/4"
140.1000100	RNHV Вентури 1"
140.1000112	RNHV Вентури 1½"
140.1000200	RNHV Вентури 2"
140.2000000	RNHV комплект

АСПИРАЦИОННЫЙ КОМПЛЕКТ ВЕНТУРИ



Код	Модель
140.2000100	Аспирационный комплект Вентури 3/4" и 1"
140.2000112	Аспирационный комплект Вентури 1½"
140.2000200	Аспирационный комплект Вентури 2"

РЕГУЛИРУЮЩИЙ КОМПЛЕКТ ВЕНТУРИ



Код	Модель
140.3000100	Регулирующий комплект Вентури 3/4" и 1"
140.3000112	Регулирующий комплект Вентури 1½"
140.3000200	Регулирующий комплект Вентури 2"

3/4"			
Давление на входе бар	Давление на выходе бар	Всас л/ч	Стимул потока
0,7	0,4	50	10
0,7	0,5	0	8
1	0	70	13
1	0,4	98	12,5
1	0,6	55	12
1	0,8	30	11,8
1,4	0	70	15
1,4	0,2	70	15
1,4	0,4	70	15
1,4	0,6	66	14,8
1,4	0,8	55	14,1
1,4	1	38	13,6
1,7	0	70	16,3
1,7	0,2	70	16,3
1,7	0,35	68	16,3
1,7	0,7	68	16,3
1,7	1	60	16
2,1	0	68	18,3
2,1	0,35	66	18,3
2,1	0	80	9

1"			
Давление на входе бар	Давление на выходе бар	Всас л/ч	Стимул потока
0,7	0,4	150	30
0,7	0,5	105	30
1	0	220	33
1	0,4	198	32
1	0,6	135	30
1	0,8	0	28
1,4	0	200	40
1,4	0,2	200	40
1,4	0,4	200	40
1,4	0,6	190	38
1,4	0,8	138	35
1,4	1	100	35
1,7	0	200	42
1,7	0,2	197	42
1,7	0,35	197	42
1,7	0,7	195	42
1,7	1	180	41
2,1	0	195	47
2,1	0,35	195	47
---	---	---	---

ИНЖЕКТОР ВЕНТУРИ

ОПИСАНИЕ

Инжекторы RNV PLUS в 3/4", 1" и 1½" исследовались для смешивания любого вида жидкостей или воздуха для главных трубопроводов. Применяются они не только для ирригации, но также в химической промышленности.

Компания Rain использует свою усовершенствованную технологию для обеспечения оптимальной работы с максимальной энергоэффективностью. Фактически, это минимальный дифференциал инжектора, необходимый для работы RNV PLUS.

Инжектор RNV PLUS оснащён невозвратным клапаном, состоящим из химически резистентных аксессуаров (сфера в тефлоновом уплотнителе).

ТЕХНИЧЕСКИЕ ХАРАКТЕРИСТИКИ

- Доставляет питательные вещества для растений прямо в диаметр круга увлажнения
- Встроенный обратный клапан для защиты жидкости от вытекания
- Может использоваться с разными химреагентами
- Равномерное распределение удобрений
- Экономит энергию и трудозатраты

ПАРАМЕТРЫ РАСХОДОМЕРА

- Расходомер: поплавковый тип
- Расходомер с маркировкой расхода: 50—200 л/ч
- Цена деления: 10 л/ч

1½"			
Давление на входе бар	Давление на выходе бар	Всас л/ч	Стимул потока
1	0	600	60
1	0,4	360	58
1	0,6	240	58
1	0,8	40	50
1,4	0	580	74
1,4	0,2	514	72
1,4	0,4	485	70
1,4	0,6	410	70
1,4	0,8	290	68
1,4	1	160	66
1,7	0	620	75
1,7	0,2	610	75
1,7	0,35	570	75
1,7	0,7	480	72
1,7	1	335	70
2,1	0	600	85
2,1	0,35	600	85
2,1	0,7	560	85
2,1	1	440	84
2,5	0	620	95
2,5	0,35	580	95
2,5	0,7	575	95
2,5	1,2	500	90
3	0	630	115
3	0,35	630	115
3	0,7	625	115
3	1,2	600	110
3	1,5	560	110
4	0	620	130
4	0,5	610	130
4	1	600	130
4	0	600	130
4	1,5	560	125
4	2,5	450	120
4	3	250	120
5	0	610	150
5	0,5	610	150
5	1	620	145
5	1,5	620	145
5	2	600	140
5	2,5	580	140
5	3	470	140
5	3,5	285	135

2"			
Давление на входе бар	Давление на выходе бар	Всас л/ч	Стимул потока
0,5	0	3850	960
0,75	0	5040	980
1	0	5820	1020
1	0,25	5820	1020
1	0,5	5820	910
1,5	0	6750	1100
1,5	0,5	6750	1100
1,5	0,75	6750	960
1,5	1	6750	660
2	0	7540	1100
2	0,5	7540	1060
2	0,75	7540	1020
2	1	7540	970
2	1,25	7540	700
2	1,5	7540	400
2,5	0	8280	1100
2,5	0,5	8280	1100
2,5	0,75	8280	1020
2,5	1	970	1020
2,5	1,25	8280	980
2,5	1,5	8280	720
2,5	1,75	8280	520
2,5	2	8280	200
3	0	8990	1060
3	1	8990	1060
3	1,25	8990	1060
3	1,5	8990	1060
3	1,75	8990	920
3	2	8990	620
3	2,25	8990	200
3	2,5	8990	-
4	0	10220	1060
4	1	10220	1060
4	2	10220	1060
4	2,25	10220	980
4	2,5	10220	820
4	2,75	10220	540
5	0	11310	1060
5	1	11310	1060
5	2	11310	1060
5	3	11310	980
5	3,25	11310	420



ОДИНАРНЫЙ СОЕДИНЁННЫЙ ШАРОВЫЙ КРАН ПВХ

ТЕХНИЧЕСКИЕ ДАННЫЕ

- Прост в использовании и в процессе установки
- Доступные размеры: 3/4", 1" и 1 1/2"
- Устойчив к коррозии и погодным воздействиям
- Высокое расчётное давление 10 кг/см²

Код	Модель
143.5000034	ПВХ шаровый кран 3/4" F × F
143.5100034	ПВХ шаровый кран 3/4" F × M
143.5000100	ПВХ шаровый кран 1" F × F
143.5100100	ПВХ шаровый кран 1" F × M
143.5200200	ПВХ шаровый кран 2" F × M
143.5200300	ПВХ шаровый кран 3" F × M



ДВОЙНОЙ СОЕДИНЁННЫЙ ШАРОВЫЙ КРАН ПВХ

ТЕХНИЧЕСКИЕ ДАННЫЕ

- Прост в использовании и в процессе установки
- Изготовлен из полиамида с металлическими вставками (для долгой работы)
- Устойчив к коррозии и погодным воздействиям
- Надёжная объединённая конструкция для лёгкого процесса установки или ремонта без работы над всей системой трубопроводов.
- Устойчив к ультрафиолетовому излучению.

Код	Модель
143.5000200	ПВХ шаровый кран 2" F × F
143.5000300	ПВХ шаровый кран 3" F × F
143.5300300	ПВХ шаровый кран 3" фланцы
143.5200200	ПВХ шаровый кран 2" стыковое соединение
143.5200300	ПВХ шаровый кран 3" стыковое соединение



ПЛАСТИКОВЫЕ РЕГУЛИРУЮЩИЕ КРАНЫ

ТЕХНИЧЕСКИЕ ДАННЫЕ

- Удобная для работы ручка.
- Встроенный индикатор контроля расхода для удобного отслеживания % отклонения.
- Устойчивы к коррозии и ультрафиолетовому излучению.
- Главный шпindel изготовлен из армированного полиамида для дополнительной мощности и износостойкости во время срока службы.
- Прямой поток с минимальными перепадами давления.
- Обеспечивает оптимальную работу в условиях, когда нужны высокая эффективность и долгий срок службы.
- Медленная работа предотвращает гидравлический удар.
- Корпус изготовлен из стеклоармированного конструкционного полимера
- Ручка изготовлена из ABS/ПП
- Уплотняющее кольцо: NBR (бутадиен-нитрильный каучук)
- Шайбы вкладышей из фторопласта

Код	Модель
280.8005400	2" Пластиковый регулирующий кран
280.8005600	3" Пластиковый регулирующий кран

ТАЙМЕРЫ
ПОЛИВАКОНТРОЛЛЕРЫ
НА БАТАРЕЯХКОНТРОЛЛЕРЫ
24 В.

ДАТЧИКИ

ЭЛЕКТРО-
КЛАПАНЫ

СПРИНКЛЕРЫ

ФИТТИНГИ

АКСЕССУАРЫ

СЕЛЬСКОЕ ХОЗЯЙСТВО